



IP 55 | TYPE 12, 13 | IK 10



Die MCSS-Baureihe von anreihbaren Edelstahl-Schaltschränken mit einer Tür und mit Schutzart IP 55 ist in vielen verschiedenen Größen gebrauchsfertig erhältlich. Das Risiko des Ausfalls von Komponenten und damit einhergehende unnötige Ausfallzeiten werden vermieden, da Wasser und Staub nicht in das Gehäuse eindringen können. Diese Schaltschrank-Baureihe eignet sich, je nach Ausführung, für nahezu jede Umgebung.

**Material:** AISI 304L vorgeschliffener Edelstahl / AISI 316L. Rahmen: 1.5 mm. Tür: 2 mm Rückwand. Dach und Seitenteile: 1.5 mm. Bodenplatten: 1.5 mm Edelstahl. Montageplatte: 3 mm galvanisiertes Stahlblech.

**Rahmen:** Nahtgeschweißt, rückseitig offenes Profil mit 25 mm Lochraster gemäß DIN 43660.

**Tür:** Mit vier Scharnieren montiert und austauschbaren Türanschlüssen. Türrahmen mit 25 mm Lochraster.

**Rückwand:** Wird mit M6 Torx-Schrauben befestigt. Austausch gegen zusätzliche Tür von hinten ist möglich.

**Seitenwände:** Als Zubehör erhältlich.

**Dachblech:** Abnehmbar.

**Schließung:** Vierpunkt-Stangenschloss mit 3 mm DIN Doppelbart Verriegelung, greift nicht in den Schrankinnenraum. Standard-Schließung 3 mm DIN Doppelbart, kann gegen Schwenkhebelgriff, Profilhalbzylinder, T-Griffe, Euro-Zylinder und andere Einsätze aus dem Zubehör ausgetauscht werden.

**Bodenbleche:** Bodenplatte aus einem Stück mit aufgeschäumter Polyurethan Dichtung für maximalen Schutz.

**Montageplatte:** Doppelt gekantet, gleitet in die Position im Innenraum. Tiefenverstellbar in 25 mm Schritten mit Zubehör MPD02. Wird außerhalb der Schrankverpackung befestigt.

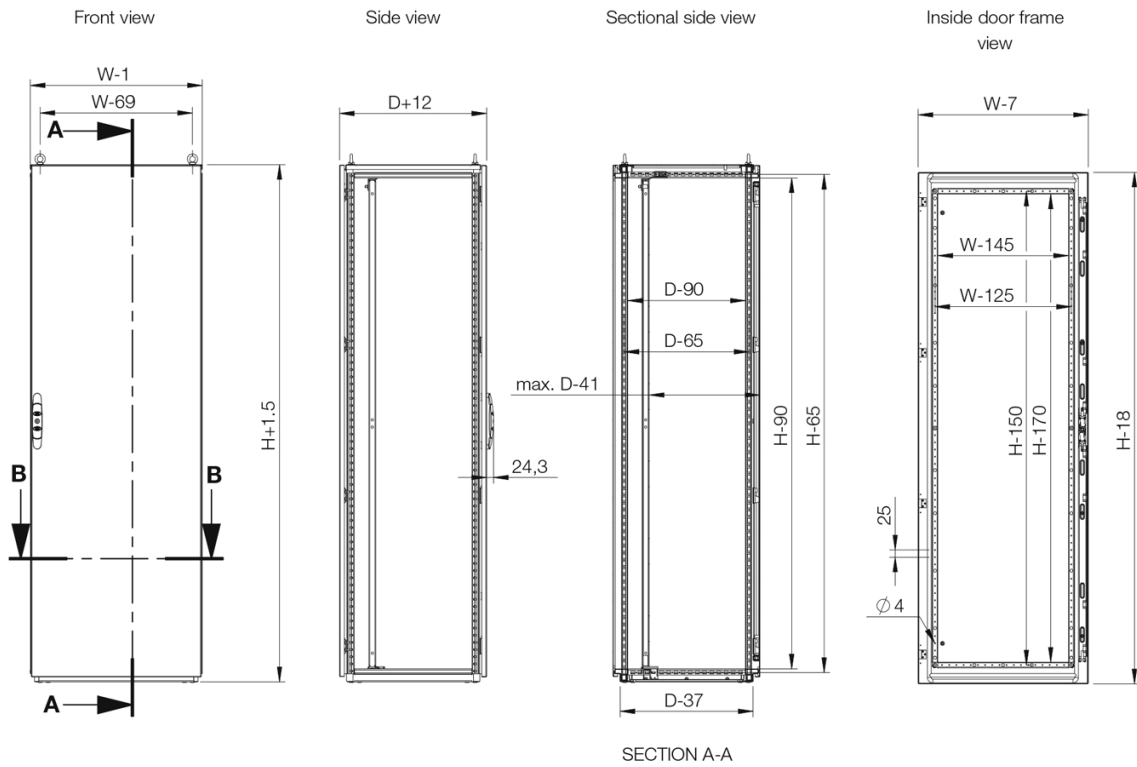
**Erdung:** Alle Paneele sind durch die Montage geerdet und zudem mit Erdungsbolzen versehen.

**Oberfläche:** 400er vorgeschliffener Edelstahl.

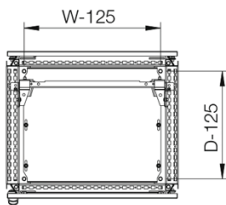
**Schutzart:** Entspricht IP 55 | TYPE 12, 13 | IK 10.

**Montagemöglichkeiten:** Die Schaltschränke sind bei Standardlieferung bereit für die Installation. Bei Einzelschränken werden Seitenwände benötigt.

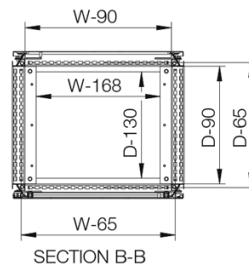
**Lieferumfang:** Rahmen mit passenden Türen, Rückwand, Dachblech, Bodenplatte, Montageplatte und Türmontagerahmen und Erdungsbolzen. Lieferung auf einer Palette mit den Maßen der Schrankbreite. Schränke können auf der Palette angereicht werden. Das Verpackungsmaterial ist recyclebar.



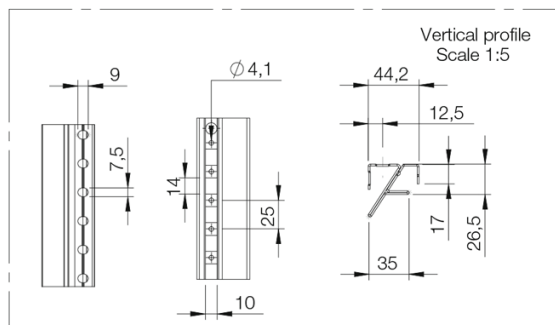
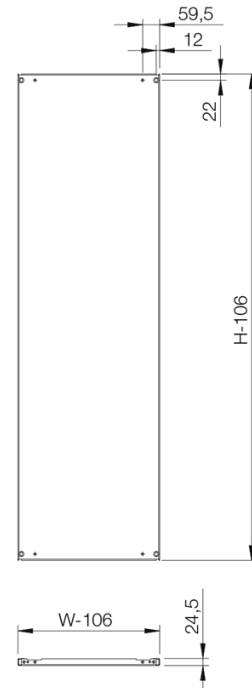
Sectional top view



Sectional top view (without bottom plates)



Mounting plate



Schaltschrank Abmessung			Montageplatten Abmessung		Artikelnr.
H	B	T	h	b	
1800	600	500	1694	494	MCSS18065
1800	600	500	1694	494	MCSS18065-316
1800	800	500	1694	694	MCSS18085
1800	800	500	1694	694	MCSS18085-316
1800	1000	500	1694	894	MCSS18105
1800	1000	500	1694	894	MCSS18105-316
2000	600	600	1894	494	MCSS20066
2000	600	600	1894	494	MCSS20066-316
2000	800	600	1894	694	MCSS20086
2000	800	600	1894	694	MCSS20086-316
2000	1000	600	1894	894	MCSS20106
2000	1000	600	1894	894	MCSS20106-316