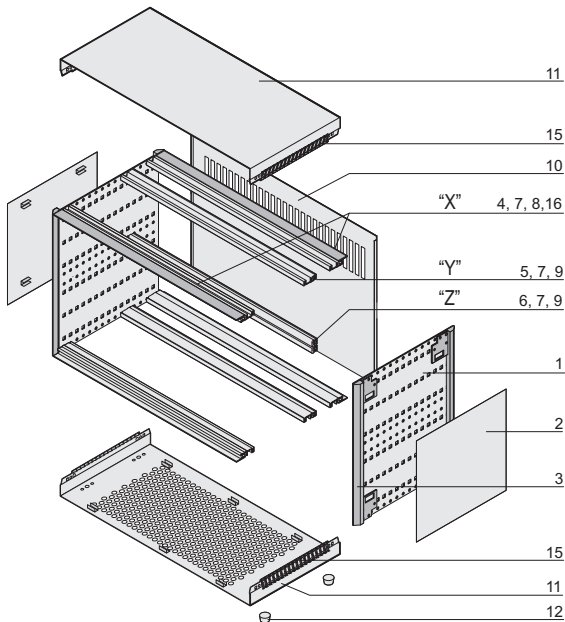


Elektronikgehäuse – RatiopacPRO

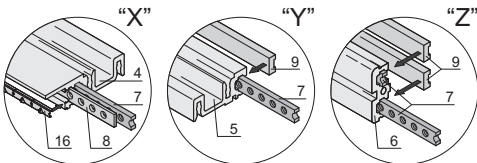
RATIOPACPRO KOMPLETTGEHÄUSE



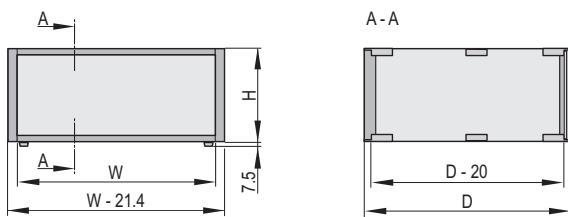
06612003



01802050

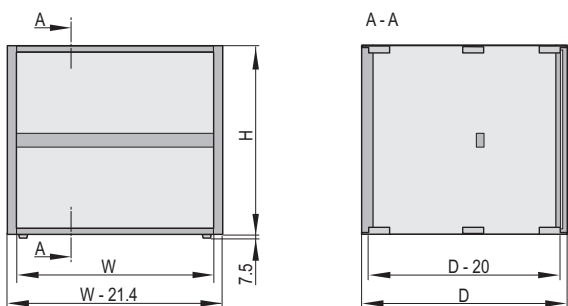


01808055



3 HE

01808051



6 HE

01808052

- Tischgehäuse mit vorkonfektionierten Ausbauteilen gemäß IEC 60297-3-101. Vorbereitet für 19"-Ausbauelemente wie z. B. Steckbaugruppen und Europakarten
- Lüftungsschlitze im Bodenblech
- Rückwand mit Perforation

LIEFERUMFANG (Bausatz)

Pos.	Menge		Beschreibung
	ohne EMV	mit EMV	
1	2	2	Seitenwand, Al, 2 mm, passiviert
2	2	2	Seitenblech, Al, 1 mm, Sichtfläche RAL 9006
3	4	4	Blende, Al-Druckguss, RAL 7016, vormontiert nur bei EMV-Version
4	4	4	Modulschiene, Typ H-LD, Al, Sichtflächen, RAL 7016
5	2	2	Modulschiene mitte (oben / unten), Typ H-ST, Al
6	1	1	Modulschiene mitte (nur bei 6 HE), Typ ST, Al
7	6/8	6/8	3 HE/6 HE: Gewindestreifen, St, vormontiert, für indirekte Backplanemontage mit Isolierstreifen
8	-	4	Lochstreifen, Al, 1 mm, vormontiert
9	4	4	Isolierstreifen, PBT UL 94 V-0
10	1	1	Rückwand mit Perforation, Al, 2,5 mm
11	2	2	Deck- und Bodenblech, Al, 1 mm, Innenseiten leitfähig, Sichtflächen, RAL 9006, mit Erdungsfahne, Bodenblech mit Lüftungswaben
12	4	4	Gehäusefuß mit Rutschsicherung, UL 94 V-0, PC schwarz
14	-	1	EMV-Trägerleiste für Seitenwand, vormontiert (Satz)
15	-	4	EMV-Kontaktstreifen Deckblech, vormontiert (Satz)
16	-	4	EMV-Kontaktstreifen Frontplatte - Modulschienen
17	1	1	Erdungssatz, Befestigungsmaterial

BESTELLINFORMATIONEN

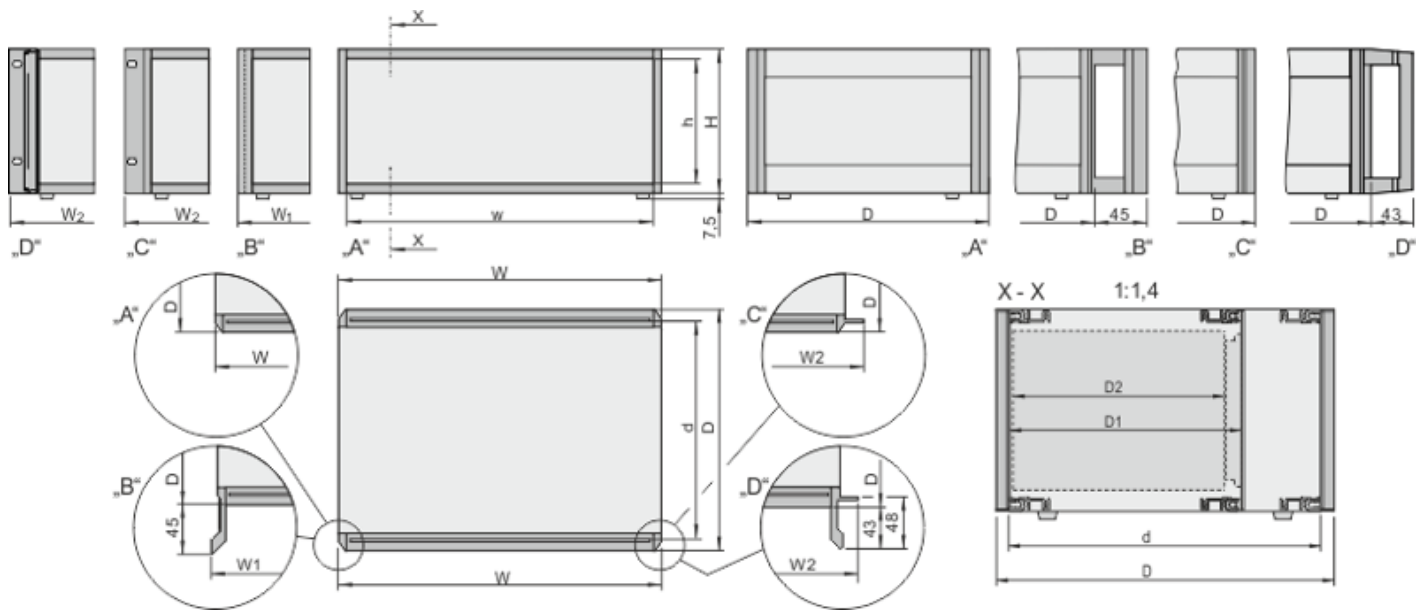
HE	Höhe H	Breite W	Tiefe D	ungeschirmt	EMV-geschirmt
				Bestell-Nr.	Bestell-Nr.
3	28	255.5	255.5	24572-001	24572-050
3	42	255.5	255.5	24572-002	24572-051
3	42	315.5	315.5	24572-003	24572-052
3	63	315.5	315.5	24572-004	24572-053
3	84	315.5	315.5	24572-005	24572-054
3	84	375.5	375.5	24572-006	24572-055
3	84	435.5	435.5	24572-007	24572-056
6	42	315.5	315.5	24572-015	24572-064
6	63	315.5	315.5	24572-016	24572-065
6	84	315.5	315.5	24572-017	24572-066
6	84	375.5	375.5	24572-018	24572-067
6	84	435.5	435.5	24572-019	24572-068

HINWEIS

- Maßbilder und Einbautiefen siehe Seite 5.9
- Ausbauteile siehe ab Seite 5.18
- Frontgriffe und 19"-Befestigungswinkel ab Seite 5.24
- Führungsschienen ab Seite 5.40

Elektronikgehäuse – RatiopacPRO

MAßBILDER RATIO PACPRO



ratiopacPRO mit A-Blende; B-Frontgriff; C-19"-Befestigungswinkel; D-19"-Befestigungswinkel mit Frontgriff

rpp6637

Maßtabelle ratiopacPRO

Höhe		Breite					
in HE	H in mm	h in mm	w in TE	W in mm	W1 in mm	W2 in mm	w in mm
2	88,10	67,90	28	164,42	177,62	198,12	142,82
			42	235,54	248,74	269,24	213,94
			63	342,42	355,42	375,92	320,62
			84	448,90	462,10	482,60	427,30
3	132,55	112,35	28	164,42	177,62	198,12	142,82
			42	235,54	248,74	269,24	213,94
			63	342,42	355,42	375,92	320,62
			84	448,90	462,10	482,60	427,30
4	177,00	156,80	28	164,42	177,62	198,12	142,82
			42	235,54	248,74	269,24	213,94
			63	342,42	355,42	375,92	320,62
			84	448,90	462,10	482,60	427,30
5	221,45	201,25	28	164,42	177,62	198,12	142,82
			42	235,54	248,74	269,24	213,94
			63	342,42	355,42	375,92	320,62
			84	448,90	462,10	482,60	427,30
6	265,90	245,70	28	164,42	177,62	198,12	142,82
			42	235,54	248,74	269,24	213,94
			63	342,42	355,42	375,92	320,62
			84	448,90	462,10	482,60	427,30

Tiefe			
D	d	D1	D2
Gesamtiefe in mm	Nutzbare Tiefe in mm	in mm in mm	Leiterplattentiefe in mm
255,5	235,5	175,5	160
		235,5	220
315,5	295,5	175,5	160
		235,5	220
		295,5	280
375,5	355,5	175,5	160
		235,5	220
		295,5	280
435,5	415,5	355,5	340
		175,5	160
		235,5	220
		295,5	280
495,5	475,5	355,5	340
		175,5	160
		235,5	220
		295,5	280

Ausbauteile im 15 mm Tiefenraster montierbar