

Elektronikgehäuse – RatiopacPRO

MONTAGEPLATTEN

BESTELLINFORMATIONEN

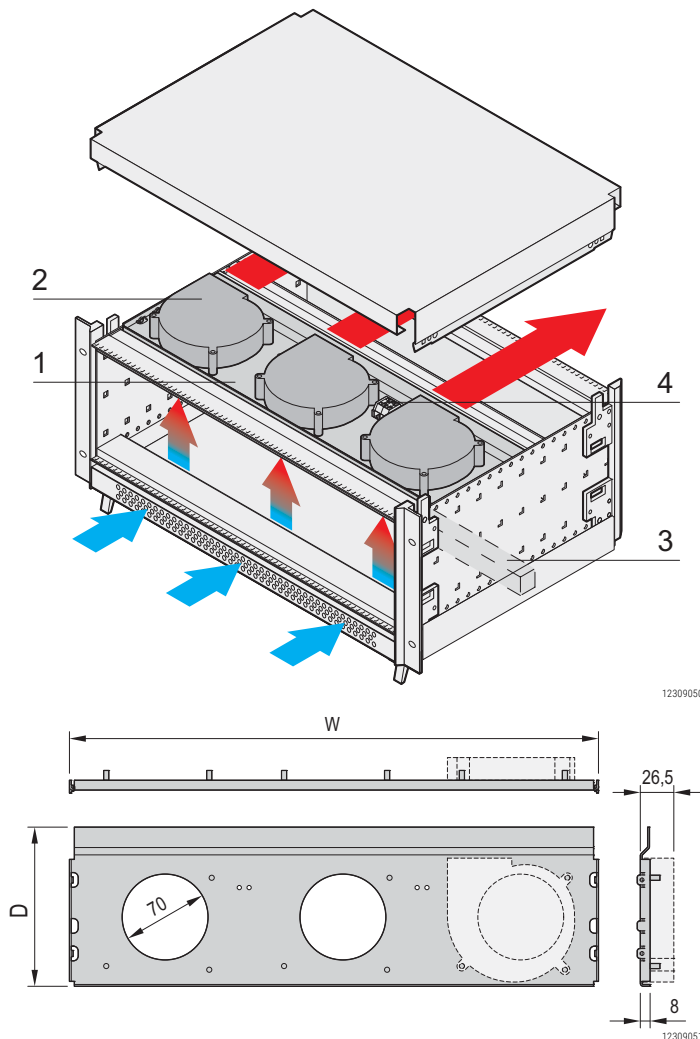
Montageplatte			Befestigungsstreifen für Teilbreiten		
 <p style="text-align: right; font-size: small;">06812002</p>			 <p style="text-align: right; font-size: x-small;">bpa45875</p>		 <p style="text-align: right; font-size: x-small;">bpa46557</p>
Al, 1,5 mm; bei Montage über Teilbreite Befestigungsstreifen separat bestellen			St, 2,5 mm, verzinkt; wird von vorn nach hinten auf die Modulschienen geschraubt; dient zur Befestigung von Montageplatten		
Breite	Leiterplattenlängen	mm	1 Stück	1 Stück	
TE	mm	mm			
28	146,88	160	34562-745	30840-021	
28	146,88	220	34562-749	30840-033	
28	146,88	280	34562-753	30840-045	
28	146,88	340	34562-757	30840-057	
42	217,99	160	34562-746	30840-021	
42	217,99	220	34562-750	30840-033	
42	217,99	280	34562-754	30840-045	
42	217,99	340	34562-758	30840-057	
63	324,67	160	34562-747	30840-021	
63	324,67	220	34562-751	30840-033	
63	324,67	280	34562-755	30840-045	
63	324,67	340	34562-759	30840-057	
84	431,35	160	34562-748	30840-021	
84	431,35	220	34562-752	30840-033	
84	431,35	280	34562-756	30840-045	
84	431,35	340	34562-760	30840-057	
Befestigungsmaterial für Montageplatte			24560-184	-	
VPE 1 Satz (Torx-Senkkopfschraube M4 x 5, St, verzinkt, 12 Stück; Schraube M4 x 6, St, verzinkt 10 Stück; Vierkantmutter, M4, St, verzinkt, 10 Stück)					
Befestigungsmaterial für Befestigungsstreifen der Montageplatte			-	24560-146	
Torx-Schraube M2,5 x 5, St, verzinkt, VPE 100 Stück					

HINWEIS

- Die Montage einer Führungsschienen am ersten und letzten Steckplatz ist möglich
- Führungsschienen 4,4" und "verstärkt" können nicht verwendet werden

Elektronikgehäuse – RatiopacPROair

RADIALLÜFTEREINHEIT FÜR RATIOACPRO AIR



Tiefe D: 129,8 mm / 189,9 mm für Europakarten 160 mm / 220 mm

- Nur 1/2 HE Höhe
- Kugelgelagerte Radialventilatoren
- Lüfterträger in 4 Breiten und 2 Tiefen
- Luftfördermenge 36 m³/h (freiblasend) pro Ventilator
- Luftabfuhr über Perforation im Deckblech
- Keine mechanische Bearbeitung des Gehäuses nötig
- Einfache Montage
- Keine Einschränkung des rückwärtigen Einbauraumes

LIEFERUMFANG (Bausatz)

Pos.	Menge	Beschreibung
1	1	Lüfterträger, Al, 1,5 mm, mit Steckhülsen zur Befestigung der Ventilatoren
2	1-3	Radialventilator, kugelgelagert, 12 V _{DC} ; Luftfördermenge (50 Hz) 36 m ³ /h, freiblasend; Leistungsaufnahme 6,7 W; Anschlusskabel 300 mm, ohne Stecker (AWG 26); Schalldruckpegel in dB (A): 47,0; Max. statischer Druck in Pa: 190; Max. Umgebungstemperatur: 60 °C; Ventilatorgehäuse und Rotor: UL 94 V-0
3	1	Schottdichtung, PE-Schaum, UL 94, selbstklebend, Temperaturbereich -20 °C ... +85 °C
4	1	Anschlussklemme, UL 90 V-0
5	1	Befestigungsmaterial

BESTELLINFORMATIONEN

Breite TE	Breite mm	Anzahl der Lüfter	Bestell-Nr. Für Leiterplattentiefe	
			160 mm	220 mm
28	146,87	1	24572-404	24572-408
42	218,00	1	24572-405	24572-409
63	324,67	2	24572-406	24572-410
84	431,35	3	24572-407	24572-411

HINWEIS

- Weitere Konfigurationen auf Anfrage
- Ventilatoren mit Tachosignal auf Anfrage