

# Tischgehäuse – PropacPRO

**MODULSCHIENEN VORNE, MITTE, HINTEN**
**BESTELLINFORMATIONEN**

		Zur indirekten Backplane Befestigung mit Isolierstreifen	Zur direkten Backplane Befestigung	Zur direkten Befestigung von Steckverbindern nach EN 60603-2 (DIN 41612)	Modulschienen vorne	EMV-Dichtung (Stahl, rostfrei) zwischen Modulschiene und Modulschiene	Modulschiene Typ H-VT stabil, mit EMV-Dichtung
		 04400001	 04400002	 04400003	 04400003	 bza45877	 06106052
		"heavy" Typ H-ST Standard	"heavy" Typ H-VT langes Dach	"heavy" Typ H-MZ mit Z-Schiene	"heavy" Typ H-KD kurzes Dach		
		 06197011	 06197013	 06197015	 06197008		
		Al-Profil, Oberfläche eloxiert, Kontaktfläche leitfähig mit TE Bedruckung	Al-Profil, Oberfläche eloxiert, Kontaktfläche leitfähig mit TE Bedruckung	Al-Profil, Oberfläche eloxiert, Kontaktfläche leitfähig mit TE Bedruckung	Al-Profil, Oberfläche eloxiert, Kontaktfläche leitfähig mit TE Bedruckung	Pos. 1: Blechstreifen, Al, 1 mm, Pos. 2: EMV-Dichtungen (Stahl, rostfrei); zur Schirmung von 2 direkt übereinander sitzenden Modulschienen bei vertikaler Unterteilung des Einbauraumes	Modulschiene: Al-Profil, Oberfläche eloxiert, Kontaktfläche leitfähig für Deckbleche bei geschirmten Gehäusen
Nutzbare Länge TE	Länge mm	1 Stück (LLG 10) <sup>1)</sup>	1 Stück (LLG 10) <sup>1)</sup>	1 Stück (LLG 10) <sup>1)</sup>	1 Stück (LLG 10) <sup>1)</sup>	VPE 1 Satz	1 Stück
28	147,32	<b>34560-528</b>	<b>34560-728</b>	<b>34560-928</b>	<b>34560-228</b>	<b>24562-528</b>	<b>24576-028</b>
42	218,44	<b>34560-542</b>	<b>34560-742</b>	<b>34560-942</b>	<b>34560-242</b>	<b>24562-542</b>	<b>24576-042</b>
63	325,12	<b>34560-563</b>	<b>34560-763</b>	<b>34560-963</b>	<b>34560-263</b>	<b>24562-563</b>	<b>24576-063</b>
84	431,80	<b>34560-584</b>	<b>34560-784</b>	<b>34560-984</b>	<b>34560-284</b>	<b>24562-584</b>	<b>24576-084</b>
Torx-Linsenkopfschraube, M4 × 14, St, verzinkt, VPE 100 Stück		<b>24571-371</b>	<b>24571-371</b>	<b>24571-371</b>	<b>24571-371</b>	–	<b>24571-371</b>
Torx-Linsenkopfschraube, M4 × 10, St, verzinkt, notwendig, wenn Führungsschiene an Slot 1 angeschraubt wird, VPE 100 Stück		–	–	<b>24571-372</b>	<b>24571-372</b>	–	<b>24571-372</b>
Lochschiene für Steckverbinder montage mit Isolierstreifen siehe Seite		5.69	–	–	–	–	–
Z-Schiene für Steckverbinder montage ohne Isolierstreifen siehe Seite		5.69	–	–	–	–	–
Isolierstreifen siehe Seite		–	5.68	–	–	–	–
Gewindestreifen siehe Seite		5.68	5.68	5.68	5.68	–	–

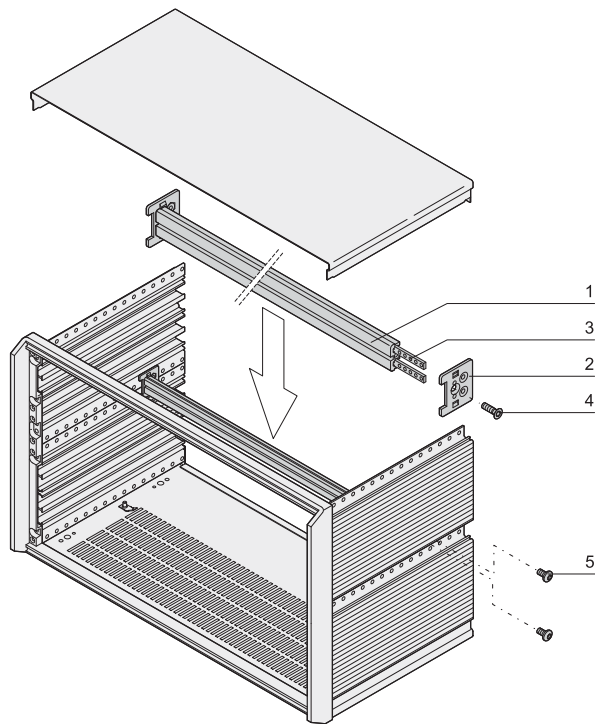
1) LLG (Lieferlosgröße): Bestell-Nr. beinhaltet 1 Stück, die Lieferung erfolgt aber ausschließlich in Lieferlosgrößen (LLG); bestellen Sie bitte mindestens die Stückzahl der LLG oder ein Vielfaches davon

**HINWEIS**

- Weitere Modulschienen siehe ab Seite 6.27
- Einbaumöglichkeiten siehe Seite 5.66

# Tischgehäuse – PropacPRO

## MODULSCHIENE MITTE TYP ST-C



05806089

- Für indirekte Backplanemontage (mit Isolierstreifen)
- Für 6 HE-propacPRO-Gehäuse

### LIEFERUMFANG (Bausatz, Pos. 1 bis 4 vormontiert)

Pos.	Menge	Beschreibung
1	1	Modulschiene, Al-Profil, eloxiert, Kontaktflächen leitfähig
2	2	Adapterblech, Al
3	2	Gewindestreifen M2,5, St, verzinkt
4	2	Senkkopfschraube, M4 x 14
5	4	Linienkopfschraube M4 x 6

### BESTELLINFORMATIONEN

Nutzbare Breite	Länge	Bestell-Nr.
TE	mm	
84	431,8	<b>24575-474</b>
Isolierstreifen 84 TE, PBT UL 94 V-O, grau, VPE 10 Stück		<b>24560-884</b>

## GEWINDESTREIFEN, LOCHSTREIFEN, ISOLIERSTREIFEN

### BESTELLINFORMATIONEN

	Gewindestreifen		Lochstreifen	Isolierstreifen
	M2,5	M3		
	<p>06103056</p>		<p>BZA45853</p>	<p>BZ6749</p>
	wird zur Befestigung der Frontplatte an der Modulschiene benötigt; Halsschraube 12,3 mm verwenden, siehe Seite 6.64		zum Zentrieren von geschirmten Steckbaugruppen, Al, 1 mm, bitte Stiftschraube zum Fixieren separat bestellen	zur isolierten Montage der Backplane; PBT UL 94 V-O, grau
Nutzbare Länge	Länge		Länge	Länge
TE	mm	1 Stück (LLG 10) <sup>1)</sup>	mm	mm
28	146,82	<b>34561-328</b>	147,12	144,20
42	217,94	<b>34561-342</b>	218,24	210,40
63	324,62	<b>34561-363</b>	324,92	316,88
84	431,30	<b>34561-384</b>	431,60	428,64
		<b>34561-484</b>		<b>24560-828</b>
				<b>24560-842</b>
				<b>24560-863</b>
				<b>24560-884</b>

### Zubehör

Stiftschraube M2,5 x 8, VPE 100 Stück	<b>21100-276</b>	–	–	–
Stiftschraube M2,5 x 9, VPE 100 Stück	–	–	<b>21101-359</b>	–
Stiftschraube M3 x 8, VPE 100 Stück	–	<b>21100-646</b>	–	–

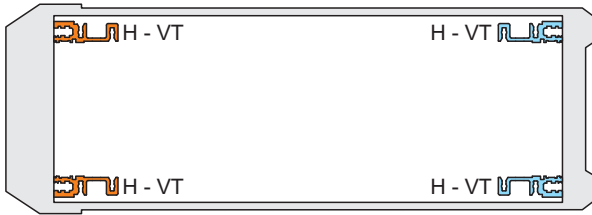
1) LLG (Lieferlosgröße): Bestell-Nr. beinhaltet 1 Stück, die Lieferung erfolgt aber ausschließlich in Lieferlosgrößen (LLG); bestellen Sie bitte mindestens die Stückzahl der LLG oder ein Vielfaches davon

2) Bestell-Nr. beinhaltet eine Verpackungseinheit (VPE); Lieferung erfolgt ausschließlich in VPE

# Tischgehäuse – PropacPRO

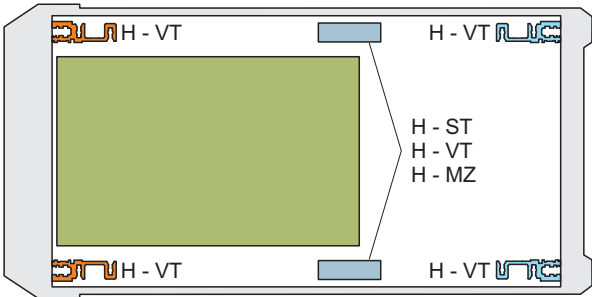
## MONTAGEPOSITION MODUL-/ PROFILSCHIENEN

2 HE



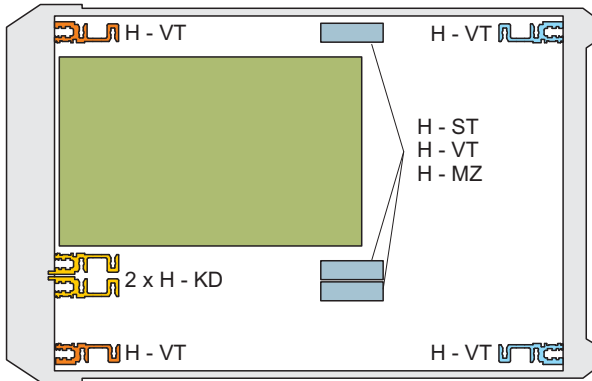
05806084

3 HE



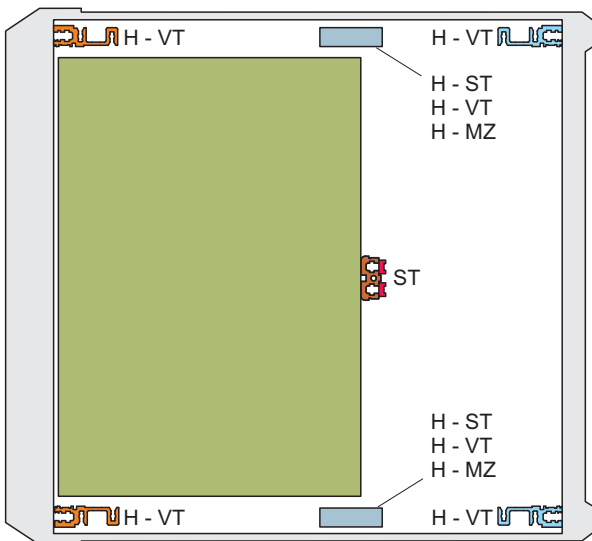
05806085

4 HE (3 + 1)



05806086

6 HE

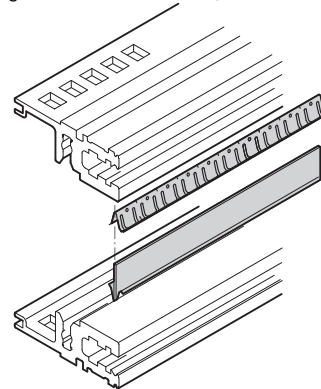


05806087



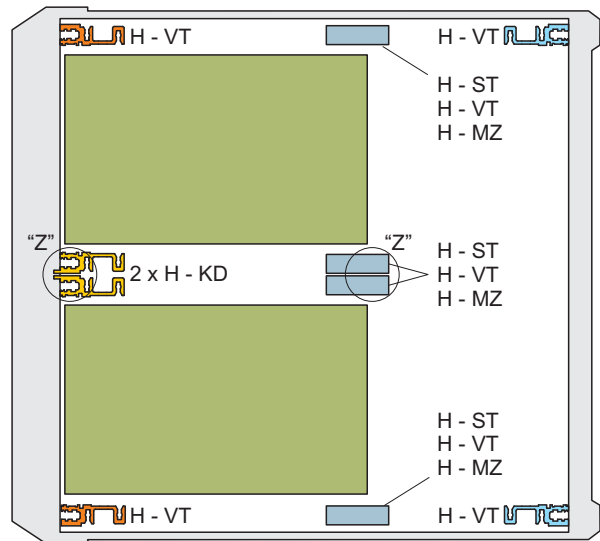
05809050

"Z" (EMV-Schirmung bei 2 Modulschienen)



06106051

6 HE (2 x 3)



05806088