

ÜBERSICHT

HAUPKATALOG

Schränke 1

Wandgehäuse . . . 2

Schrank-,
Wandgehäuse-
Zubehör 3

Klimatechnik . . . 4

Elektronik-
gehäuse 5

Baugruppenträger/
19"-Einschübe . . 6

Frontplatten,
Steckbaugruppen,
Kassetten 7

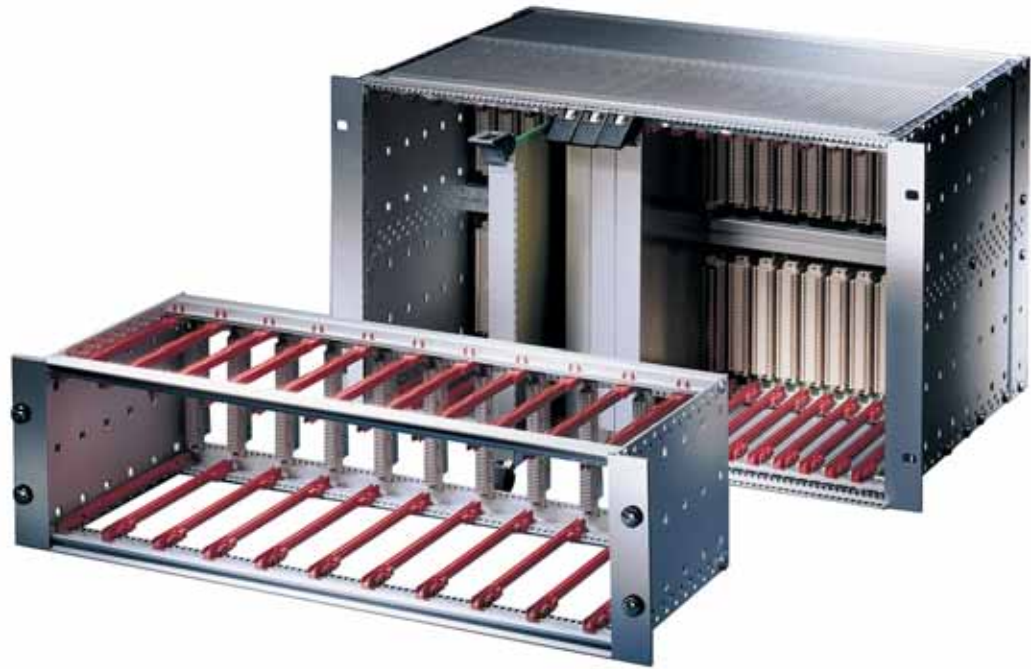
Systeme 8

Netzgeräte 9

Backplanes 10

Steckverbinder,
Frontelemente-
system 11

Anhang 12



06112014
Verschiedene Modulschienen-varianten für unterschiedliche Applikationen



04602002
Der IEEE-Griff und die geschirmten Frontplatten sind zum Aufbau von CompactPCI- und VME64x-Einschubsystemen geeignet

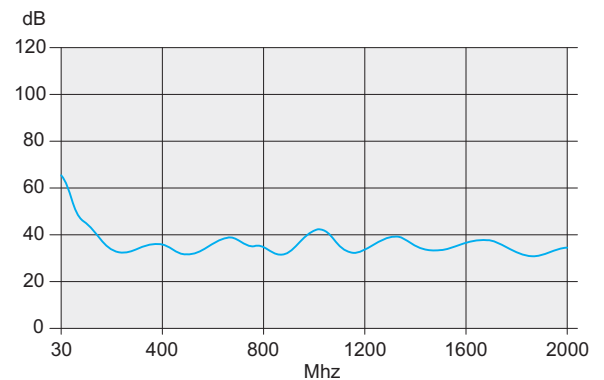


06
Durchlaufende Nummerierungen auf der Modulschiene (> 28 TE) und eine Markierung auf der Führungsschiene geben eine schnelle, optische Positionierhilfe. Vorne und hinten einsetzbare ESD-Clips schützen die Elektronik vor elektrostatischer Entladung

NORMEN / APPROBATIONEN

- Innen- und Außenabmessungen entsprechen:
IEC 60297-3-100, -101, -102, -103, -104, -105
IEEE 1101.1, IEEE 1101.10/11
- Schutzart IP 20 nach IEC 60529
- EMV-Prüfung nach IEC 61587-3
- Schock- und Vibrationstestbericht:
Bahnnorm BN 411002; NF F 60002, NF F 67012
IEC 61587-2, EN 50155
- Kerntechnische Anlagen KTA 1401

EMV-KURVE



Baugruppenträger – EuropacPRO

ÜBERSICHT

19"-BAUGRUPPENTRÄGER

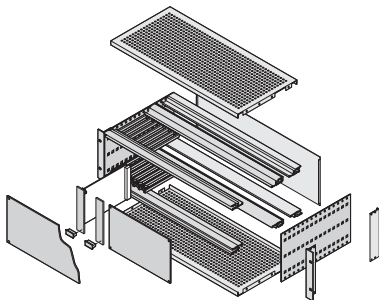
- Bausätze oder individuelle Konfiguration
- Eine Produkt- und Zubehörplattform für unterschiedlichste Kundenanforderungen/ Applikationen
- Geeignet für CompactPCI- und VME64x-Ein-Aushebebriffe
- EMV-Schirmung je nach Anforderung einfach nachrüstbar
- Schock- und vibrationstauglich bis 5 g
- 3 D PDF- oder CAD 3 D-Daten als download verfügbar



06102008

BAUSÄTZE

- Alle benötigten Teile unter einer Bestell-Nr. erhältlich, teilweise vormontiert
- Gängigste Abmessungen und Ausführungen ab Lager verfügbar
- Für Einbaulasten bis 7,5 kg, bis 11 kg und bis 15 kg
- Als ungeschirmte oder geschirmte Ausführung
- Platzsparende Lieferform "Flatpack"



06105058

SERVICEPLUS INDIVIDUELLE KONFIGURATION

- Einzelteile individuell konfigurierbar, auf Wunsch montiert (schon ab Stückzahl 1)
- Sehr große Variantenvielfalt in Höhe, Breite und Tiefe
- Führungsschienen für unterschiedlichste Applikationen
- EMV-Schirmmaterial zur Verbesserung der EMV-Eigenschaften
- Innenausbaumöglichkeiten mit Montageplatte oder gemischten Ausbau (3 + 6 HE Bereiche)
- Sonstiges Zubehör und Befestigungsmaterial

SERVICEPLUS

- z. B. Individuelle Konfiguration und Montage
- z. B. Modifikation (Ausbrüche)
- z. B. Downloads (CAD-Zeichnungen, Benutzeranleitungen, Testberichten)
- z. B. Kundenspezifische Lösungen

Übersicht 6.6

Einleitung 6.4

Bausätze

Light 6.8
Flexible 6.9
Heavy 6.14
CompactPCI 6.16

ServicePLUS Konfiguration

Seitenwände 6.21
Modulschienen, Gewindestreifen, Lochstreifen 6.29
Führungs- schienen 6.37
Abdeckbleche 6.44
EMV-Schirmung 6.54
Innenausbau 6.59
Befestigungs- material 6.65
Anwendungsbei- spiele 6.71

Baugruppen- träger für mobile Bahn- anwendungen 6.70

europacPRO für Industrie- Anwendungen 6.86

europacPRO für rugged- Anwendungen 6.92

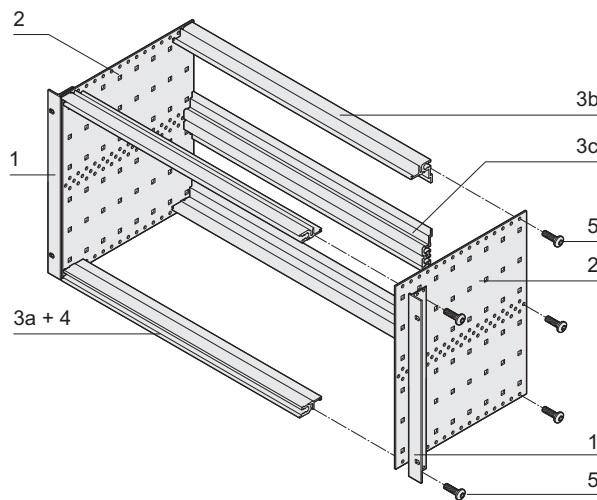
Baugruppenträger – EuropacPRO

BAUSATZ, "FLEXIBLE", UNGESCHIRMT, FÜR STECKVERBINDERMONTAGE



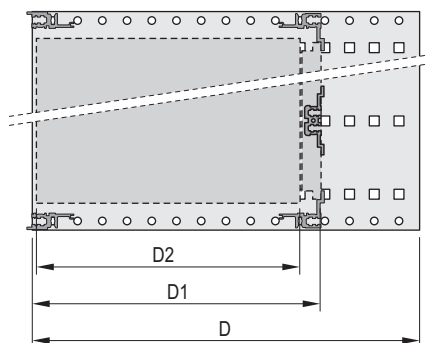
Foto 3 HE Baugruppenträger

06105001



6 HE

06105054



D = Gesamttiefe, D1=Stecktiefe,
D2=Leiterplattentiefe = D1 - 15 mm

06108050



04400003

Modulschiene hinten zur Steckverbindermontage

- Baugruppenträger mit Seitenwand Typ F ("flexible"), 19"-Winkel ist tiefenvariabel
- Modulschienen hinten zur Steckverbindermontage (IEC 60603-2 / DIN 41612)
- Einbaulast bis 11 kg

LIEFERUMFANG (Bausatz, Flatpack)

Pos.	Menge		Beschreibung
	3 HE	6 HE	
1	2	2	19°-Haltewinkel, Al-Profil, für EMV-Dichtung (St, rostfrei)
2	2	2	Seitenwand Typ F, Al, 2 mm
3a	2	2	Modulschiene vorne (L-KD)
3b	2	2	Modulschiene hinten (L-MZ) zur Steckverbindermontage
3c	-	1	Modulschiene Mitte (MZ)
4	2	2	Gewindestreifen, vorne (vormontiert)
5	1	1	Befestigungsmaterial, Benutzeranleitung

BESTELLINFORMATIONEN

Höhe HE	Breite TE	Tiefe D mm	Tiefe D1 mm	Bestell-Nr.
3	84	175	175	24563-191
3	84	235	175/235	24563-192
3	84	295	175/235/295	24563-193
3	84	355	175/235/295/355	24563-194
6	84	175	175	24563-491
6	84	235	175/235	24563-492
6	84	295	175/235/295	24563-493
6	84	355	175/235/295/340	24563-494

Zubehör

19"-Befestigungsatz (Schraube, Scheibe, Mutter) (8 x Schrauben, 8 x Kunststoffscheiben, 8 x Käfigmuttern) **21100-435**

Führungsschienen (Standard), ESD-Clip

Tiefe D2 mm	Menge/VPE Stück	Bestell-Nr.
160	10	24560-351
220	10	24560-353
280	10	24560-379
340	10	24560-380
ESD-Clip für Führungsschienen VPE 50 Stück		24560-255

Abdeckblech zum Einschleiben in Modulschienen Typ L

Tiefe D2 mm	Breite TE	Menge/VPE Stück	Bestell-Nr.
160	84	2	24561-051
220	84	2	24561-052

HINWEIS

- ServicePLUS ab Seite 6.18