

Baugruppenträger – EuropacPRO ServicePLUS

ZWISCHEN DEN FOLGENDEN KOMPONENTEN EINES BAUGRUPPENTRÄGERS IST SCHIRMUNG ERFORDERLICH

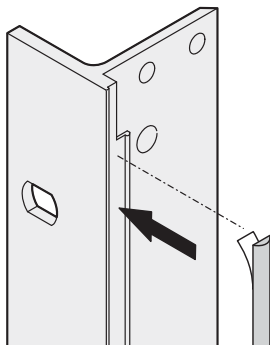
- Frontplatte/Rückwand und Modulschiene siehe Seite 6.55
- Frontplatte und 19"-Winkel / Eckprofil oder bei vertieftem Einbau siehe Seite 6.55
- Abdeckblech / Modulschiene siehe Seite 6.44
- Abdeckblech / Seitenwand siehe ab Seite 6.44
- Modulschiene / Modulschiene bei gemischtem Ausbau (3 HE + 3 HE und 6 HE) siehe Seite 6.59
- Schirmung Backplane und Seitenwand siehe Seite 6.55

EMV-Schirmungskonzepte

- Schirmungskonzepte gemäß IEEE und IEC
- Schirmdämpfungswerte wurden in verschiedenen Messreihen nach IEC 61587-3 ermittelt und sind im Internet bei dem entsprechendem Standardprodukt zu finden
- Eine kombinierte Verwendung von EMV-Dichtungen, Textil und Stahl, rostfrei, ist funktional problemlos möglich

EMV-Schirmungskonzept mit EMV-Dichtungen (Textil)

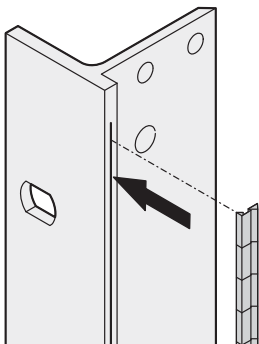
- Die Dichtung wird jeweils auf der linken Seite (Ansicht von vorne) des Baugruppenträgers oder des Frontplattenprofils aufgeklebt
- EMV-Dichtung mit CuNi-Beschichtung gewährleistet für lange Zeit hohe Schirmdämpfung, typisch 40 dB bei 2 GHz
- Temperaturbeständige Klebeschicht ist mit Abziehfolie geschützt
- Rückseitige Schirmung erfolgt mit Frontplatten oder mit Rückhaube
- Temperaturbereich von -40° C ... +70° C
- **Hinweis:** Rückhaube und Eckprofil können nicht gleichzeitig eingesetzt werden



06108073

EMV-Schirmungskonzept mit EMV-Dichtungen (Stahl, rostfrei)

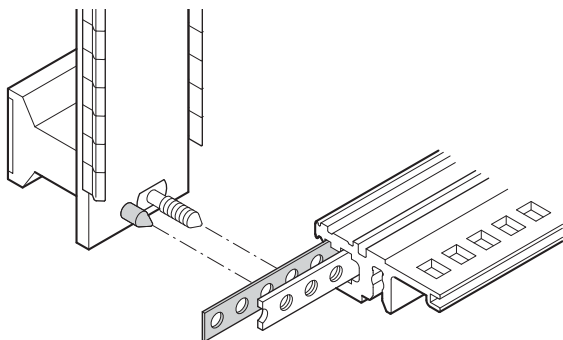
- Symmetrische Anordnung der EMV-Dichtungen auf der linken und rechten Seite von Baugruppenträger und Frontplatte
- Schirmdämpfung, typisch 40 dB bei 2 GHz
- Für Temperaturen von über +70° C einsetzbar
- **Hinweis:** Rückhaube und Eckprofil können nicht gleichzeitig eingesetzt werden



06108074

Frontplatten Schirmungskonzept

- Frontplatten gibt es für EMV-Dichtungen Textil und Stahl, rostfrei
- In der Frontplatte sind Zentrierstifte eingepresst zur sicheren Positionierung und gleichmäßigen Pressung der Dichtungen
- Zentrierpin positioniert den Lochstreifen in der Modulschiene
- Zentrierpin und Lochstreifen gewährleisten eine optimale Positionierung der geschirmten Baugruppen; die Frontplatten werden durch die Schirmung nicht seitlich weggedrückt (Schroff Patent)

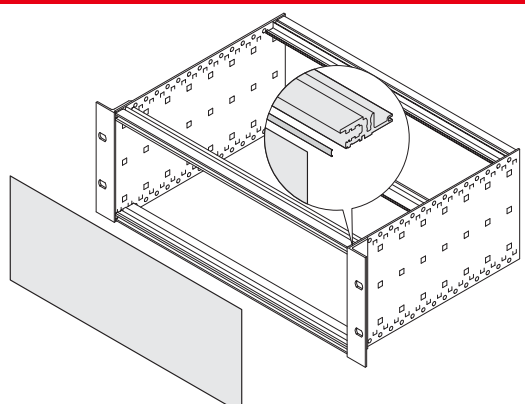
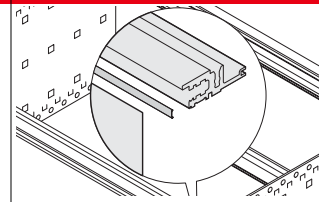


06112091

Baugruppenträger – EuropacPRO ServicePLUS

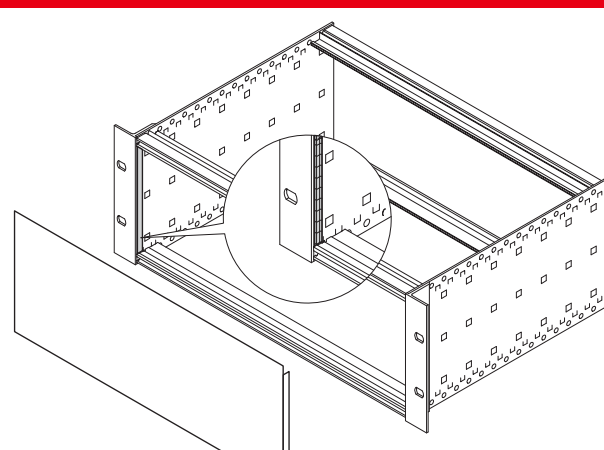
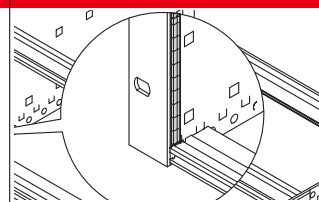
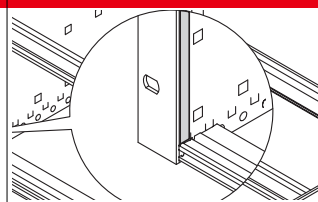
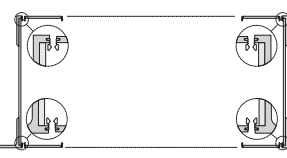
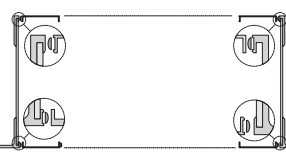
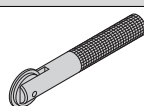
EMV-DICHTUNG ZWISCHEN FRONTPLATTE/RÜCKWAND UND MODULSCHIENE

BESTELLINFORMATIONEN

		EMV-Dichtung (Stahl, rostfrei) zwischen Frontplatte/Rückwand und Modulschiene	
			
<small>06102053</small>		<small>06102053</small>	
St, rostfrei; für Modulschienen vorne und Modulschienen hinten (Typ VT)			
Breite TE	Tiefe mm	VPE 10 Stück	VPE 100 Stück
28	131,8	24560-229	-
42	202,9	24560-231	-
63	304,5	24560-233	-
84	416,6	24560-235	24560-236

EMV-SCHIRMUNG ZWISCHEN FRONTPLATTE UND 19"-WINKEL/ECKPROFIL

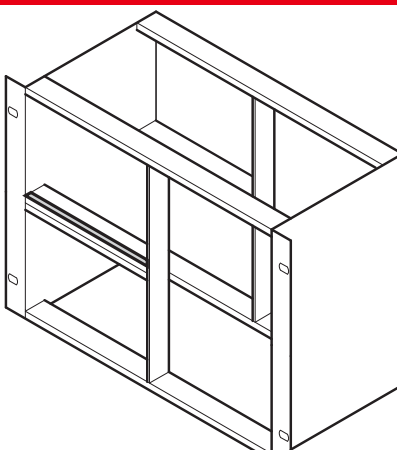
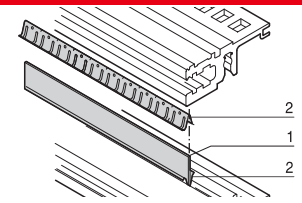
BESTELLINFORMATIONEN

		EMV-Dichtung (St, rostfrei) zwischen Frontplatte/Rückwand und 19"-Winkel/Eckprofil		EMV-Dichtung (Textil) zwischen Frontplatte/Rückwand und 19"-Winkel/Eckprofil	
					
<small>06105077</small>		<small>06105077</small>		<small>06102056</small>	
					
		<small>06108070</small>		<small>06108054</small>	
		wird seitlich in die Schlitz der Frontplatte eingeschoben		Textildichtung, Kern: Schaumstoff, Hülle: Textilmantel mit CuNi-Beschichtung, UL 94 V-0	
Höhe HE	Tiefe mm	VPE 10 Stück	VPE 100 Stück	VPE 10 Stück	VPE 100 Stück
3	97,5	21101-705	21101-706	21101-853	21101-854
4	142,5	21101-713	21101-714	21101-858	-
6	232,5	21101-707	21101-708	21101-855	21101-856
9	365,0	21101-709	21101-710	21101-859	21101-904
Montagewerkzeug, zur Montage der EMV-Dichtung (Stahl, rostfrei)				-	
		24560-270			

Baugruppenträger – EuropacPRO ServicePLUS

EMV-DICHTUNG ZWISCHEN MODULSCHIENE UND MODULSCHIENE

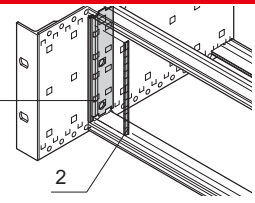
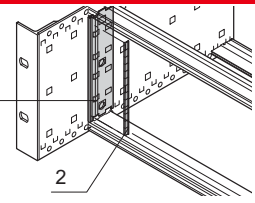
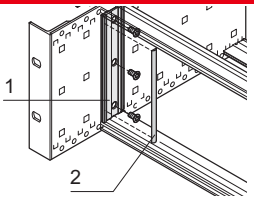
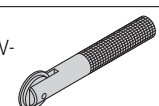
BESTELLINFORMATIONEN

		EMV-Dichtung (Stahl, rostfrei) zwischen Modulschiene und Modulschiene
		 <p>Pos. 1: Blechstreifen, Al, 1 mm, Pos. 2: 2 x EMV-Dichtungen (Stahl, rostfrei); zur Schirmung von 2 direkt übereinander sitzenden Modulschienen bei vertikaler Unterteilung des Einbaurames</p>
Breite	Tiefe	
TE	mm	VPE 1 Satz
20	107,0	24562-520
28	147,0	24562-528
40	208,0	24562-540
42	218,0	24562-542
63	325,0	24562-563
84	431,0	24562-584

1) LLG (Lieferlosgröße): Bestell-Nr. beinhaltet 1 Stück, die Lieferung erfolgt aber ausschließlich in Lieferlosgrößen (LLG); bestellen Sie bitte mindestens die Stückzahl der LLG oder ein Vielfaches davon

EMV-SCHIRMUNG ZWISCHEN FRONTPLATTE UND SEITENWAND (VERTIEFTER EINBAU)

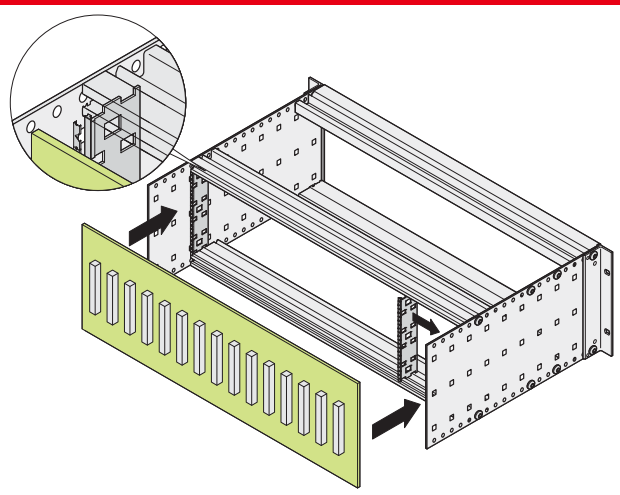
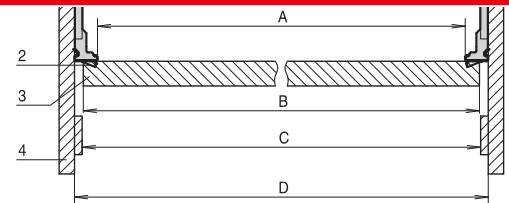
BESTELLINFORMATIONEN

		EMV-Dichtung (Stahl, rostfrei) zwischen Frontplatte und Seitenwand (vertiefter Einbau)	EMV-Dichtung (Textil) zwischen Frontplatte und Seitenwand (vertiefter Einbau)
		 <p>Pos. 1: 2 x Trägerleiste, Al-Profil; Pos. 2: 2 x EMV-Dichtung, St, rostfrei; Befestigungsmaterial; zur vertikalen EMV-Schirmung zwischen tiefenversetzten geschirmten Frontplatten und Seitenwand</p>	 <p>Pos. 1: 2 x Trägerleiste, Al-Profil; Pos. 2: 1 x EMV-Dichtung (Textil); Befestigungsmaterial zur vertikalen EMV-Schirmung zwischen tiefenversetzten geschirmten Frontplatten und Seitenwand</p>
Höhe	Tiefe		
HE	mm	VPE 1 Satz	VPE 1 Satz
3	97,5	24562-199	24560-180
4	142,5	24562-299	24560-280
6	187,5	24562-499	24560-480
Montagewerkzeug, zur Montage der EMV-Dichtung (Stahl, rostfrei) 		24560-270	-

Baugruppenträger – EuropacPRO ServicePLUS

EMV-SCHIRMUNG ZWISCHEN BACKPLANE UND SEITENWAND

BESTELLINFORMATIONEN

		EMV-Dichtung (Stahl, rostfrei) zwischen Backplane und Seitenwand (vertiefter Einbau)	
			
		2 x Trägerleiste, Al-Profil, 2 x EMV-Dichtung (St, rostfrei) Befestigungsmaterial und Benutzeranleitung; zur vertikalen EMV-Schirmung zwischen geschirmten Backplane und Seitenwand;	
		Maße (84 TE): A = 425,8 mm, B < 429,9 mm, C = 429,8 mm, D = 431,8 mm	
Höhe	HE	VPE 1 Satz	
3		24561-199	
6		24561-499	

- Bei entsprechendem Design kann die Backplane als schirmende Rückwand des Baugruppenträgers verwendet werden; dazu muss eine hintere Modulschiene (Typ L-VT oder H-VT) für vertieften Einbau verwendet werden, um den horizontalen Kontakt sicherzustellen
- Für den vertikalen Kontakt kann die Trägerleiste standardmäßig an der europacPRO-Seitenwand befestigt werden (Tiefenraster 30 mm)