

5

4

3

2

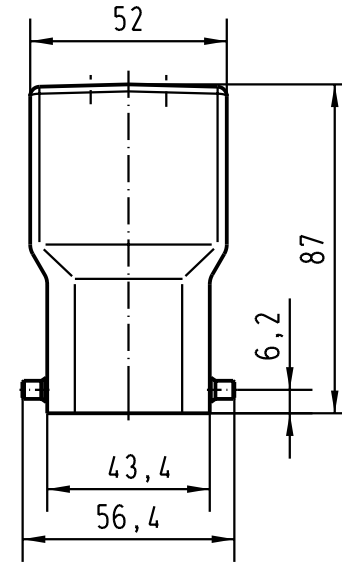
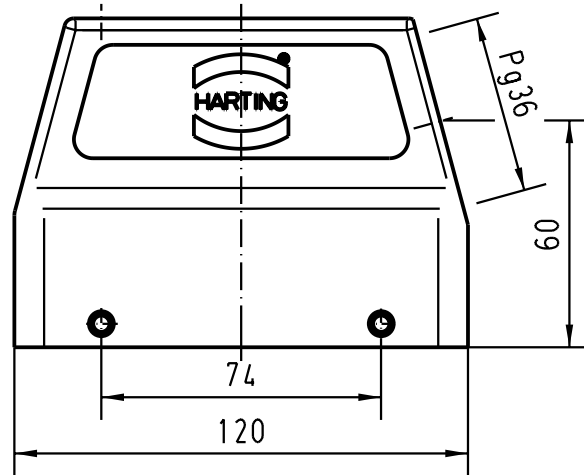
1

D

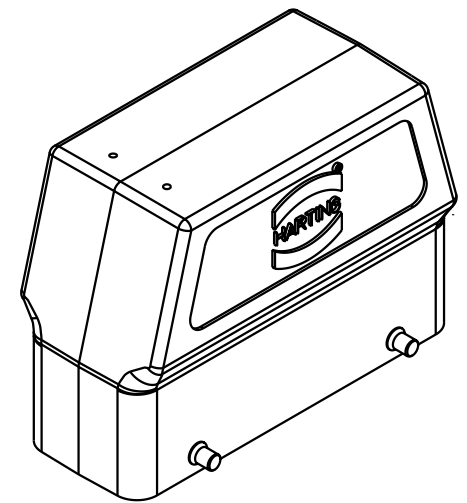
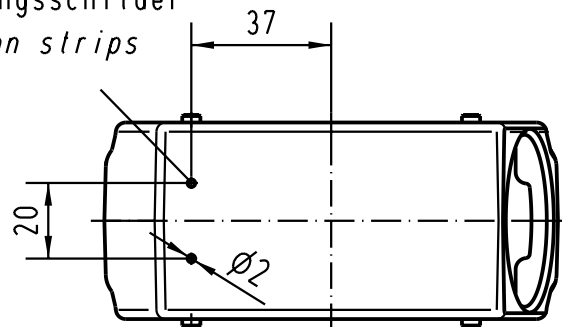
C



B

A



Aufnahme für Bezeichnungsschilder  
slots for designation strips



 All Dimensions in mm Original Size DIN A 4			Techn. Character.			Nicht tolerierte Masse/ Free size tolerances		
				Dat.	Name	Massstab/ Scale  1 : 2		
			Detail.	30.11.99	Th			
			Insp.		SDT			
			Stand.					
410270	15.11.02	DY	HARTING Electric GmbH & Co. KG			Han 24B-gs-36 Tüllengehäuse/ hood side-entry		
27642			D-32339 Espelkamp					
Mod.	Dat.	Name				TB 09 30 024 0525		
						Sub. TB 09 30 024 0525 v. 12 05 95		
						Blatt/ page		