



CONNECT AND PROTECT

Netzgeräte

may
DISTRIBUTION

nvent
SCHROFF

Netzgeräte – Übersicht

ÜBERSICHT

HAUPKATALOG

Schränke 1

Wandgehäuse ... 2

Schrank-,
Wandgehäuse-
Zubehör 3

Klimatechnik ... 4

Elektronik-
gehäuse 5

Baugruppenträger/
19"-Einschübe .. 6

Frontplatten,
Steckbaugruppen,
Kassetten 7

Systeme 8

Netzgeräte 9

Backplanes 10

Steckverbinder,
Frontelemente-
system 11

Anhang 12



19"-AC/DC-SCHALTREGLER

- Kompakte Netzgeräte mit hohem Wirkungsgrad

19"-AC/DC-LINEARREGLER

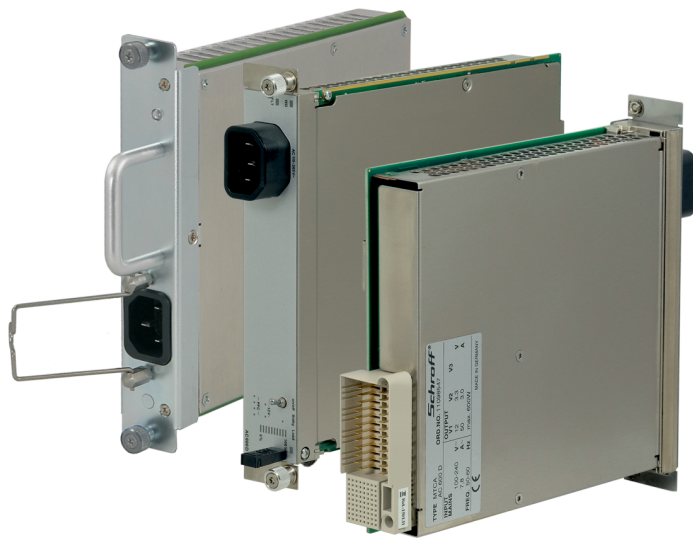
- Sehr störungsarm, optimiert für medizinische Anwendungen



19"-DC/DC-SCHALTREGLER

- Großer DC-Eingangsspannungsbereich und hohe Leistungsdichte

Netzgeräte – Übersicht

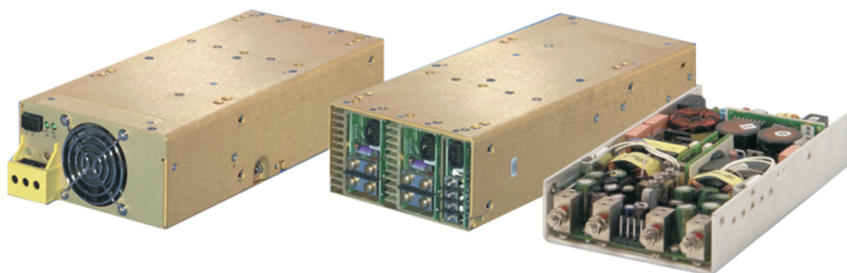


NETZGERÄTE FÜR MICROTCA-ANWENDUNGEN

- Einschubnetzteile in Double Full-size Format mit und ohne Management

NETZGERÄTE FÜR VMEBUS-ANWENDUNGEN

- AC/DC- und DC/DC-Schaltregler in 19"- oder Open Frame Bauform



NETZGERÄTE FÜR COMPACTPCI- UND VME64X-ANWENDUNGEN

- AC/DC-Schaltregler und DC/DC- Schaltregler in 19"- oder Open Frame Bauform



Übersicht 9.0

19"-AC/DC-Schaltregler

AC/DC-Schaltregler

Single, 42 W 9.2

Single, 50 W 9.3

Single, 100 W 9.4

Single, einstellbar, 100 W 9.5

Single, 180 W 9.6

Dual, 100 W 9.7

Triple, 100 W 9.8

Triple, 130 W 9.9

AC/DC-Linearregler

Single, 8 - 60 W 9.10

Dual, 10 - 58 W 9.11

Triple, 7 - 39 W 9.12

DC/DC-Wandler

Single, 100 W 9.13

Dual, 100 W 9.14

Triple, 100 W 9.15

Zubehör

Z-Schiene, 4 TE 9.16

Steckverbinder
H 15 F 9.16

Codierung 9.17

Wand-/Hut-
schienenmontage 9.17

Netzgeräte für MicroTCA

MTCA Double, mit
Management 9.18

MTCA Double, ohne
Management 9.19

Netzgeräte für VMEbus

19", AC/DC,
Triple, 150/224 W 9.20

Open Frame,
AC/DC, Triple,
444 ... 800 W 9.21

Netzgeräte für
CompactPCI,
CompctPCI Serial und
VME64x

CPCI Serial, 19", AC/
DC, 3 HE, 300 W 9.22

19"-AC/DC,
3/6 HE, 250/500 W 9.23

AC/DC Open Frame,
300/600 W 9.25

19"-DC/DC,
3/6 HE, 250/500 W 9.27

Netzgeräte-19"-AC/DC Schaltregler

SLIMPOWER, 42 W, SINGLE


- Breite nur 3 TE
- Großer Eingangsspannungsbereich von 85 – 254 V_{AC} und 120 – 360 V_{DC}
- 1 Ausgangsspannung mit geringen Störungen (Low Emission < 10 mV_{pp})
- Integrierte Entkoppeldiode für Redundanzbetrieb (aktivierbar)
- Passiver Current Share Betrieb
- Signalisierung: Ausgangsspannung OK



LIEFERUMFANG

Menge	Beschreibung
1	19" kompatibles Netzgerät Höhe 3 HE Breite 3 TE Tiefe 171,93 mm (160 mm Leiterplattentiefe) Steckverbinder H15M

11302001

BESTELLINFORMATIONEN

Spannung V	Strom A	Leistung W	Beschreibung	Bestell-Nr.
5	6	30	SLE 105	13100-136
12	3.5	42	SLE 112	13100-137
15	2.8	42	SLE 115	13100-138
24	1.7	41	SLE 124	13100-139

Frontplatte 3 TE, Al, Frontseite eloxiert, Rückseite farbpassiviert, mit vertikalen Schlitzen für EMV-Dichtung, inkl. Befestigungsmaterial, 1 Stück

21006-959

EMV-Dichtung (Stahl, rostfrei) 3 HE, 97 mm, St, rostfrei, zwei Stück pro Frontplatte erforderlich, VPE 10 Stück

21101-705

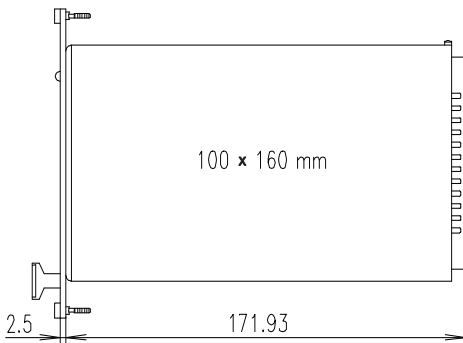
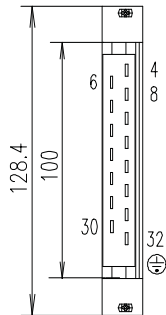
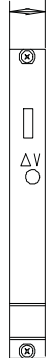
Steckverbinder H 15 F Gegensteckverbinder (Federleiste) zum Verdrahten der Ein/Ausgänge (6,3 mm FASTON), 1 Stück

69001-733

Hinweis

- **Frontplatte bitte separat bestellen**
- Ausgangsdaten bei T_U = 0 ... 50 °C
- Weiteres Zubehör siehe Seite 9.16

3 TE



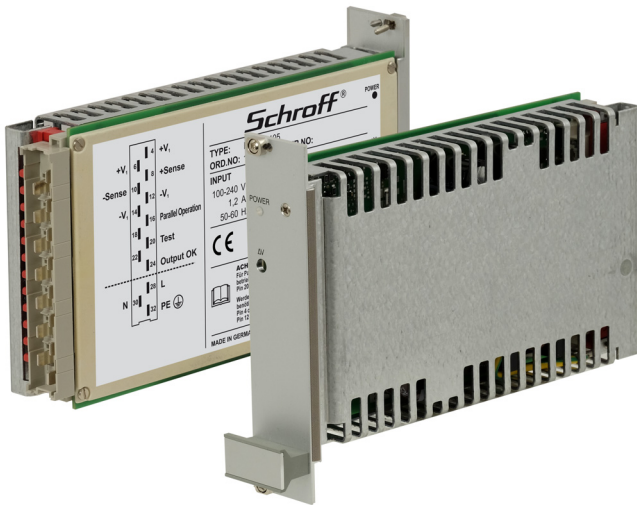
11302054

Steckerbelegung

Pin	Anschluss
4	Ausgang + V ₁
6	Ausgang + V ₁
8	Sense-Leitung + V ₁
10	Sense-Leitung 0V V ₁
12	Ausgang 0V V ₁
14	Ausgang 0V V ₁
16	-
18	-
20	-
22	-
24	Output OK
26	-
28	L
30	N
32	P ⊕

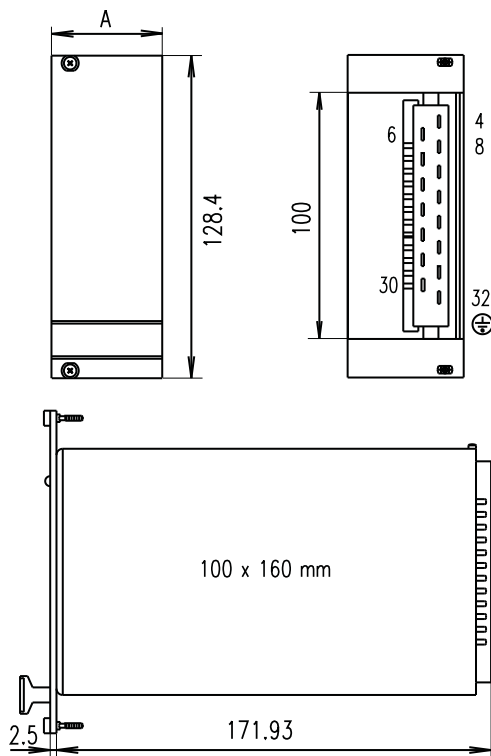
Netzgeräte-19"-AC/DC Schaltregler

MAXPOWER, 50 W, SINGLE



- Großer Eingangsspannungsbereich 90 ... 253 V_{AC} und 130 ... 340 V_{DC}
- 1 Ausgangsspannung
- Signalisierung: Ausgangsspannung OK
- Inklusive montierter Frontplatte
- Wirkungsgrad bis 88 %
- Standby (keine Last) Leistung < 1,5 W
- Redundanzbetrieb
 - Mit Hot-Swap-Funktion
 - Mit aktiver ODER-Entkopplung
 - 24 V, 48 V Version mit Entkopplungsdiode - Hot Swap
 - Keine Grundlast erforderlich
 - Automatische Lastverteilung abhängig von PSU-Temperatur
 - Keine Current Share Leitung zwischen den Power Supplies notwendig
 - Quasi-Resonante Topologie reduziert die EMV-Emission

11317001



LIEFERUMFANG

Menge	Beschreibung
1	19" kompatibles Netzgerät mit montierter Frontplatte Höhe 3 HE Breite A: 6 TE Tiefe 171,93 mm (160 mm Leiterplattentiefe) Steckverbinder H15M Codierleiste (montiert) EMV Dichtung (beigelegt)

BESTELLINFORMATIONEN

Spannung V	Strom A	Leistung W	Beschreibung	Bestell-Nr.
5	10	50 (1)	MAX50-105	13100-170
12	4.2	51	MAX50-112	13100-171
15	3.4	51	MAX50-115	13100-172
24	2.1	51	MAX50-124	13100-173
48	1.1	53	MAX50-148	13100-174

Zubehör

Steckverbinder H 15 F Gegensteckverbinder (Federleiste) zum Verdrahten der Ein/Ausgänge (6,3 mm FASTON), 1 Stück	69001-733
Codierung VPE (Codierleiste 1 Stück, Codierstift 2 Stück)	60800-123

Hinweis

- Ausgangsdaten bei TU = -25 ... 50 °C
- Kundenspezifische Frontplatte erhältlich über Frontplattenkonfigurator

DJLM0084

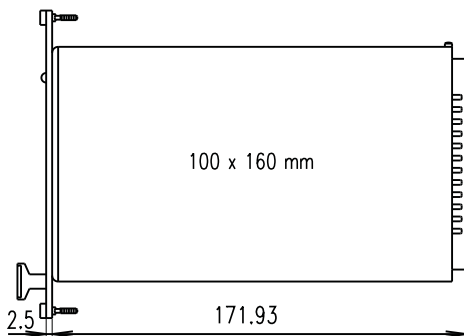
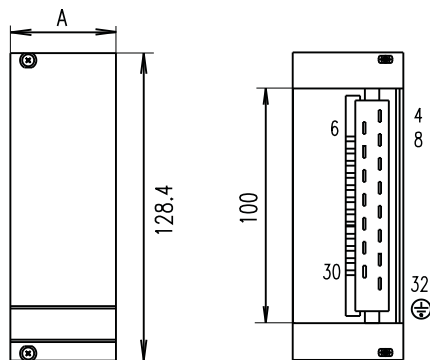
Steckerbelegung

Pin	Anschluss
4	Ausgang + V ₁
6	Ausgang + V ₁
8	Sense-Leitung + V ₁
10	Sense-Leitung 0V V ₁
12	Ausgang 0V V ₁
14	Ausgang 0V V ₁
16	Parallelbetrieb
18	-
20	Test
22	-
24	Output OK
26	-
28	L
30	N
32	PE ⊕

Netzgeräte-19"-AC/DC Schaltregler

MAXPOWER, 100 W, SINGLE


11399005


Steckerbelegung

Pin	Anschluss
4	Ausgang + V ₁
6	Ausgang + V ₁
8	Sense-Leitung + V ₁
10	Sense-Leitung 0V V ₁
12	Ausgang 0V V ₁
14	Ausgang 0V V ₁
16	-
18	-
20	-
22	CSB
24	Output OK
26	-
28	L
30	N
32	PE ⊕

DILM0084

- Großer Eingangsspannungsbereich 90 ... 254 V_{AC} und 100 ... 360 V_{DC} mit aktiver Power Factor Correction (PFC)
- Hohe Leistungsdichte
- 1 Ausgangsspannung
- Integrierte Entkoppeldiode für Redundanzbetrieb
- Aktiver Current Share Bus (CSB)
- Signalisierung: Ausgangsspannung OK


LIEFERUMFANG

Menge	Beschreibung
1	19" kompatibles Netzgerät Höhe 3 HE Breite A: 6 TE Tiefe 171,93 mm (160 mm Leiterplattentiefe) Steckverbinder H15M Codierleiste (montiert)

BESTELLINFORMATIONEN

Spannung V	Strom A	Leistung W	Beschreibung	Bestell-Nr.
5	16	80	MAX 105	13100-102
12	8.3	100	MAX 112	13100-103
15	6.6	99	MAX 115	13100-104
24	4.2	101	MAX 124	13100-105

Frontplatte 6 TE, Al, Frontseite eloxiert, Rückseite farbpassiviert, mit vertikalen Schlitzern für EMV-Dichtung, inkl. Befestigungsmaterial, 1 Stück **21006-943**

EMV-Dichtung (Stahl, rostfrei) 3 HE, 97 mm, St, rostfrei, zwei Stück pro Frontplatte erforderlich, VPE 10 Stück **21101-705**

Steckverbinder H 15 F Gegensteckverbinder (Federleiste) zum Verdrahten der Ein/Ausgänge (6,3 mm FASTON), 1 Stück **69001-733**

Codierung VPE (Codierleiste 1 Stück, Codierstift 2 Stück) **60800-123**

Hinweis

- **Frontplatte bitte separat bestellen**
- Ausgangsdaten bei Netzspannung > 190 V_{AC}, T_U = 0 ... 50 °C
- Weiteres Zubehör siehe Seite 9.16

Netzgeräte-19"-AC/DC Schaltregler

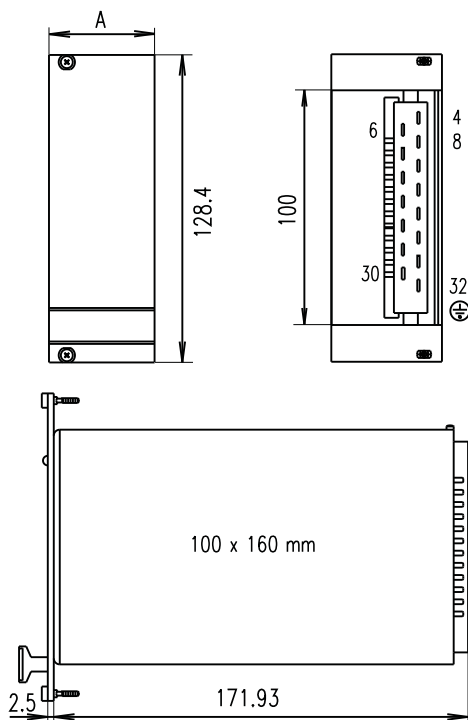
MAXPOWER, 100 W, EINSTELLBAR, SINGLE


- Großer Einstellbereich der Ausgangsspannung
- Großer Eingangsspannungsbereich 90 ... 264 V_{AC} und 100 ... 360 V_{DC} mit aktiver Power Factor Correction (PFC)
- 1 Ausgangsspannung
- Integrierte Entkoppeldiode für Redundanzbetrieb
- Aktiver Current Share Bus (CSB)
- Signalisierung: Ausgangsspannung OK


LIEFERUMFANG

Menge	Beschreibung
1	19" kompatibles Netzgerät Höhe 3 HE Breite A: 6 TE Tiefe 171,93 mm (160 mm Leiterplattentiefe), Ausgangsspannung ab Werk 12 V bzw. 24 V Steckverbinder H 15M Codierleiste (montiert)

11303001


BESTELLINFORMATIONEN

Spannung V	Strom A	Leistung W	Beschreibung	Bestell-Nr.
4.5-17	5.9	100	MAX LR	13100-133
16-30	3.4	102	MAX UR	13100-134

Frontplatte 6 TE, Al, Frontseite eloxiert, Rückseite farbpassiviert, mit vertikalen Schlitzen für EMV-Dichtung, inkl. Befestigungsmaterial, 1 Stück **21006-954**

EMV-Dichtung (Stahl, rostfrei) 3 HE, 97 mm, St, rostfrei, zwei Stück pro Frontplatte erforderlich, VPE 10 Stück **21101-705**

Steckverbinder H 15 F Gegensteckverbinder (Federleiste) zum Verdrahten der Ein/Ausgänge (6,3 mm FASTON), 1 Stück **69001-733**

Codierung VPE (Codierleiste 1 Stück, Codierstift 2 Stück) **60800-123**

Hinweis

- **Frontplatte bitte separat bestellen**
- Ausgangsdaten bei Netzspannung > 190 V_{AC}, T_U = 0 ... 50 °C
- Weiteres Zubehör siehe Seite 9.16

DLM0084

Steckerbelegung

Pin	Anschluss
4	Ausgang + V ₁
6	Ausgang + V ₁
8	Sense-Leitung + V ₁
10	Sense-Leitung 0V V ₁
12	Ausgang 0V V ₁
14	Ausgang 0V V ₁
16	-
18	-
20	-
22	CSB
24	Output OK
26	-
28	L
30	N
32	PE ⊕

Netzgeräte-19"-AC/DC Schaltregler

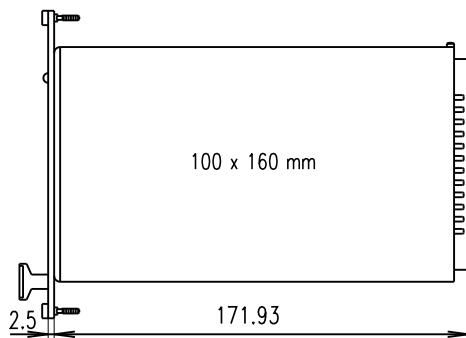
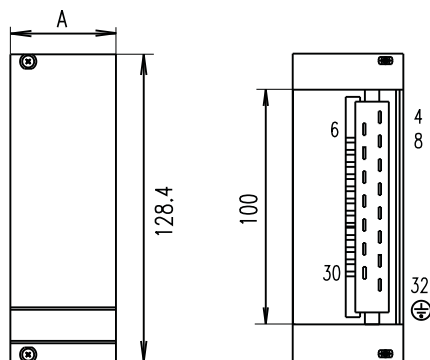
MAXPOWER, 180 W, SINGLE


- Großer Eingangsspannungsbereich 90 ... 254 V_{AC} und 100 ... 360 V_{DC} mit aktiver Power Factor Correction (PFC)
- 1 Ausgangsspannung
- Integrierte aktive Entkopplung für Redundanzbetrieb
- Aktiver Current Share Bus (CSB)
- Signalisierung: Ausgangsspannung OK
- Wirkungsgrad bis 87 %


LIEFERUMFANG

Menge	Beschreibung
1	19" kompatibles Netzgerät Höhe 3 HE Breite A: 8 TE Tiefe 171,93 mm (160 mm Leiterplattentiefe) Steckverbinder H 15M Codierleiste (montiert)

11308005


BESTELLINFORMATIONEN

Spannung V	Strom A	Leistung W	Beschreibung	Bestell-Nr.
5	30	150	MAX 180-105	13100-150
12	13	156	MAX 180-112	13100-151
15	11	165	MAX 180-115	13100-152
24	7	168	MAX 180-124	13100-153

Frontplatte 8 TE, Al-Profil, Frontseite eloxiert, Rückseite farbpassiviert, geschirmt mit aufgeklebter Textildichtung, inkl. Befestigungsmaterial, 1 Stück

31006-677

Steckverbinder H 15 F Gegensteckverbinder (Federleiste) zum Verdrahten der Ein/Ausgänge (6,3 mm FASTON), 1 Stück

69001-733

Codierung VPE (Codierleiste 1 Stück, Codierstift 2 Stück)

60800-123
Hinweis

- **Frontplatte bitte separat bestellen**
- Ausgangsdaten bei Netzspannung > 190 V_{AC}, T_U = 0 ... 50 °C
- Weiteres Zubehör siehe Seite 9.16

Steckerbelegung

Pin	Anschluss
4	Ausgang + V ₁
6	Ausgang + V ₁
8	Sense-Leitung + V ₁
10	Sense-Leitung 0V V ₁
12	Ausgang 0V V ₁
14	Ausgang 0V V ₁
16	Ausgang + V ₁
18	Ausgang 0V V ₁
20	Test
22	CSB
24	DC Output OK
26	-
28	L
30	N
32	PE ⊕

dijm0084

Netzgeräte-19"-AC/DC Schaltregler

MAXPOWER, 100 W, DUAL


- Großer Eingangsspannungsbereich 90 ... 254 V_{AC} und 100 ... 360 V_{DC} mit aktiver Power Factor Correction (PFC)
- Hohe Leistungsdichte
- 2 Ausgangsspannungen
- Wirkungsgrad bis 80 %


LIEFERUMFANG

Menge	Beschreibung
1	19" kompatibles Netzgerät Höhe: 3 HE Breite A: 8 TE Tiefe 171,93 mm (160 mm Leiterplattentiefe) Steckverbinder H 15M Codierleiste (montiert)

11300010

BESTELLINFORMATIONEN

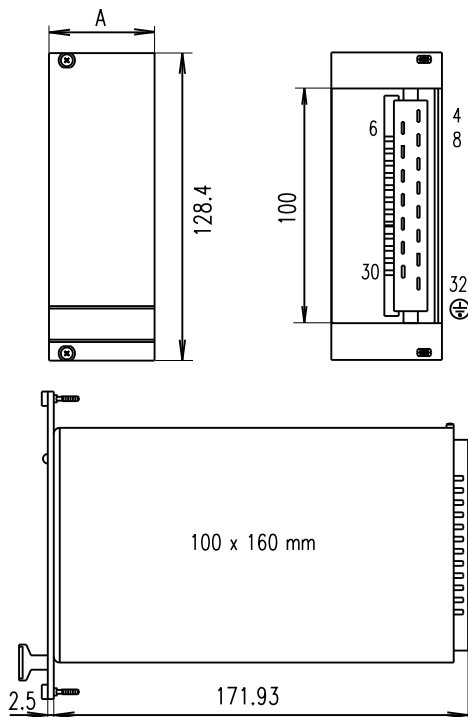
Spannung V	Strom A	Leistung W	Beschreibung	Bestell-Nr.
V ₁ : 5 V ₂ : 12	I ₁ : 9 I ₂ : 4	93	MAX 2512	13100-112
V ₁ : 5 V ₂ : 24	I ₁ : 9 I ₂ : 2	93	MAX 2524	13100-114
V ₁ : 12 V ₂ : -12	I ₁ : 4.2 I ₂ : 4.2	101	MAX 212	13100-115
V ₁ : 15 V ₂ : -15	I ₁ : 3.4 I ₂ : 3.4	102	MAX 215	13100-116

Frontplatte 8 TE, Al, Frontseite eloxiert, Rückseite farbpasiviert, mit vertikalen Schlitz für EMV-Dichtung, inkl. Befestigungsmaterial, 1 Stück	21006-945
EMV-Dichtung (Stahl, rostfrei) 3 HE, 97 mm, St, rostfrei, zwei Stück pro Frontplatte erforderlich, VPE 10 Stück	21101-705
Steckverbinder H 15 F Gegensteckverbinder (Federleiste) zum Verdrahten der Ein/Ausgänge (6,3 mm FASTON), 1 Stück	69001-733
Codierung VPE (Codierleiste 1 Stück, Codierstift 2 Stück)	60800-123

Hinweis

- **Frontplatte bitte separat bestellen**
- Ausgangsdaten bei Netzspannung > 190 V_{AC}, T_U = 0 ... 50 °C
- Weiteres Zubehör siehe Seite 9.16

DUM0084


Steckerbelegung

Pin	Anschluss
4	-
6	-
8	-
10	-
12	-
14	-
16	Ausgang + V ₁
18	Ausgang 0V V ₁
20	Ausgang + V ₂
22	Ausgang 0V V ₂
24	-
26	-
28	L
30	N
32	PE ⊕

Netzgeräte-19"-AC/DC Schaltregler

MAXPOWER, 100 W, TRIPLE


- Großer Eingangsspannungsbereich 90 ... 254 V_{AC} und 100 ... 360 V_{DC} mit aktiver Power Factor Correction (PFC)
- Hohe Leistungsdichte
- 3 Ausgangsspannungen
- Signalisierung: Ausgangsspannung OK


LIEFERUMFANG

Menge	Beschreibung
1	19" kompatibles Netzgerät Höhe 3 HE Breite A: 8 TE Tiefe 171,93 mm (160 mm Leiterplattentiefe) Steckverbinder H15M Codierleiste (montiert)

1130011

BESTELLINFORMATIONEN

Spannung V	Strom A	Leistung W	Beschreibung	Bestell-Nr.
V ₁ : 5	I ₁ : 8	100	MAX 312	13100-122
V ₂ : 12	I ₂ : 2.5			
V ₃ : -12	I ₃ : 2.5			
V ₁ : 5	I ₁ : 8	100	MAX 315	13100-123
V ₂ : 15	I ₂ : 2			
V ₃ : -15	I ₃ : 2			

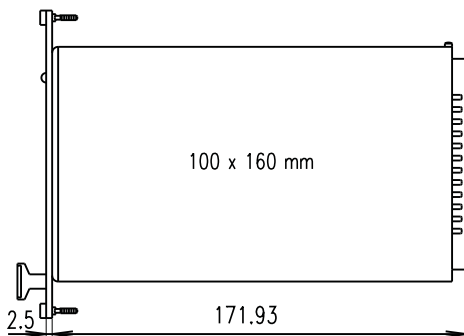
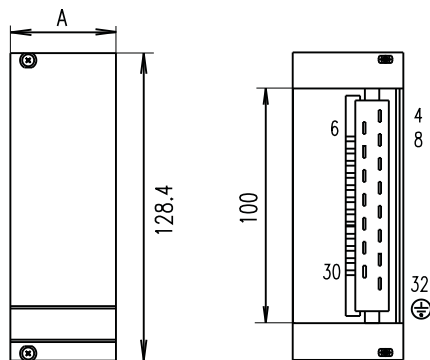
 Frontplatte 8 TE, Al, Frontseite eloxiert, Rückseite farbpassiviert, mit vertikalen Schlitz für EMV-Dichtung, inkl. Befestigungsmaterial, 1 Stück **21006-945**

 EMV-Dichtung (Stahl, rostfrei) 3 HE, 97 mm, St, rostfrei, zwei Stück pro Frontplatte erforderlich, VPE 10 Stück **21101-705**

 Steckverbinder H 15 F Gegensteckverbinder (Federleiste) zum Verdrahten der Ein/Ausgänge (6,3 mm FASTON), 1 Stück **69001-733**

 Codierung VPE (Codierleiste 1 Stück, Codierstift 2 Stück) **60800-123**
Hinweis

- **Frontplatte bitte separat bestellen**
- Ausgangsdaten bei Netzspannung > 190 V_{AC}, T_U = 0 ... 50 °C
- Weiteres Zubehör siehe Seite 9.16


Steckerbelegung

Pin	Anschluss
4	Ausgang + V ₁
6	Ausgang + V ₁
8	Sense-Leitung + V ₁
10	Sense-Leitung 0V V ₁
12	Ausgang 0V V _{1,2}
14	Ausgang 0V V _{1,2}
16	Ausgang + V ₂
18	Ausgang 0V V _{1,2}
20	Ausgang 0V V ₃
22	Ausgang - V ₃
24	Output OK
26	-
28	L
30	N
32	PE ⊕

DLJM0084

Netzgeräte-19"-AC/DC Schaltregler

MAXPOWER, 130 W, TRIPLE



- Großer Eingangsspannungsbereich 90 ... 254 V_{AC} und 100 ... 360 V_{DC} mit aktiver Power Factor Correction (PFC)
- 3 Ausgangsspannungen
- Signalisierung Ausgangsspannung OK



LIEFERUMFANG

Menge	Beschreibung
1	19" kompatibles Netzgerät Höhe 3 HE Breite A: 12 TE Tiefe 171,93 mm (160 mm Leiterplattentiefe) Steckverbinder H 15M Codierleiste (montiert)

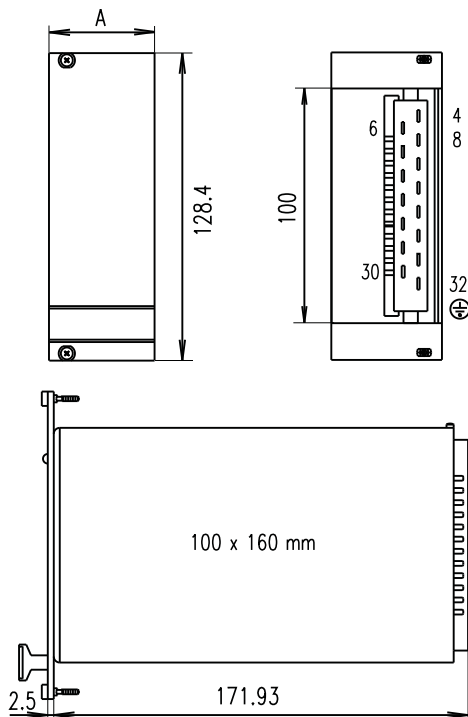
11399009

BESTELLINFORMATIONEN

Spannung V	Strom A	Leistung W	Beschreibung	Bestell-Nr.
V ₁ : 5	I ₁ : 16	132	SEG 312	13100-078
V ₂ : 12	I ₂ : 2.8			
V ₃ : -12	I ₃ : 1.4			
V ₁ : 5	I ₁ : 16	132	SEG 315	13100-079
V ₂ : 15	I ₂ : 2.2			
V ₃ : -15	I ₃ : 1.1			
Frontplatte 12 TE, Al, Frontseite eloxiert, Rückseite farbpassiviert, mit vertikalen Schlitzen für EMV-Dichtung, inkl. Befestigungsmaterial, 1 Stück				21006-946
EMV-Dichtung (Stahl, rostfrei) 3 HE, 97 mm, St, rostfrei, zwei Stück pro Frontplatte erforderlich, VPE 10 Stück				21101-705
Steckverbinder H 15 F Gegensteckverbinder (Federleiste) zum Verdrahten der Ein/Ausgänge (6,3 mm FASTON), 1 Stück				69001-733
Codierung VPE (Codierleiste 1 Stück, Codierstift 2 Stück)				60800-123

Hinweis

- **Frontplatte bitte separat bestellen**
- Ausgangsdaten bei Netzspannung > 190 V_{AC}, T_U = 0 ... 50 °C
- Weiteres Zubehör siehe Seite 9.16



DUM0084

Steckerbelegung

Pin	Anschluss
4	Ausgang + V ₁
6	Ausgang + V ₁
8	Sense-Leitung + V ₁
10	Sense-Leitung 0V V ₁
12	Ausgang 0V V _{1,2,3}
14	Ausgang 0V V _{1,2,3}
16	Ausgang + V ₂
18	Ausgang 0V V _{1,2,3}
20	Ausgang 0V V _{1,2,3}
22	Ausgang - V ₃
24	Output OK
26	-
28	L
30	N
32	PE ⊕

Netzgeräte-19"-AC/DC Linearregler

LINEARREGLER, SINGLE



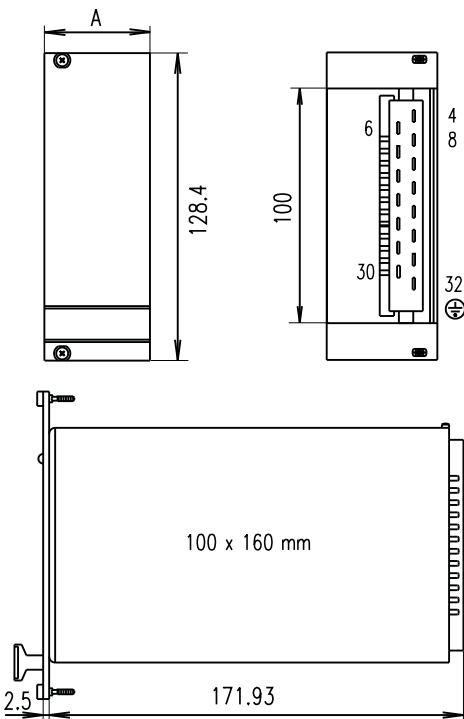
- Netzeingangsspannung 230 V_{AC} (mit Netzspannungsumrüstkit auf 115 V_{AC} umstellbar)
- Hohe Regelgenauigkeit, geringe Restwelligkeit und sehr störungsarm, für Medizinanwendungen geeignet (8 mm Sicherheitsabstände)
- PSM, PSG
 - Ausgangsspannung extern fernsteuerbar (1 ... 10 V)
 - Umstellung der Regelkennlinie für sensible Lasten (U/I - Fold Back)
 - Strommessung über Shunt

CE EN 60950
approved

LIEFERUMFANG

Menge	Beschreibung
1	19" kompatibles Netzgerät Höhe 3 HE Breite A: 6, 10, 14 TE Tiefe 171,93 mm (160 mm tiefe Karten) Steckverbinder H 15M (montiert) Codierleiste (montiert)

11397001



DJLM0084

BESTELLINFORMATIONEN

Spannung V	Strom A	Leistung W	Breite TE	Beschreibung	Bestell-Nr.
5	1.5	8	6	PSK 105	13105-001
5	4	20	10	PSM 105	13105-006
5	6	30	14	PSG 105	13105-011
12	1.1	13	6	PSK 112	13105-002
12	2.8	31	10	PSM 112	13105-007
12	4.2	50	14	PSG 112	13105-012
15	1	15	6	PSK 115	13105-003
15	2.2	33	10	PSM 115	13105-008
15	3.5	53	14	PSG 115	13105-013
24	0.6	16	6	PSK 124	13105-004
24	1.5	36	10	PSM 124	13105-009
24	2.5	60	14	PSG 124	13105-014
Frontplatte für PSK 6 TE, 1 Stück					21005-475
Frontplatte für PSM 10 TE, 1 Stück					21005-473
Frontplatte für PSG 14 TE, 1 Stück					21005-474
EMV-Dichtung (Stahl, rostfrei) 3 HE, 97 mm, St, rostfrei, zwei Stück pro Frontplatte erforderlich, VPE 10 Stück					21101-705
Steckverbinder H 15 F Gegensteckverbinder (Federleiste) zum Verdrahten der Ein/Ausgänge (6,3 mm FASTON), 1 Stück					69001-733
Codierung VPE (Codierleiste 1 Stück, Codierstift 2 Stück)					60800-123
Netzspannungsumrüstkit 230 V auf 115 V, 1 Stück					43105-999

Steckerbelegung

Pin	PSK single	PSM, PSG single
4	Sense-Leitung + V ₁	Sense-Leitung + V ₁
6	Ausgang + V ₁	Ausgang + V ₁
8	Ausgang + 0V V ₁	Ausgang +0V V ₁
10	Sense-Leitung 0V V ₁	Sense-Leitung 0V V ₁
12	-	Optional: Redundanz Diode
14	-	Extern On/Off
16	-	GND
18	-	V remote Input + V _c
20	-	V-shunt + V _s
22	-	V-shunt - V _s
24	-	-
26	-	-
28	L	L
30	N	N
32	PE ⊕	PE ⊕

Hinweis

- **Frontplatte bitte separat bestellen** (Al, Frontseite eloxiert, Rückseite farbpassiviert, mit vertikalen Schlitzen für EMV-Dichtung, inkl. Befestigungsmaterial)
- PSK ohne Gehäuse
- Ausgangsdaten bei T_U = 0 ... 50 °C
- Weiteres Zubehör siehe Seite 9.16

Netzgeräte-19"-AC/DC Linearregler

LINEARREGLER, DUAL



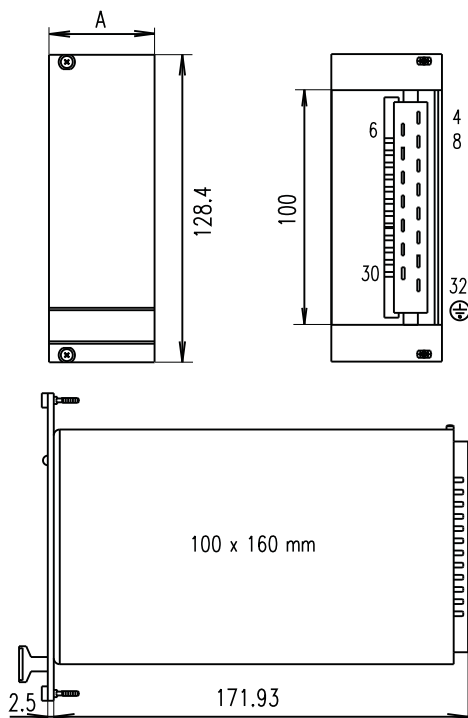
- Netzeingangsspannung 230 V_{AC} (mit Netzspannungsumrüstkit auf 115 V_{AC} umstellbar)
- 2 Ausgangsspannungen (galvanisch getrennt)
- Hohe Regelgenauigkeit, geringe Restwelligkeit und sehr störungsarm
- Für Medizinanwendungen geeignet (8 mm Sicherheitsabstände)

CE EN 60950
approved

LIEFERUMFANG

Menge	Beschreibung
1	19" kompatibles Netzgerät Höhe 3 HE Breite A: 6, 10, 14 TE Tiefe 171,93 mm (160 mm Leiterplattentiefe) Steckverbinder H 15M Codierleiste (montiert)

11300001



D1UM0084

BESTELLINFORMATIONEN

Spannung V	Strom A	Leistung W	Breite TE	Beschreibung	Bestell-Nr.
V ₁ : 5	I ₁ : 1.4	14	10	PSM 205	13105-021
V ₂ : 5	I ₂ : 1.4				
V ₁ : 12	I ₁ : 0.4	10	6	PSK 212	13105-017
V ₂ : 12	I ₂ : 0.4				
V ₁ : 12	I ₁ : 1	24	10	PSM 212	13105-022
V ₂ : 12	I ₂ : 1				
V ₁ : 12	I ₁ : 1.5	36	14	PSG 212	13105-027
V ₂ : 12	I ₂ : 1.5				
V ₁ : 15	I ₁ : 0.4	12	6	PSK 215	13105-018
V ₂ : 15	I ₂ : 0.4				
V ₁ : 15	I ₁ : 1	30	10	PSM 215	13105-023
V ₂ : 15	I ₂ : 1				
V ₁ : 15	I ₁ : 1.5	45	14	PSG 215	13105-028
V ₂ : 15	I ₂ : 1.5				
V ₁ : 24	I ₁ : 1.2	58	14	PSG 224	13105-029
V ₂ : 24	I ₂ : 1.2				

Frontplatte für PSK 6 TE, 1 Stück	21005-476
Frontplatte für PSM 10 TE, 1 Stück	21005-477
Frontplatte für PSG 14 TE, 1 Stück	21005-478
EMV-Dichtung (Stahl, rostfrei) 3 HE, 97 mm, St, rostfrei, zwei Stück pro Frontplatte erforderlich, VPE 10 Stück	21101-705
Steckverbinder H 15 F Gegensteckverbinder (Federleiste) zum Verdrahten der Ein/Ausgänge (6,3 mm FASTON), 1 Stück	69001-733
Codierung VPE (Codierleiste 1 Stück, Codierstift 2 Stück)	60800-123
Netzspannungsumrüstkit 230 V auf 115 V, 1 Stück	43105-999

Steckerbelegung

Pin	Anschluss
4	Sense-Leitung + V ₁
6	Ausgang + V ₁
8	Ausgang 0V V ₁
10	Sense-Leitung 0V V ₁
12	Sense-Leitung + V ₂
14	Ausgang + V ₂
16	Ausgang 0V V ₂
18	Sense-Leitung 0V V ₂
20	-
22	-
24	-
26	-
28	L
30	N
32	PE ⊕

Hinweis

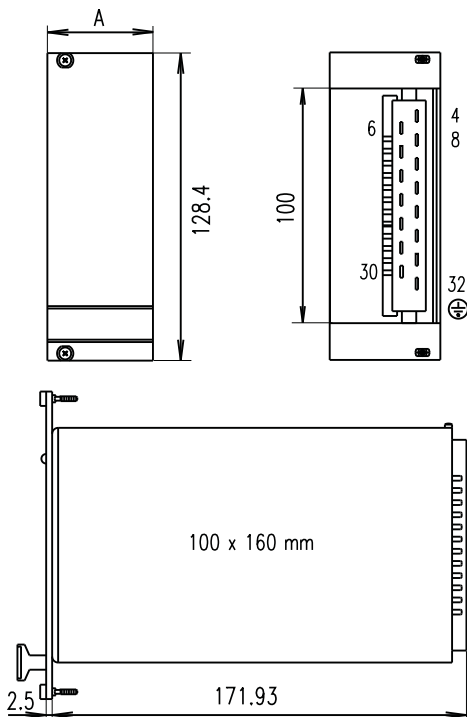
- **Frontplatte bitte separat bestellen** (Al, Frontseite eloxiert, Rückseite farbpasiviert, mit vertikalen Schlitzen für EMV-Dichtung, inkl. Befestigungsmaterial)
- PSK ohne Gehäuse
- Ausgangsdaten bei T_U = 0 ... 50 °C
- Weiteres Zubehör siehe Seite 9.16

Netzgeräte-19"-AC/DC Linearregler

LINEARREGLER, TRIPLE



11300002



Steckerbelegung

Pin	Anschluss
4	Sense-Leitung + V ₁ (PSM, PSG)
6	Ausgang + V ₁
8	Ausgang 0V V ₁
10	Sense-Leitung 0V V ₁ (PSM, PSG)
12	Ausgang + V ₂
14	Ausgang 0V V ₂
16	Ausgang + V ₃
18	Ausgang 0V V ₃
20	Data Save
22	Power Fail
24	0 V für PIN 20, 22
26	-
28	L
30	N
32	PE ⊕

DJLM0084

- Netzeingangsspannung 230 V_{AC} (mit Netzspannungsumrüstkit auf 115 V_{AC} umstellbar)
- 3 Ausgangsspannungen (galvanisch getrennt)
- Hohe Regelgenauigkeit, geringe Restwelligkeit und sehr störungsarm
- Für Medizinanwendungen geeignet (8 mm Sicherheitsabstände)

EN 60950
 approved

LIEFERUMFANG

Menge	Beschreibung
1	19" kompatibles Netzgerät Höhe 3 HE Breite A: 6, 10, 14 TE Tiefe 171,93 mm (160 mm Leiterplattentiefe) Steckverbinder H 15M Codierleiste (montiert)

BESTELLINFORMATIONEN

Spannung V	Strom A	Leistung W	Breite TE	Beschreibung	Bestell-Nr.
V ₁ : 5	I ₁ : 0.5				
V ₂ : 12	I ₂ : 0.2	8	6	PSK 312	13105-051
V ₃ : 12	I ₃ : 0.2				
V ₁ : 5	I ₁ : 1.5				
V ₂ : 12	I ₂ : 0.5	20	10	PSM 312	13105-052
V ₃ : 12	I ₃ : 0.5				
V ₁ : 5	I ₁ : 3				
V ₂ : 12	I ₂ : 1	39	14	PSG 312	13105-053
V ₃ : 12	I ₃ : 1				
Frontplatte für PSK 6 TE, 1 Stück					21005-470
Frontplatte für PSM 10 TE, 1 Stück					21005-451
Frontplatte für PSG 14 TE, 1 Stück					21005-439
EMV-Dichtung (Stahl, rostfrei) 3 HE, 97 mm, St, rostfrei, zwei Stück pro Frontplatte erforderlich, VPE 10 Stück					21101-705
Steckverbinder H 15 F Gegensteckverbinder (Federleiste) zum Verdrahten der Ein/Ausgänge (6,3 mm FASTON), 1 Stück					69001-733
Codierung VPE (Codierleiste 1 Stück, Codierstift 2 Stück)					60800-123
Netzspannungsumrüstkit 230 V auf 115 V, 1 Stück					43105-999

Hinweis

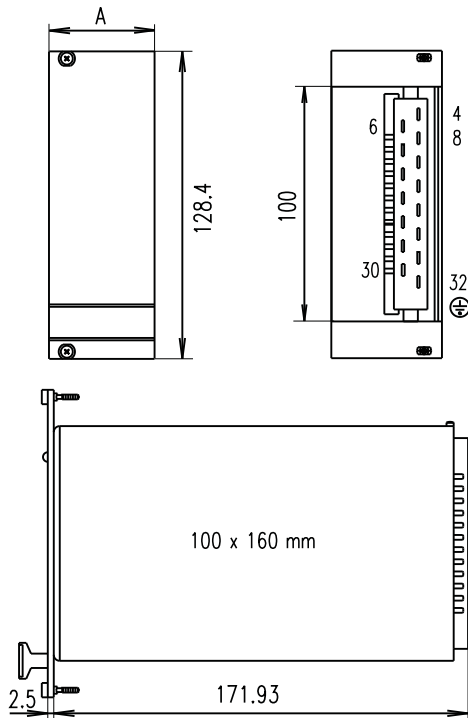
- **Frontplatte bitte separat bestellen** (Al, Frontseite eloxiert, Rückseite farbpasiviert, mit vertikalen Schlitten für EMV-Dichtung, inkl. Befestigungsmaterial)
- PSK ohne Gehäuse.
- Ausgangsdaten bei T_U = 0 ... 50 °C
- Weiteres Zubehör siehe Seite 9.16

Netzgeräte-19"-DC/DC Wandler

COOLPOWER, 100 W, SINGLE



11301001



D1UM0084

Steckerbelegung

Pin	5, 12, 15 V Anschluss
4	Ausgang + V ₁
6	Ausgang + V ₁
8	Sense-Leitung + V ₀
10	Sense-Leitung 0V V ₁
12	Ausgang 0V V ₁
14	Ausgang 0V V ₁
16	
18	
20	
22	intern belegt
24	Output OK
26	Ext. ON/OFF*
28	+V _E
30	0V V _E
32	PE ⊕

Pin	24 V Anschluss
4	
6	Ausgang + 24 ... 30 V über Diode
8	
10	Ausgang 0 V
12	Ausgang 0 V
14	Ausgang 0 V
16	intern belegt
18	intern belegt
20	intern belegt
22	intern belegt
24	
26	
28	+V _E
30	0V V _E
32	PE ⊕

- Großer Eingangsspannungsbereich von 20 bis 72 V_{DC}
- Hohe Leistungsdichte
- 1 Ausgangsspannung, Redundanzdiode eingebaut
- Extern ON/OFF
- Galvanische Trennung zwischen Primär- und Sekundärkreis
- Passiver Current Share Betrieb



LIEFERUMFANG

Menge	Beschreibung
1	19" kompatibles Netzgerät Höhe 3 HE Breite A: 6 TE Tiefe 171,93 mm (160 mm Leiterplattentiefe) Steckverbinder H15M Codierleiste (montiert)

BESTELLINFORMATIONEN

Spannung V	Strom A	Leistung W	Beschreibung	Bestell-Nr.
5 ¹⁾	20	100	CPDC 105	13103-002
12 ¹⁾	8.5	102	CPDC 112	13103-003
15 ¹⁾	6.7	100	CPDC 115	13103-004
24 ²⁾	4.5	108	CPDC 212	13103-007

1) Frontplatte 6 TE, Al, Frontseite eloxiert, Rückseite farbpassiviert, mit vertikalen Schlitzen für EMV-Dichtung, inkl. Befestigungsmaterial, 1 Stück **21006-955**

2) Frontplatte 6 TE, Al, Frontseite eloxiert, Rückseite farbpassiviert, mit vertikalen Schlitzen für EMV-Dichtung, inkl. Befestigungsmaterial, 1 Stück **21006-956**

EMV-Dichtung (Stahl, rostfrei) 3 HE, 97 mm, St, rostfrei, zwei Stück pro Frontplatte erforderlich, VPE 10 Stück **21101-705**

Steckverbinder H 15 F Gegensteckverbinder (Federleiste) zum Verdrahten der Ein/Ausgänge (6,3 mm FASTON), 1 Stück **69001-733**

Codierung VPE (Codierleiste 1 Stück, Codierstift 2 Stück) **60800-123**

Hinweis

- **Frontplatte bitte separat bestellen**
- 24, 30 V Ausgangsspannung mit Dual Netzgerät CPDC 212 (2 x 12 V, 2 x 15 V)
- Frontplatte für 13103-007: 21006-956
- Für höhere Eingangsspannung (100 ... 360 V_{DC}), siehe maxpower Single Seite 9.4
- Weiteres Zubehör siehe Seite 9.16

Netzgeräte-19"-DC/DC Wandler

COOLPOWER, 100 W, DUAL


- Großer Eingangsspannungsbereich von 20 bis 72 V_{DC}
- Hohe Leistungsdichte
- 2 Ausgangsspannungen (oder 1 Ausgangsspannung 24 – 30 V über interne Redundanzdiode V₁D)
- Galvanische Trennung zwischen Primär- und Sekundärkreis


LIEFERUMFANG

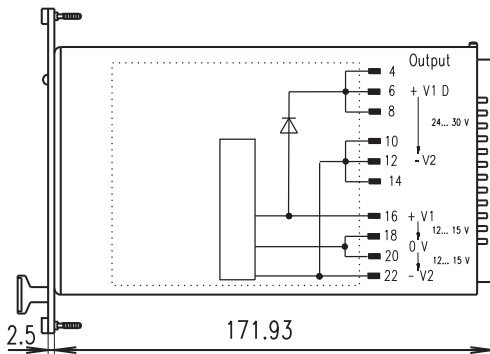
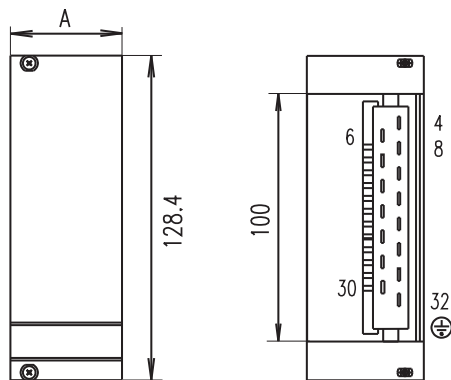
Menge	Beschreibung
1	19" kompatibles Netzgerät Höhe 3 HE Breite A: 6 TE Tiefe 171,93 mm (160 mm Leiterplattentiefe) Steckverbinder H 15M Codierleiste (montiert)

11302003
BESTELLINFORMATIONEN

Spannung min ... max V	Strom A	Leistung W	Beschreibung	Bestell-Nr.
V ₁ : 12 ... 15 V ₂ : -12 ... -15	I ₁ : 4.5 I ₂ : 4.5	108	CPDC 212	13103-007
Frontplatte 6 TE, Al, Frontseite eloxiert, Rückseite farbpasiviert, mit vertikalen Schlitten für EMV-Dichtung, inkl. Befestigungsmaterial, 1 Stück				21006-956
EMV-Dichtung (Stahl, rostfrei) 3 HE, 97 mm, St, rostfrei, zwei Stück pro Frontplatte erforderlich, VPE 10 Stück				21101-705
Steckverbinder H 15 F Gegensteckverbinder (Federleiste) zum Verdrahten der Ein/Ausgänge (6,3 mm FASTON), 1 Stück				69001-733
Codierung VPE (Codierleiste 1 Stück, Codierstift 2 Stück)				60800-123

Hinweis

- **Frontplatte bitte separat bestellen**
- 1 Ausgangsspannung über Ausgangspins V₁D 24 V ... 30 V, I₁D 4,5 A, 108 W
- Ausgangsdaten bei T_U = 50 °C
- Einstellbereich 12 V ... 15 V
- Für höhere Eingangsspannung (100 ... 360 V_{DC}), siehe maxpower Single Seite 9.7
- Weiteres Zubehör siehe Seite 9.16


11302053
Steckerbelegung

Pin	Anschluss
4	Ausgang + V ₁ D
6	Ausgang + V ₁ D
8	Ausgang + V ₁ D
10	Ausgang - V ₂
12	Ausgang - V ₂
14	Ausgang - V ₂
16	Ausgang + V ₁
18	Ausgang V ₁ /V ₂ 0V
20	Ausgang V ₁ /V ₂ 0V
22	Ausgang - V ₂
24	-
26	-
28	Eingang + V _i
30	Eingang 0 V
32	PE ⊕

Netzgeräte-19"-DC/DC Wandler

COOLPOWER, 100 W, TRIPLE



- Großer Eingangsspannungsbereich von 20 bis 72 V_{DC}
- Hohe Leistungsdichte
- 3 Ausgangsspannungen, galvanisch getrennt
- Galvanische Trennung zwischen Primär- und Sekundärkreis
- Extern ON/OFF



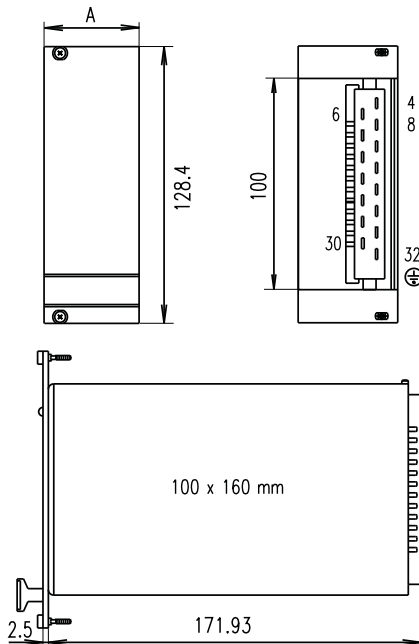
LIEFERUMFANG

Menge	Beschreibung
1	19" kompatibles Netzgerät Höhe 3 HE Breite A: 6 TE Tiefe 171,93 mm (160 mm tiefe Karten) Steckverbinder H 15M (montiert) Codierleiste (montiert)

11302004

BESTELLINFORMATIONEN

Spannung min ... max V	Strom A	Leistung W	Beschreibung	Bestell-Nr.
V ₁ : 5 V ₂ : 12 ... 15V ₃ : 12 ... 15	I ₁ : 10 I ₂ : 2 I ₃ : 2	98	CPDC 312	13103-016
Frontplatte 6 TE, Al, Frontseite eloxiert, Rückseite farbpassiviert, mit vertikalen Schlitzen für EMV-Kontaktstreifen, inkl. Befestigungsmaterial, 1 Stück				21006-957
EMV-Dichtung (Stahl, rostfrei) 3 HE, 97 mm, St, rostfrei, zwei Stück pro Frontplatte erforderlich, VPE 10 Stück				21101-705
Steckverbinder H 15 F Gegensteckverbinder (Federleiste) zum Verdrahten der Ein/Ausgänge (6,3 mm FASTON), 1 Stück				69001-733
Codierung VPE (Codierleiste 1 Stück, Codierstift 2 Stück)				60800-123



01JM0084

Steckerbelegung

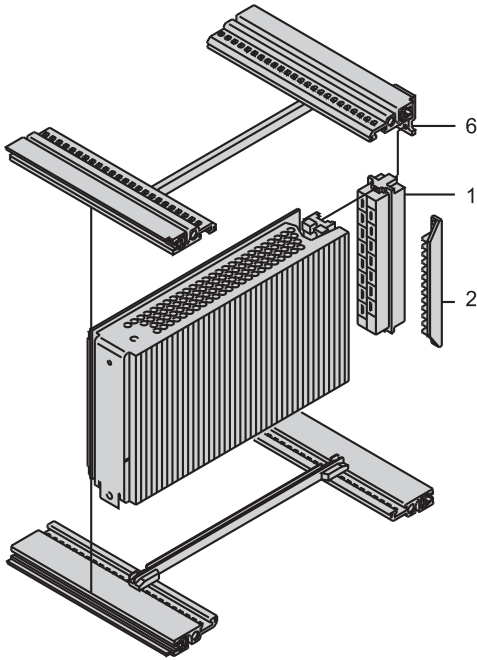
Pin	Anschluss
4	Ausgang + V ₁
6	Ausgang + V ₁
8	Sense-Leitung +V ₁
10	Sense-Leitung V ₁ 0 V
12	Ausgang V ₁ 0V
14	Ausgang V ₁ 0V
16	Ausgang +V ₂
18	Ausgang V ₂ 0 V
20	Ausgang +V ₃
22	Ausgang V ₃ 0 V
24	-
26	Extern ON/OFF
28	Eingang +V _i
30	Eingang 0 V
32	PE ⚡

Hinweis

- **Frontplatte bitte separat bestellen**
- Ausgangsdaten bei T_U = 50 °C
- Einstellbereich V₂, V₃ 12 ... 15 V
- Eingangsspannung 100 ... 360 V_{DC}, siehe maxpower Triple Seite 9.8
- Weiteres Zubehör siehe Seite 9.16

Netzgeräte-Zubehör

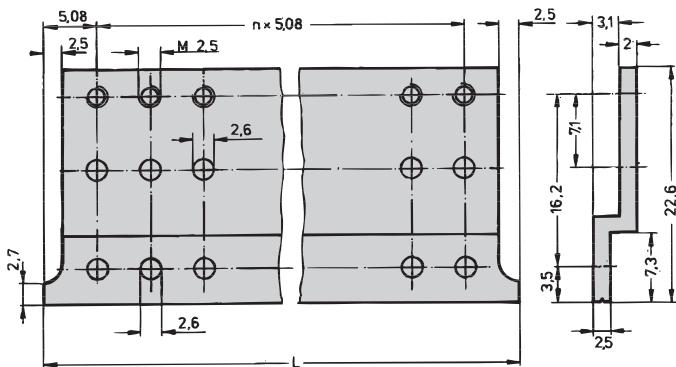
Zubehör



PSA45379

- Für slimpower, maxpower, coolpower und Linearregler
- Z-Schiene (Pos. 6)
- Gegensteckverbinder Federleiste H 15 F (Pos. 1)
- Codierung (Pos. 2)
- Wand-/Hutschienenmontage

Z-SCHIENE, 4 TE



a3-420

- Zum Anschrauben eines Steckverbinders H15 F an die hintere Modulschiene / Gehäuse (Pos. 6)
- Dient zur Herstellung der genormten Einstecktiefe der Netzgeräte

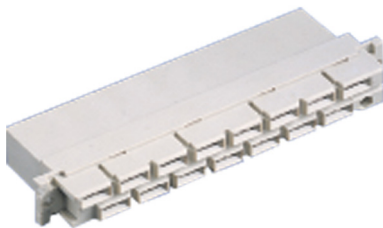
BESTELLINFORMATIONEN

Beschreibung	Menge/VPE	Bestell-Nr.
Z-Schiene, 4 TE (20,32 mm)	1	30822-166

Hinweis

- Pro Steckverbinder werden zwei Z-Schienen benötigt

STECKVERBINDER H 15 F



05592018

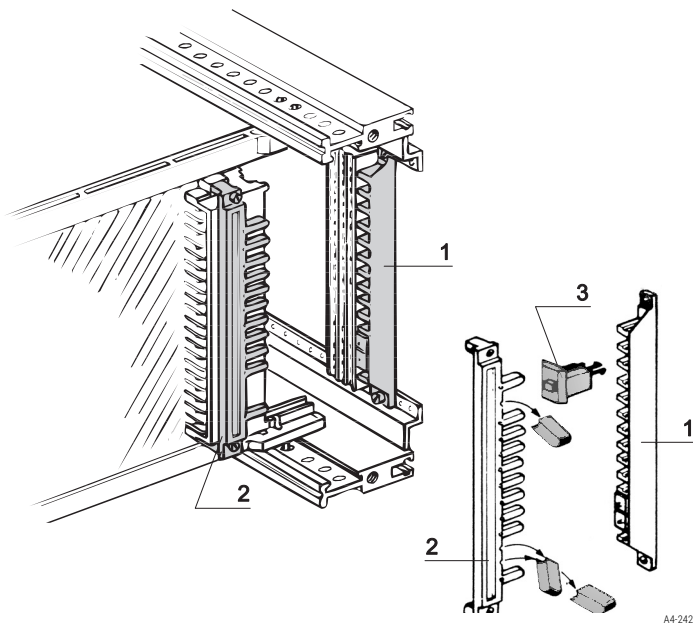
- Steckverbinder EN 60603 (DIN 41612) H15 F für 6,3 mm FASTON
- Bei 19"-Netzgeräten ist die H15 Messerleiste eingebaut, PIN 32 mit voreilendem Schutzkontakt
- Kompatibel mit Steckverbinder H15 M bei z.B. 19"-Einschubgeräten

BESTELLINFORMATIONEN

Pos.	Beschreibung	Menge/VPE	Bestell-Nr.
1	Bauform H	1	69001-733

Netzgeräte-Zubehör

CODIERUNG

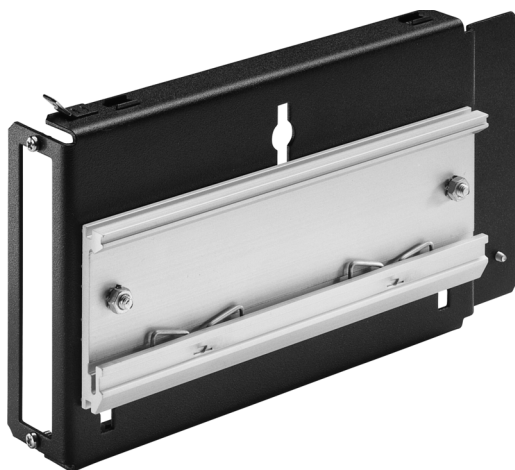


- Mechanische Codierung verhindert die Montage eines Netzgerätes am falschen Steckplatz, Platzbedarf 4 TE
- Codierung:
 - Kammleiste (Pos. 2), ist am -Netzgerät montiert (Ausnahme slimpower)
 - Montage der Codierstift-Trägerleiste (Pos. 1) an der Z-/ Modulschiene
 - Bestückung der Codierstifte (Pos 3) in die Codierstift-Trägerleiste (Pos. 1)
 - Entfernen der Nasen an der entsprechenden Stelle in der Kammleiste
- Bei 2 Codierstiften 66 Codiermöglichkeiten

BESTELLINFORMATIONEN

Beschreibung	Bestell-Nr.
Codierstift-Trägerleiste Crastin (UL 94-V0) 1 Stück, Codierstift Crastin (UL 94-V0) 2 Stück	60800-123

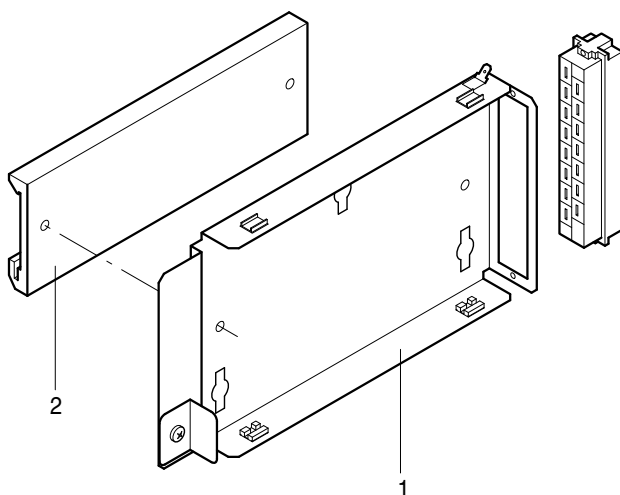
WAND-/HUTSCHIENENMONTAGE



- Passend für 19" kompatible Netzgeräte mit 3 HE
- 2 Montagemöglichkeiten:
 - Wandhalter kann mit Schrauben an beliebiger Stelle montiert werden, Netzgerät wird eingeschoben
 - Hutschienenadapter wird an den Wandhalter geschraubt, dadurch kann das 19" Netzgerät auf eine Hutschiene geclipst werden

BESTELLINFORMATIONEN

Pos.	Beschreibung	Menge/ VPE	Bestell-Nr.
1	Wandhalter, St	1	11000-001
2	Hutschienenadapter, Al	1	11000-002
Steckverbinder H 15 F FASTON-Anschluss, 1 Stück			69001-733



Netzgeräte-MicroTCA

AC/DC, DOUBLE FULL-SIZE, MIT MANAGEMENT CONTROLLER (EMMC)



11316001

- Netzeingang vorne mit Weitbereichsspannungseingang für AC-Spannungen mit IEC-Verriegelungssystem
- Bauform kompatibel zu AdvancedMC Double Full-size
- Unterstützt N+1 und 2+2 Redundanz, Load sharing und Hot-Swap
- Power Management für 16 Stromkanäle (12 AMC, 2 CU und 2 MCH's)
- Hoher Wirkungsgrad
- Optische Leistungsanzeige

Das MTCA PSU 600 ist ein hoch effizientes Power Modul (PM) für MicroTCA[®] Anwendungen. Mit 600W ist dieses Netzteil die effizienteste verfügbare Stromversorgung im Double-width Full-size Formfaktor. Mit dem integrierten Management Controller ist dieses PM für komplexe Kommunikations Systeme mit neusten Prozessor Generationen und einer erhöhten Anzahl an AMC Modulen bestens geeignet. Das MTCA PSU 600 bietet die erforderliche Leistung für 12 AMC's, 2 Cooling Units (CU's) und 2 MicroTCA[®] Carrier Hubs (MCH's).

LIEFERUMFANG

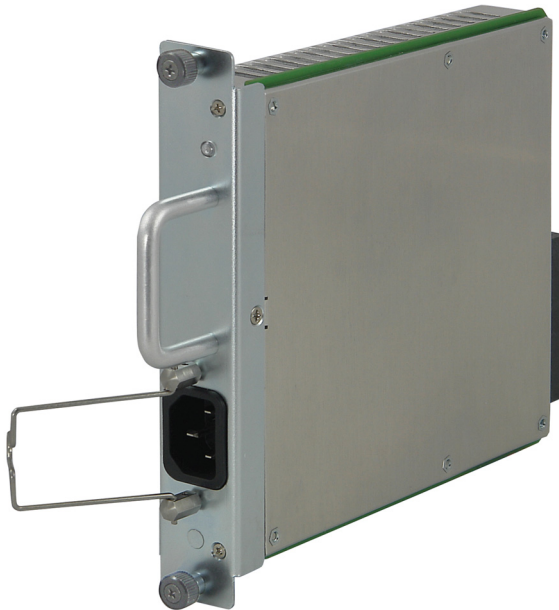
Menge	Beschreibung
1	Netzgerät für MicroTCA Höhe Double (148,3 mm) Breite Full-size (6 TE) Tiefe 186,65 mm Steckverbinder MicroTCA Power Frontplatte mit Griff und EMV-Dichtung (montiert)

BESTELLINFORMATIONEN

Spannung V	Strom A	Leistung W	Beschreibung	Bestell-Nr.
V ₁ : 12	I ₁ : 6.8	600	MTCA PSU 600	11098-547
V ₂ : 3.3	I ₂ : 0.18			

Netzgeräte-für MicroTCA

AC/DC, DOUBLE FULL-SIZE, OHNE MANAGEMENT



- Großer Eingangsspannungsbereich 90 ... 264 V_{AC}
- Aktive Power Factor Correction
- Bauform kompatibel zu AdvancedMC Double Full-size
- Ein-Draht Current Share Leitung für Redundanzbetrieb
- 2 Ausgangsspannungen, 12 V und 3,3 V
- Entspricht EMV Class B nach EN 55022
- Ohne MicroTCA Power Management Controller
- Netzeingang vorne

LIEFERUMFANG

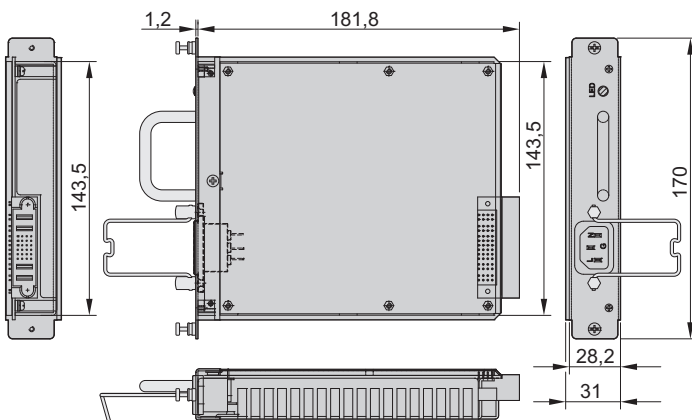
Menge	Beschreibung
1	Netzgerät für MicroTCA Höhe Double (148,3 mm) Breite Full-size (6 TE) Tiefe 186,65 mm Steckverbinder Molex SSI Frontplatte mit Griff und EMV-Dichtung (montiert)

BESTELLINFORMATIONEN

Spannung V	Strom A	Leistung W	Beschreibung	Bestell-Nr.
V ₁ : 12 V ₂ : 3.3	I ₁ : 25 I ₂ : 3	300	MCA 300 AC	11098-392
V ₁ : 12 V ₂ : 3.3	I ₁ : 45.8 I ₂ : 3	550	MCA 550 AC	11098-416

Hinweis

- Ausgangsdaten bei T_U = -25 ... 55 °C mit forciertem Kühlung von 20 cfm
- Steckverbinder FCI 51720-10202402AA oder Molex 87631-2019



11309004

11312050

Netzgeräte-für VMEbus

AC/DC, 19", 6 HE, TRIPLE

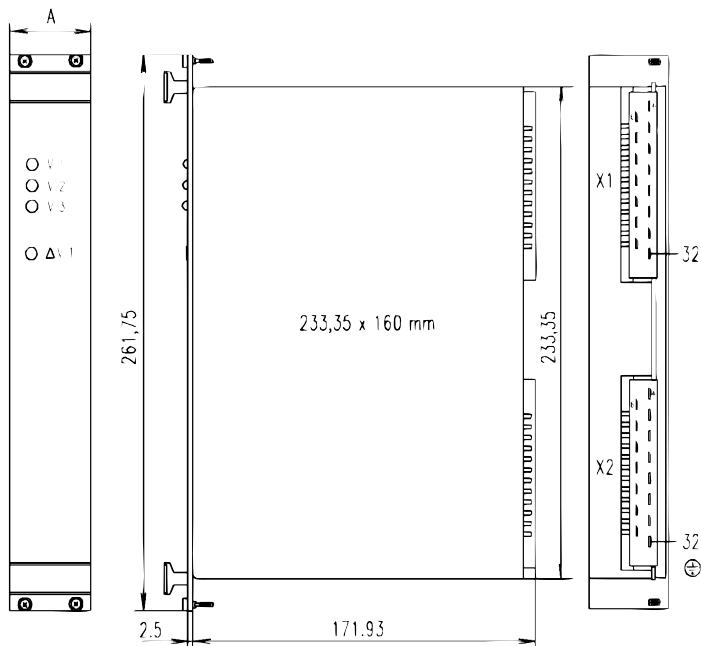

- Großer Eingangsspannungsbereich 90 ... 264 V_{AC} und 130 ... 350 V_{DC} mit aktiver Power Factor Correction (PFC)
- 3 Ausgangsspannungen
- VMEbus Signalisierung


LIEFERUMFANG

Menge	Beschreibung
1	19" kompatibles Netzgerät Höhe 6 HE Breite A: 8, 12 TE Tiefe 171,93 mm (160 mm Leiterplattentiefe) Frontplatte mit Griffe (montiert) Steckverbinder H 15M (2 Stück) Codierleiste (2 Stück, montiert)

BESTELLINFORMATIONEN

Spannung V	Strom A	Leistung W	Breite TE	Beschreibung	Bestell-Nr.
V ₁ : 5	I ₁ : 20	150 (60)	8	MPS 015	13100-205
V ₂ : 12	I ₂ : 4				
V ₃ : -12	I ₃ : 3				
V ₁ : 5	I ₁ : 28	224 (84)	12	MPS 022	13100-203
V ₂ : 12	I ₂ : 7				
V ₃ : -12	I ₃ : 3				
V ₁ : 5	I ₁ : 28	224 (84)	12	MPS 022/15	13100-204
V ₂ : 15	I ₂ : 5.6				
V ₃ : -15	I ₃ : 2.4				
EMV-Dichtung (Stahl, rostfrei) 6 HE, 232 mm, St, rostfrei, zwei Stück pro Frontplatte erforderlich, VPE 10 Stück					21101-707
Steckverbinder H 15 F Gegensteckverbinder (Federleiste) zum Verdrahten der Ein/Ausgänge (6,3 mm FASTON), 1 Stück					69001-733
Codierung VPE (Codierleiste 1 Stück, Codierstift 2 Stück)					60800-123


Steckerbelegung

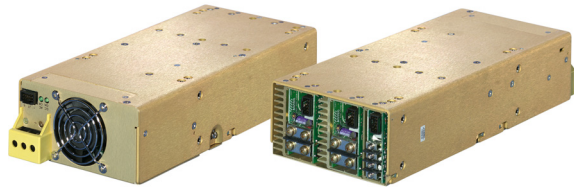
Pin	Anschluss x1 (oben)	Anschluss x2 (unten)
4	Ausgang + V ₁	ACFAIL
6	Ausgang + V ₁	SYSRESET
8	Ausgang + V ₁	-
10	Ausgang + V ₁	Current Share Bus
12	Ausgang + V ₁	Shutdown 4 ... 28 V
14	Führerleitung + V ₁	GND Shutdown
16	Ausgang - V ₃	-
18	Ausgang 0V V _{1,2,3}	-
20	Ausgang 0V V _{1,2,3}	-
22	Ausgang 0V V _{1,2,3}	-
24	Ausgang 0V V _{1,2,3}	-
26	Ausgang 0V V _{1,2,3}	-
28	Ausgang + V ₂	L
30	Ausgang + V ₂	N
32	Führerleitung 0V V ₁	PE y

Hinweis

- Ausgangsdaten bei T_U = 0 ... 40 °C
- Klammerwerte Ausgangsleistung V₂ + V₃
- Weiteres Zubehör siehe Seite 9.16

Netzgeräte-für VMEbus

AC/DC, OPEN FRAME, TRIPLE



- Für VME-Anwendungen
- Weitbereichseingang 85 ... 264 VAC
- 3 Ausgangsspannung
- Hohe Leistungsdichte
- Ausgangsleistung 444 ... 800 W



LIEFERUMFANG

Menge	Beschreibung
1	Open Frame Netzgerät

BESTELLINFORMATIONEN

Spannung V	Strom A	Leistung W	Beschreibung	d mm	Bestell-Nr.
V ₁ : 5 V ₂ : 12 ¹⁾ V ₃ : 12	I ₁ : 60 I ₂ : 10 I ₃ : 4	444 ²⁾	MP4 2E-4LL-00	254,0	11098-267
V ₁ : 5 V ₂ : 12 V ₃ : 12	I ₁ : 60 I ₂ : 17 I ₃ : 17	708 ³⁾	MP6 2E-1L-1L-00	279,4	11098-266
V ₁ : 5 V ₂ : 12 ¹⁾ V ₃ : 12	I ₁ : 120 I ₂ : 10 I ₃ : 4	744 ³⁾	MP6 3E-4LL-00	279,4	11098-140
V ₁ : 5 V ₂ : 12 ¹⁾ V ₃ : 12	I ₁ : 120 I ₂ : 17 I ₃ : 17	800 ³⁾	MP6 3E-1L-1L-00	279,4	11098-231

Zubehör

Steckersatz mit allen Ein- / Ausgangsteckern, VPE 1 Satz	21009-038
--	------------------

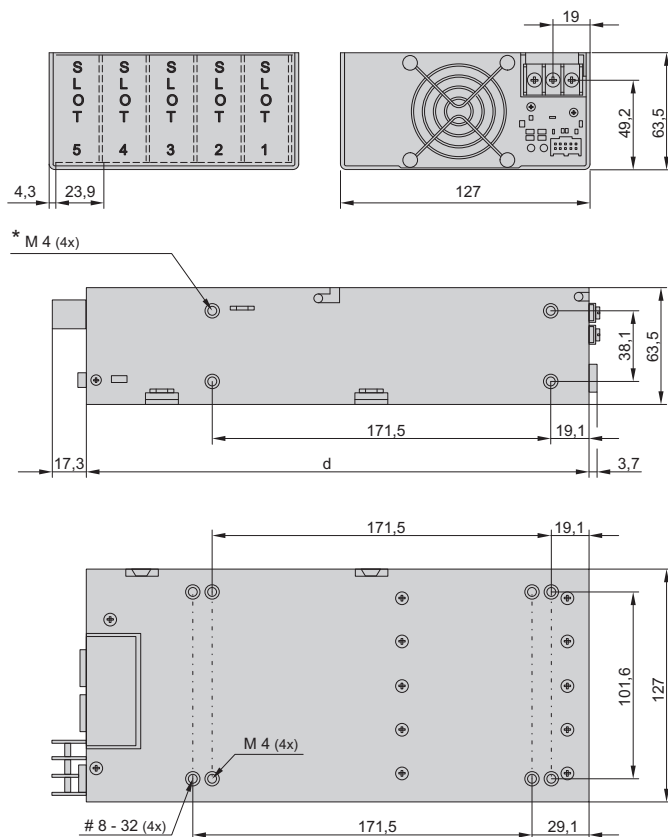
- 1) 10 % Grundlast notwendig, Summe der 12 V Ausgänge max. 144 W
- 2) Leistung max. 400 W bei 85 V_{AC} ... 180 V_{AC}
- 3) Leistung max. 600 W bei 85 V_{AC} ... 180 V_{AC}

Hinweis

- Ausgangsdaten bei -20 °C ... + 50 °C
- Eingang: AC 85 ... 264 V (47 ... 440 Hz), DC 120 ... 350 V
- Ausgangsspannungen einstellbar, w10 %
- Signalisierung: Input ok, DC-Output ok
- Andere Ausgangsspannungen auf Anfrage

Foto zeigt MP6 - Netzgeräte

11405002



11412050

* Befestigungslöcher beidseitig identisch

Netzgeräte-für CompactPCI Serial

19" SCHALTREGLER FÜR COMPACTPCI SERIAL



11315001

- 19"-steckbares Netzgerät für CompactPCI Serial Anwendungen
- Weitbereichsspannungseingang für AC-Spannungen
- Aktive Power Factor Correction und aktiver Current Share Funktion
- N+1 Redundanz, hot swap
- Ausgangssignalisierung: PS Present, Power Fail, PS_ON und Enable
- I2C Interface
- Temperaturüberwachung
- Sense Anschlüsse
- UL, cUL und DEMKO Zertifikate, CE Comform



LIEFERUMFANG

Menge	Beschreibung
1	19" kompatibles Netzgerät Höhe 3 HE Breite 8 TE 160 mm Kartentiefe Steckverbinder PwrBlade (montiert) Frontplatte mit Griffe und EMV-Kontaktstreifen (montiert)

BESTELLINFORMATIONEN

Spannung V	Strom A	Leistung W	Eingangsspannung	Bestell-Nr.
V ₁ : 12	I ₁ : 25	300	AC: 90 ... 264 V	11098-538
V ₂ : 5	I ₂ : 2.5			

Zubehör

ComapctPCI Serial Power Backplane, 3 HE, 8 TE, 1 Slot 3 HE, 8 TE, 1 Slot, 1 Stück	23098-397
---	-----------

Netzgeräte-für CompactPCI und VME64x

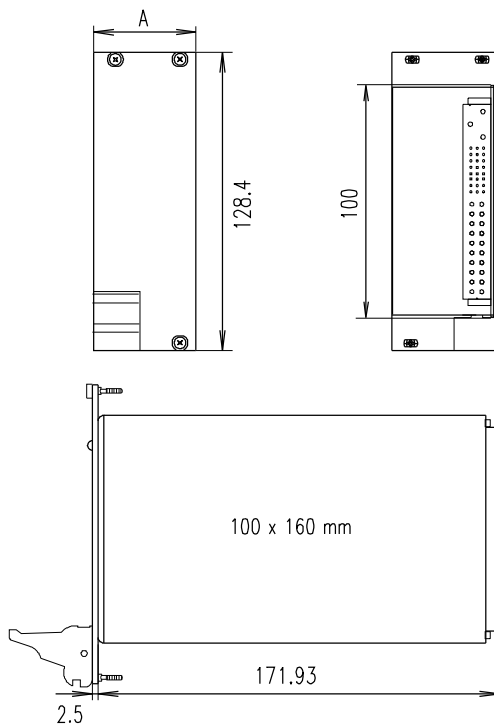
AC/DC, 19", 3 HE, QUAD


- Großer Eingangsspannungsbereich 90 ... 264 V_{AC} mit Power Factor Correction (PFC)
- 4 Ausgangsspannungen
- Steckverbinder P 47
- Redundanzbetrieb mit Current Share Bus (CSB), hot swap
- CompactPCI Signalisierung


CompactPCI®
LIEFERUMFANG

Menge	Beschreibung
1	19" kompatibles Netzgerät Höhe 3 HE Breite A: 8 TE Tiefe 171,93 mm (160 mm Leiterplattentiefe) Steckverbinder P 47 Frontplatte mit Griffen und EMV-Dichtung montiert

11302005


BESTELLINFORMATIONEN

Spannung V	Strom A	Leistung W	Beschreibung	Bestell-Nr.
V ₁ : 5 V ₂ : 3.3 V ₃ : 12 V ₄ : -12	I ₁ : 40 I ₂ : 40 I ₃ : 5.5 I ₄ : 2	250	CPCI 250 AC	13100-141
Power Backplane mit P 47 Steckverbinder 3 HE, Breite 39,6 mm, 1 x Steckplatz P 47, 1 Stück				23098-105
Power Backplane mit P 47 Steckverbinder 3 HE, Breite 80,3 mm, 2 x Steckplatz P 47 (nebeneinander), 1 Stück				23098-115
Power Backplane mit P 47 Steckverbinder 6 HE, Breite 39,6 mm, 1 x Steckplatz P 47 oben, 1 Stück				23098-116
Power Backplane mit P 47 Steckverbinder 6 HE, Breite 39,6 mm, 2 x Steckplätze P 47 übereinander, 1 Stück				23098-117
Führungsschiene mit Codierung, Nutbreite 2,0 mm, mit 0,1"- Versatz Lieferlosgröße 50 Stück				64560-071

Hinweis

- Ausgangsdaten bei T_U = 0 ... 50 °C mit forcierter Kühlung von 2 m/s
- 47-poliger CompactPCI Steckverbinder gemäß PICMG 2.11 Spezifikation

11302052

Netzgeräte-für CompactPCI und VME64x

AC/DC, 19", 6 HE, QUAD


- Großer Eingangsspannungsbereich
90 ... 264 V_{AC} mit Power Factor Correction (PFC)
- 4 Ausgangsspannungen
- Steckverbinder P 47
- Redundanzbetrieb mit Current Share Bus, hot swap
- CompactPCI Signalisierung


CompactPCI®
LIEFERUMFANG

Menge	Beschreibung
1	19" kompatibles Netzgerät Höhe 6 HE Breite A: 8 TE Tiefe 171,93 mm (160 mm Leiterplattentiefe) Steckverbinder P 47 Frontplatte mit Griffen und EMV-Dichtung (Textil) montiert

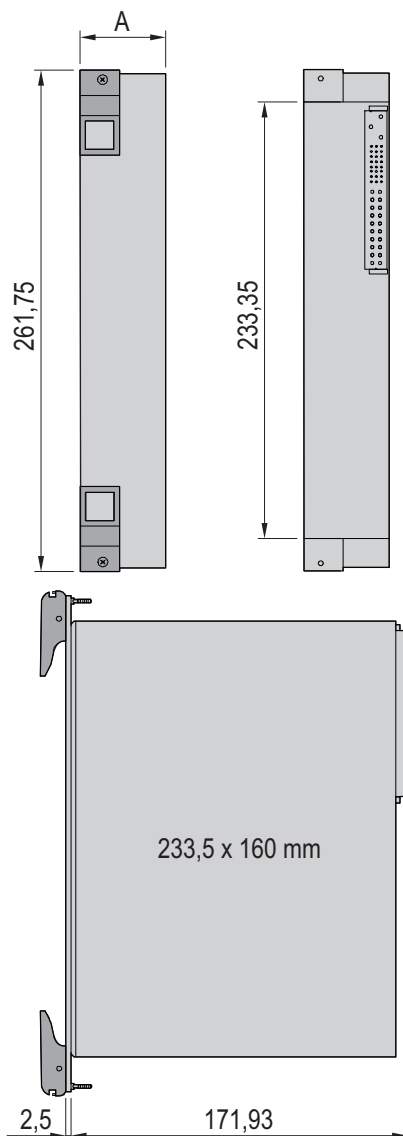
11308007

BESTELLINFORMATIONEN

Spannung V	Strom A	Leistung W	Beschreibung	Bestell-Nr.
V ₁ : 5 V ₂ : 3.3 V ₃ : 12 V ₄ : -12	I ₁ : 50 I ₂ : 60 I ₃ : 12 I ₄ : 4	500	CPCI 500 AC	13100-145
Power Backplane mit P 47 Steckverbinder 6 HE, Breite 39,6 mm, 1 x Steckplatz P 47 oben, 1 Stück				23098-116
Führungsschiene mit Codierung, Nutbreite 2,0 mm, mit 0,1"- Versatz, Lieferlosgröße 50 Stück				64560-071

Hinweis

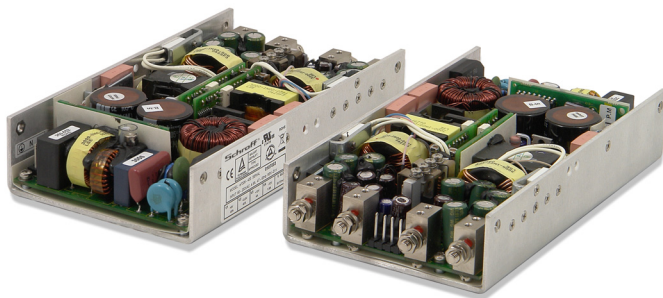
- Ausgangsdaten bei T_U = -25 ... 55 °C mit forcierter
Kühlung 1,5 m/s
- 47-poliger CompactPCI Steckverbinder gemäß PICMG 2.11 - Spezifikation



11302051

Netzgeräte-für CompactPCI und VME64x

AC/DC, OPEN FRAME, 300 W, QUAD



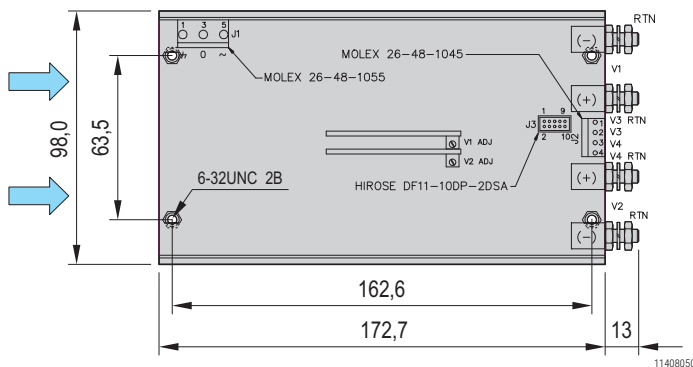
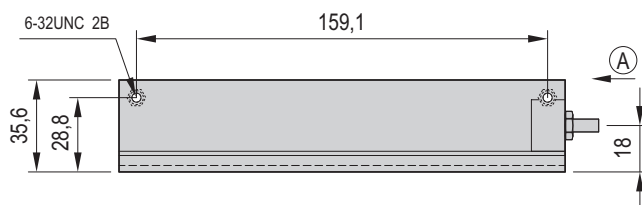
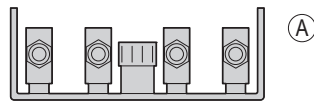
- Für CompactPCI- und VME64x-Anwendungen
- Weitbereichseingang 85 ... 264 V_{AC}
- 4 Ausgangsspannung
- Hohe Leistungsdichte, Wirkungsgrad typ. 85 %
- Ausgangsleistung 300 W
- Signalisierung: Ausgangsspannung ok



LIEFERUMFANG

Menge	Beschreibung
1	Open Frame Netzgerät Abmessungen 36 x 99 x 173 mm; Gewicht 850 g

11408002



11408050

BESTELLINFORMATIONEN

Spannung V	Spannung min ... max V	Strom A	Leistung W	Beschreibung	Bestell-Nr.
V ₁ : 5	4.75 ... 5.25	I ₁ : 40	300	EF306-433	11098-316
V ₂ : 3.3	3.14 ... 3.46	I ₂ : 40			
V ₃ : 12	-	I ₃ : 4			
V ₄ : 12	-	I ₄ : 1.5			
Steckersatz mit allen Ein- und Ausgangssteckern, VPE 1 Satz					21009-039

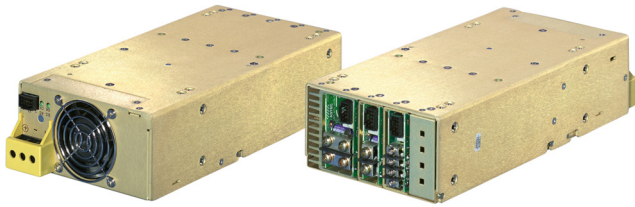
Hinweis

- Ausgangsdaten bei -5 °C ... + 50 °C
- Ausgangsspannungen 5 V und 3,3 V einstellbar, w 10 %
- Forcierte Kühlung von 2 m/s (230 lfm) erforderlich
- Mit Fernsteuerfunktion Ext. ON/OFF
- Mit Hilfsspannung 5 V/ 5 mA

Netzgeräte-für CompactPCI und VME64x

AC/DC, OPEN FRAME, 600 W, QUAD

- Für CompactPCI- und VME64x-Anwendungen
- Weitbereichseingang 85 ... 264 V_{AC}
- 4 Ausgangsspannungen
- Hohe Leistungsdichte



LIEFERUMFANG

Menge	Beschreibung
1	Open Frame Netzgerät

BESTELLINFORMATIONEN

Spannung V	Strom A	Leistung W	Beschreibung	d mm	Bestell-Nr.
V ₁ : 5 V ₂ : 3.3 V ₃ : 12 ¹⁾ V ₄ : 12	I ₁ : 60 I ₂ : 35 I ₃ : 10 I ₄ : 4	560 ²⁾	MP4 2E-1D-4LL-00	254,0	11098-212
V ₁ : 5 V ₂ : 3.3 V ₃ : 12 ¹⁾ V ₄ : 12	I ₁ : 60 I ₂ : 60 I ₃ : 10 I ₄ : 4	642 ³⁾	MP6 2D-2E-4LL-00	279,4	11098-207

Zubehör

Steckersatz mit allen Ein- und Ausgangssteckern, VPE 1 Satz	21009-039
---	-----------

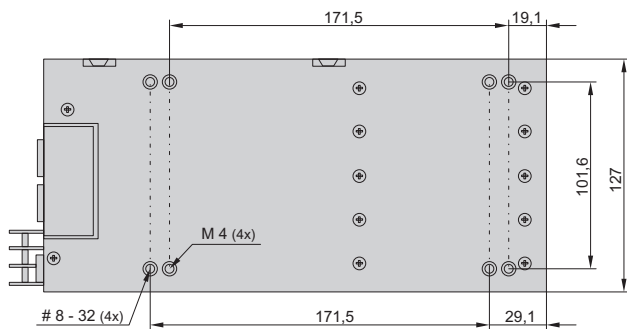
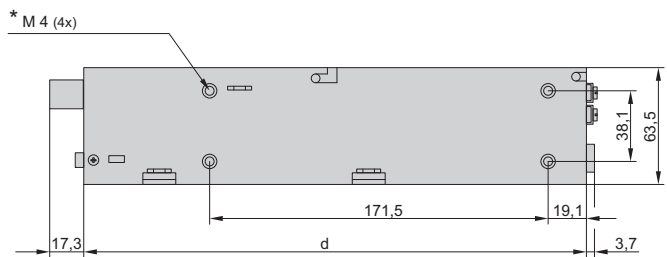
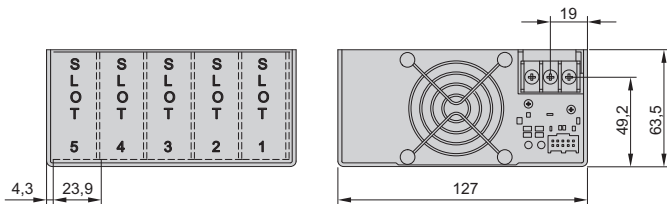
- 1) 10 % Grundlast notwendig, Summe der 12 V Ausgänge max. 144 W
- 2) Leistung max. 400 W bei 85 V_{AC} ... 180 V_{AC}
- 3) Leistung max. 600 W bei 85 V_{AC} ... 180 V_{AC}

Hinweis

- Ausgangsdaten bei -20 °C ... + 50 °C
- Eingang: AC 85 ... 264 V (47 ... 440 Hz), DC 120 ... 350 V
- Ausgangsspannungen einstellbar, ±10 %
- Signalisierung: Input ok, DC-Output ok
- Andere Ausgangsspannungen auf Anfrage

Foto zeigt 11098-212

11405001



11412050

* Befestigungslöcher beidseitig identisch

Netzgeräte-für CompactPCI und VME64x

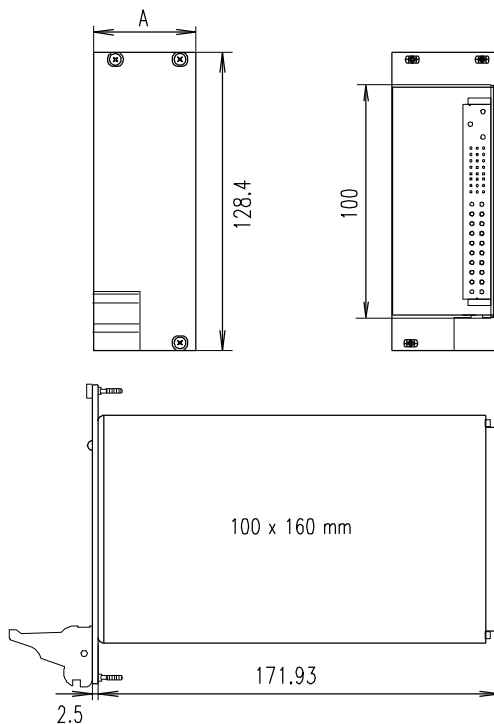
DC/DC, 19", 3 HE, QUAD


- Eingangsspannung 48 V_{DC} (36 – 75 V_{DC})
- 4 Ausgangsspannungen
- Steckverbinder P 47
- Ausgänge redundant mit Current Share Bus (CSB), hot swap
- CompactPCI Signalisierung


CompactPCI®
LIEFERUMFANG

Menge	Beschreibung
1	19" kompatibles Netzgerät Höhe 3 HE Breite A: 8 TE Tiefe 171,93 mm (160 mm Leiterplattentiefe) Steckverbinder P 47 Frontplatte mit Griff und EMV-Kontaktstreifen (montiert)

11302005


BESTELLINFORMATIONEN

Spannung V	Strom A	Leistung W	Beschreibung	Bestell-Nr.
V ₁ : 5 V ₂ : 3.3 V ₃ : 12 V ₄ : -12	I ₁ : 40 I ₂ : 40 I ₃ : 5.5 I ₄ : 2	250	CPCI 250 DC	13100-142
Power Backplane mit P 47 Steckverbinder 3 HE, Breite 39,6 mm, 1 x Steckplatz P 47, 1 Stück				23098-105
Power Backplane mit P 47 Steckverbinder 3 HE, Breite 80,3 mm, 2 x Steckplatz P 47 (nebeneinander), 1 Stück				23098-115
Power Backplane mit P 47 Steckverbinder 6 HE, Breite 39,6 mm, 1 x Steckplatz P 47 oben, 1 Stück				23098-116
Power Backplane mit P 47 Steckverbinder 6 HE, Breite 39,6 mm, 2 x Steckplätze P 47 übereinander, 1 Stück				23098-117
Führungsschiene mit Codierung, Nutbreite 2,0 mm, mit 0,1"- Versatz Lieferlosgröße 50 Stück				64560-071

Hinweis

- Ausgangsdaten bei T_U = 0 ... 50 °C, mit forcierter Kühlung von 2 m/s
- 47-poliger CompactPCI Steckverbinder gemäß PICMG 2.11 - Spezifikation

11302052

Netzgeräte-für CompactPCI und VME64x

DC/DC, 19", 6 HE, QUAD



- Eingangsspannungsbereich 48 V_{DC} (36 ... 72 V_{DC})
- 4 Ausgangsspannungen
- Steckverbinder P 47
- Ausgänge redundant mit Current Share Bus, hot swap
- CompactPCI Signalisierung



LIEFERUMFANG

Menge	Beschreibung
1	19" kompatibles Netzgerät Höhe 6 HE Breite A: 8 TE Tiefe 171,93 mm (160 mm tiefe Karten) Steckverbinder P 47 (montiert) Frontplatte mit Griffe und EMV-Kontaktstreifen (montiert)

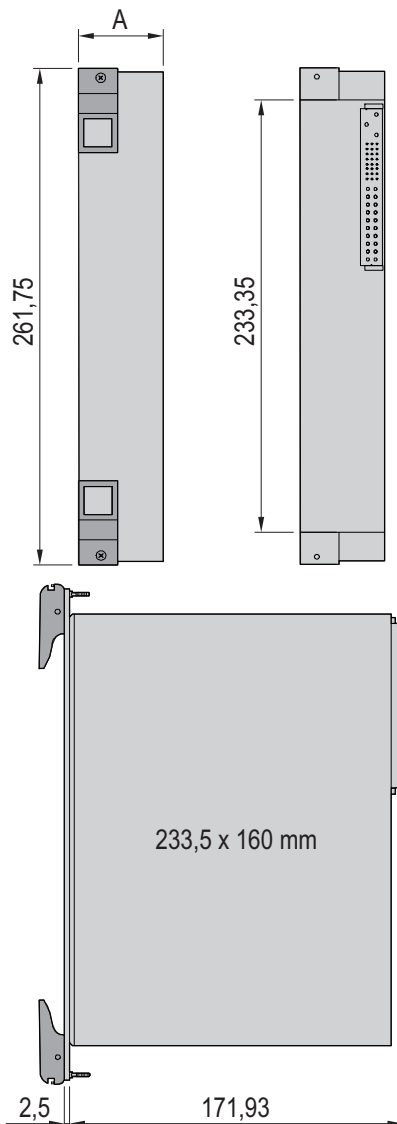
11303002

BESTELLINFORMATIONEN

Spannung V	Strom A	Leistung W	Beschreibung	Bestell-Nr.
V ₁ : 5	I ₁ : 50	500	CPCI DC-6U-500	13100-146
V ₂ : 3.3	I ₂ : 60			
V ₃ : 12	I ₃ : 12			
V ₄ : -12	I ₄ : 4			
Power Backplane mit P 47 Steckverbinder 6 HE, Breite 39,6 mm, 1 × Steckplatz P 47 oben, 1 Stück				23098-116
Führungsschiene mit Codierung, Nutbreite 2,0 mm, mit 0,1"- Versatz Lieferlosgröße 50 Stück				64560-071

Hinweis

- Ausgangsdaten bei T_U = -10 ... 55 °C mit forcierter Kühlung 2 m/s
- 47-poliger CompactPCI Steckverbinder gemäß PICMG 2.11 - Spezifikation



11302051

Netzgeräte-ServicePLUS

ANWENDUNGSBEISPIELE, NACH KUNDENSPEZIFIKATION REALISIERTE SONDERGERÄTE



Applikation: Redundante und unterbrechungsfreie 19"-DC Stromversorungen

11308002 11309004



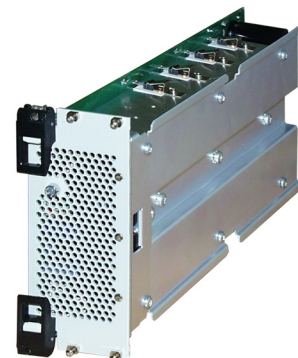
Applikation: AC/DC-Schaltregler für die Versorgung von Videoüberwachungssystemen

11309002



Applikation: AC/DC-Schaltregler für Telekommunikationsanwendungen

11309003



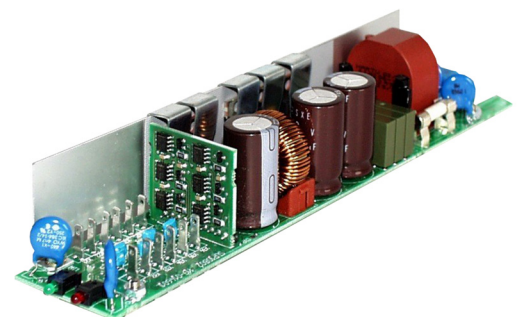
Applikation: AC/DC Linearregler für Kommunikationssysteme (Verteidigungstechnik)

11309001



Applikation: DC/DC-Wandler für Bahnapplikationen

11308001



Applikation: DC/DC-Wandler zur Versorgung von Lüftern (mit Überwachung)

11309005