



Die PWS-Baureihe von vertikalen Luft-/Wasser-Wärmetauschern mit Schutzart IP 55 eignet sich ideal für staubige Umgebungen mit hohen Temperaturen. Luftreinheit und Temperatur um den Schaltschrank haben keinen Einfluss auf die Leistung des Wärmetauschers. Der Wärmetauscher ist in mehreren Größen verfügbar, was die Auswahl des optimalen Wärmetauschers erleichtert.

**Beschreibung:** Für vertikale Installation. Integrierter Thermostat und Magnetspulen-Ventil für die Temperaturkontrolle. Das Thermostat ist anpassbar zwischen 8 °C und 50 °C, Werkseinstellung 35 °C. 10 Bar zugelassener Betriebsdruck. Die Kühlkapazität unter Ihren speziellen Konditionen entnehmen Sie bitte den Diagrammen. Wassereintrittstemperatur zwischen 1 °C und 35 °C.

**Art des Anschlusses:** Federklemme inklusive Stecker für elektrischen Anschluss, 13 mm Schlauchtülle für Wasserleitungsanschlüsse.

**Material:** Gehäuse aus galvanisiertem, pulver-beschichtetes Stahlblech. Wärmetauscher aus Kupfer mit Aluminiumlamellen.

**Umgebungstemperatur-Bereich:** +1 °C bis +70 °C.

**Schutzart:** IP 55 zum Schaltschrank.

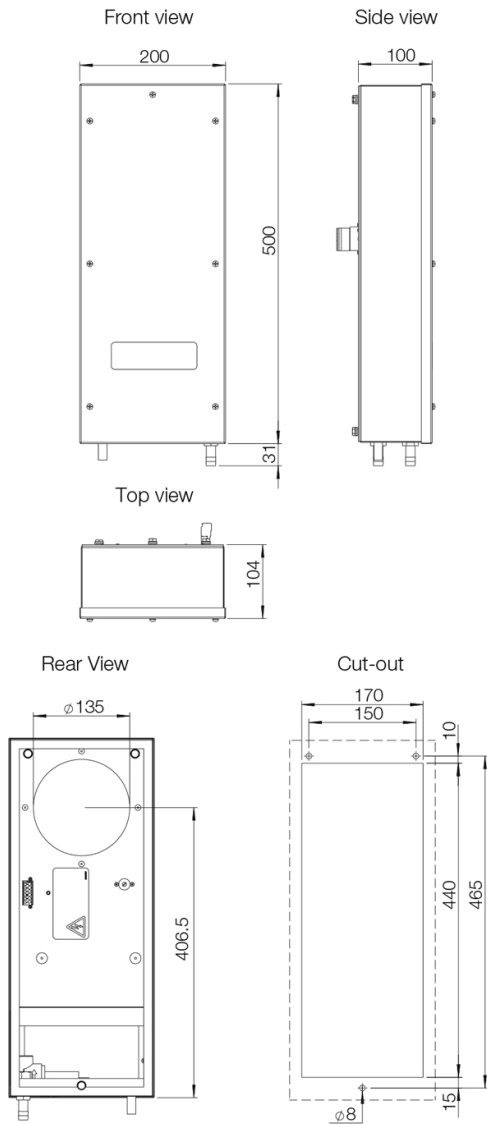
**Oberfläche:** RAL 7035.

**Verpackungseinheit:** Eine Einheit.

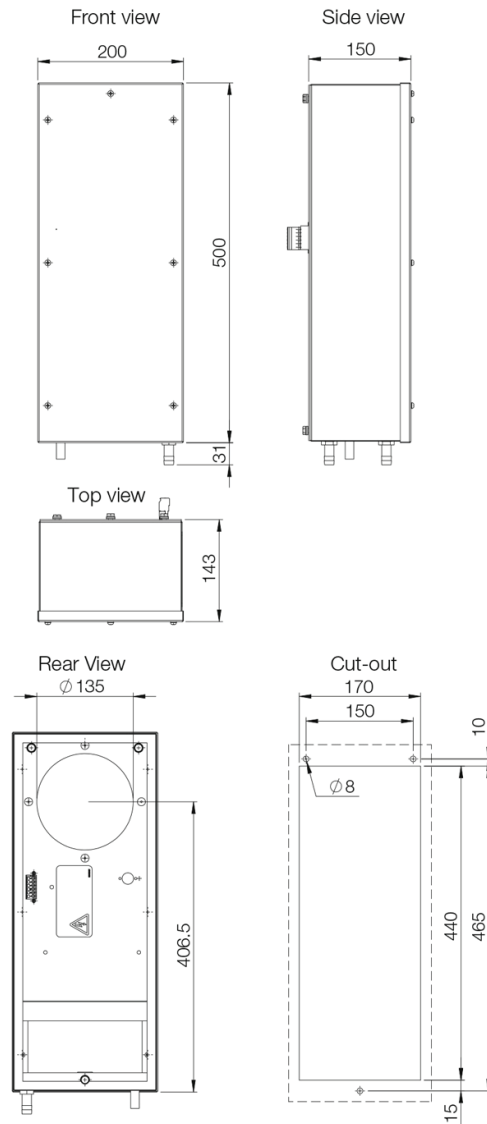
IP 55

CE EAC

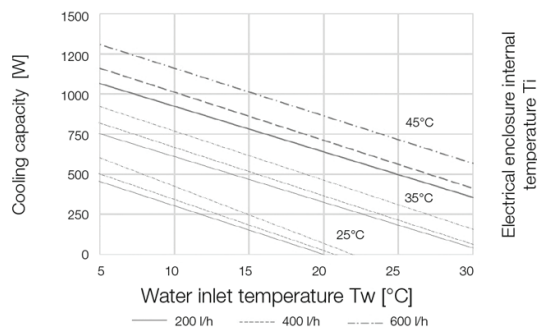
PWS7062R5



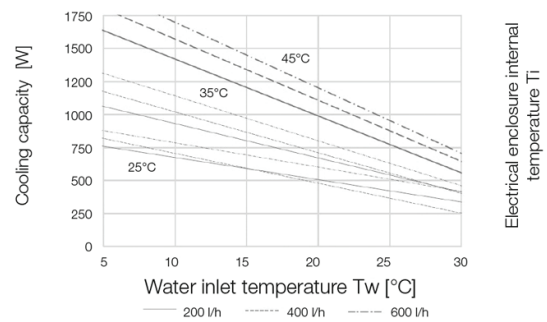
PWS7102R5



Performance



Performance



H	B	T		Leistung W10/A35 (W)	Strom W10/A35 (A)					Frequenz (Hz)	Gewicht (kg)	Artikelnr.
500	200	100	600	68 / 70	0.35 / 0.38	4	1.50 / 1.80	440	230V 50/60Hz	≤48	50 / 60	6.65
500	200	150	950	82 / 84	0.35 / 0.40	4	1.70 / 1.95	570	230V 50/60Hz	≤48	50 / 60	8.33
950	400	115	1500	125 / 182	0.55 / 0.75	4	2.00 / 2.00	850	230V 50/60Hz	53	50 / 60	23.33
950	400	190	3150	295 / 385	1.30 / 1.70	6	5.80 / 6.60	1670	230V 50/60Hz	54	50 / 60	25.56