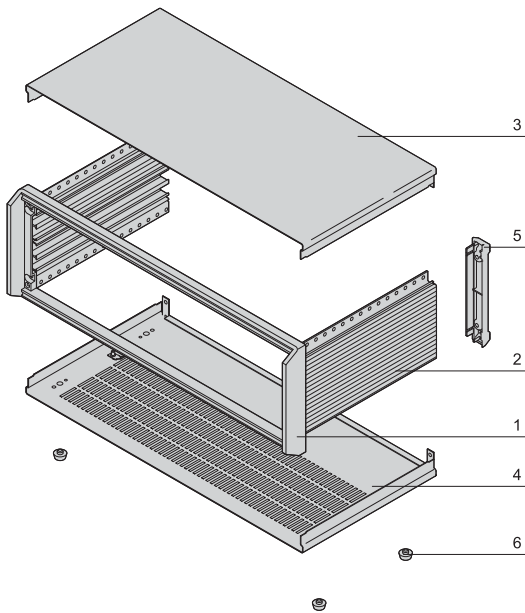


Tischgehäuse – PropacPRO

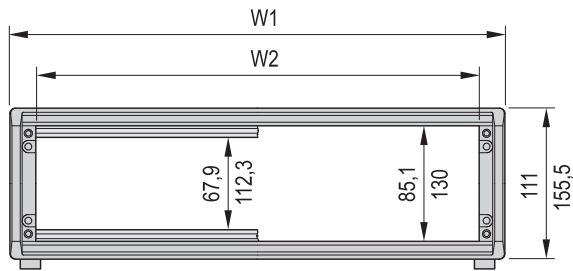
GEHÄUSE 2 UND 3 HE, UNGESCHIRMT



05806001

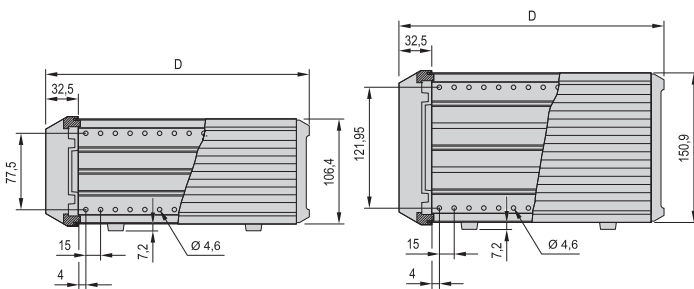


05806057



05806077

Schnittbild 2 HE, 3 HE



2 HE

05806059

3 HE

05806060

- Tischgehäuse mit vorkonfektionierten Ausbauteilen gemäß IEC 60297-3-101. Vorbereitet für 19"-Ausbaueinheiten wie z. B. Steckbaugruppen und Europakarten
- Lüftungsschlitze im Bodenblech
- Vorbereitet für Erdung

LIEFERUMFANG (Bausatz, Pos. 1 - 5 montiert)

Pos.	Menge	Beschreibung
1	1	Rahmen, Al-Druckguss, gepulvert, RAL 7016
2	2	Seitenwand, Al-Profil, gepulvert, RAL 9006
3	1	Deckblech, Al, 1 mm, Innenseiten leitfähig, Sichtfläche gepulvert, RAL 9006, mit Erdungsfahne
4	1	Bodenblech, Al, 1 mm, Innenseiten leitfähig, Sichtfläche gepulvert, RAL 9006, mit Erdungsfahne, mit 4 Reihen Lüftungsschlitzen
5	2	Rückseitige Abschlussleiste, ABS, RAL 7016, UL 94 V-0; kann als Fuß für vertikalen Einsatz verwendet werden
6	4	Gehäusefuß mit Rutschsicherung, PC, schwarz, UL 94 V-0
7	1	Befestigungsmaterial

BESTELLINFORMATIONEN

Nutzbare Breite	Breite W1	Tiefe D	2 HE	3 HE	
W2	W2		Bestell-Nr.	Bestell-Nr.	
TE	mm	mm			
28	147.3	185.9	266	–	14576-101
28	147.3	185.9	326	–	14576-103
42	218.4	257	266	14576-021	14576-121
42	218.4	257	326	14576-023	14576-123
42	218.4	257	386	–	14576-125
63	325.1	363.7	266	14576-041	14576-141
63	325.1	363.7	326	14576-043	14576-143
63	325.1	363.7	386	14576-045	14576-145
84	431.8	470.3	266	–	14576-161
84	431.8	470.3	326	–	14576-163
84	431.8	470.3	386	–	14576-165
84	431.8	470.3	446	–	14576-167
84	431.8	470.3	506	–	14576-169

Zubehör

Erdungssatz CU-Litze 1,5 mm², PVC-Ummantelung, grün/ gelb, verbindet Seitenwände, Boden-, Deck- und Rückwand, VPE 1 Stück

21102-001

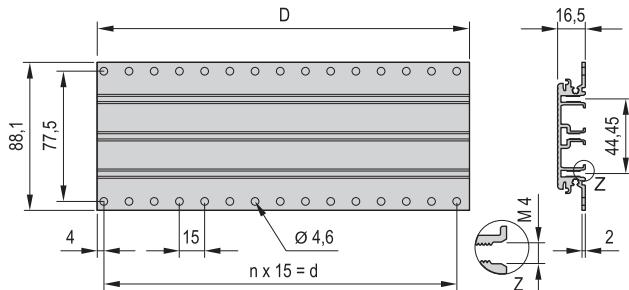
Maximale Einbautiefe = D - 45
(Distanz: Frontplatte - Rückwand)

HINWEIS

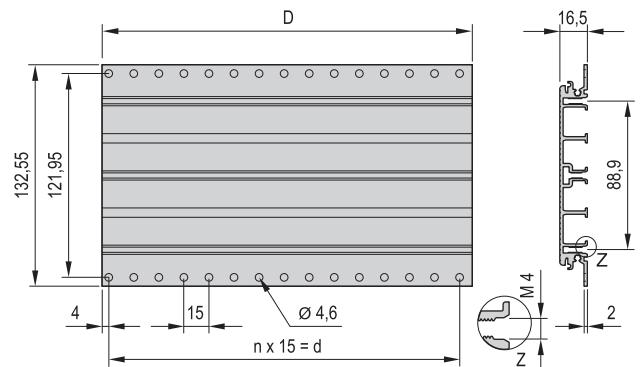
- Gehäuse 3 HE mit Seitenwand für Aufstelltragegriff siehe Seite 5.52
- Maßbilder siehe Seite 5.48
- Maßbild Seitenwand siehe Seite 5.53

Tischgehäuse – PropacPRO

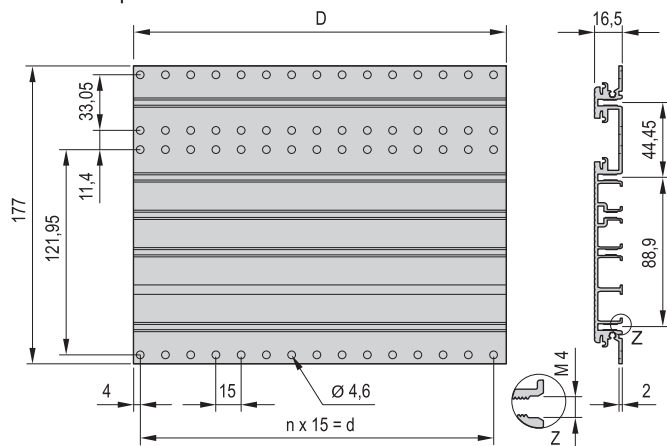
MABBILDER

Seitenwandprofil 2 HE


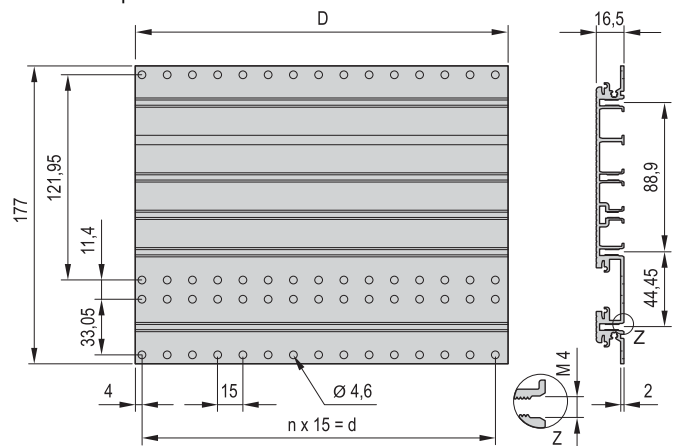
05806079

Seitenwandprofil 3 HE


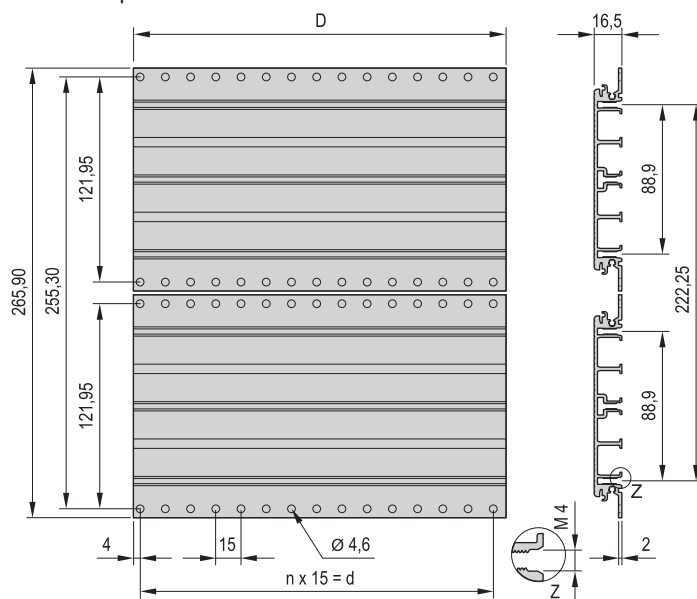
05806080

Seitenwandprofil 4 HE rechts


05806081

Seitenwandprofil 4 HE links


05806082

Seitenwandprofil 6 HE


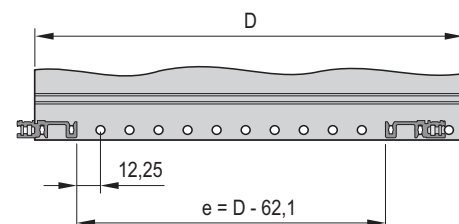
05806083

Maßtabelle

Für Gehäusetiefe	D	d	n
mm	mm	mm	
266	221,6	210	14
326	281,6	270	18
386	341,6	330	22
446	401,6	390	26
506	461,6	450	30

Hinweis

Eine Seitenwand für das Gehäuse 6 HE besteht aus 2 Stück 3 HE-Seitenwandprofilen

Seitenwand mit Modulschiene


05806107