

Tischgehäuse – PropacPRO

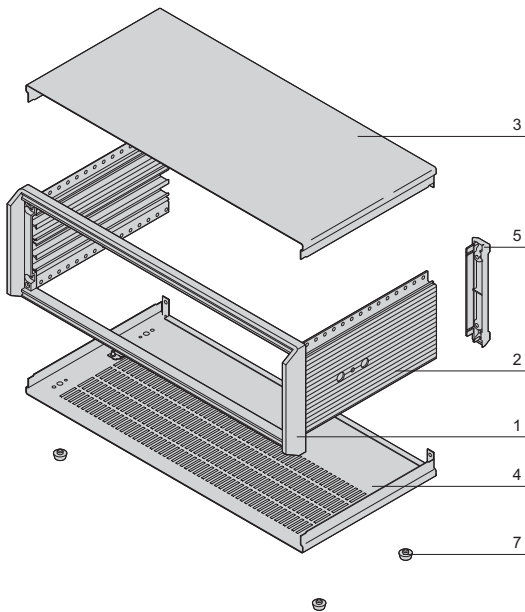
GEHÄUSE 3 UND 4 HE, UNGESCHIRMT, MIT BOHRUNGEN FÜR AUFSTELLTRAGEGRIF



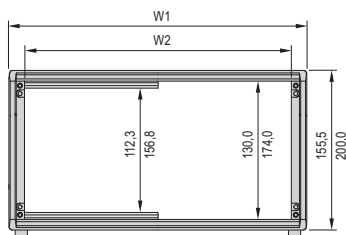
- Tischgehäuse mit vorkonfektionierten Ausbauteilen gemäß IEC 60297-3-101. Vorbereitet für 19"-Ausbaukomponenten wie z. B. Steckbaugruppen und Europakarten
- Lüftungsschlitze im Bodenblech
- Vorbereitet für Erdung
- Vorbereitet zur Montage des Aufstelltragegriffes

LIEFERUMFANG (Bausatz, Pos. 1 - 6 montiert)

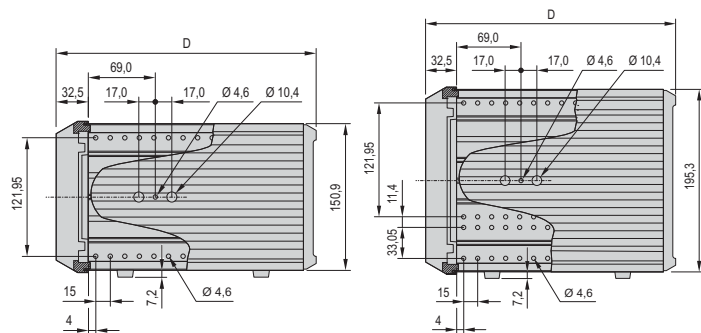
Pos.	Menge		Beschreibung
	3 HE	4 HE	
1	1	1	Rahmen, Al-Druckguss, gepulvert, RAL 7016
2	2	4	Seitenwand, Al-Profil, gepulvert, RAL 9006; mit Bohrungen für Aufstelltragegriff
3	1	1	Deckblech, Al, 1 mm, Innenseiten leitfähig, Sichtfläche gepulvert, RAL 9006, mit Erdungsfahne
4	1	1	Bodenblech, Al, 1 mm, Innenseiten leitfähig, Sichtfläche gepulvert, RAL 9006, mit Erdungsfahne, Bodenblech mit 4 Reihen Lüftungsschlitzen
5	2	2	Rückseitige Abschlussleiste, ABS, RAL 7016, UL 94 V-0; kann als Fuß für vertikalen Einsatz verwendet werden
6	–	2	Abdeckschiene für Seitenwand, Al-Profil, gepulvert, RAL 9006
7	4	4	Gehäusefuß mit Rutschsicherung, PC, schwarz, UL 94 V-0
8	1	1	Befestigungsmaterial



05812050



05812051



3 HE

05812052

4 HE

05812053

BESTELLINFORMATIONEN

Nutzbare Breite	Breite		Tiefe D	3 HE Bestell-Nr.	4 HE Bestell-Nr.
	W1	W2			
42	218,4	257,0	326	14577-123	14577-223
42	218,4	257,0	386	14577-125	–
63	325,1	363,7	326	14577-143	14577-243
63	325,1	363,7	386	14577-145	14577-245
84	431,8	470,3	326	14577-163	–
84	431,8	470,3	386	14577-165	14577-265

Zubehör

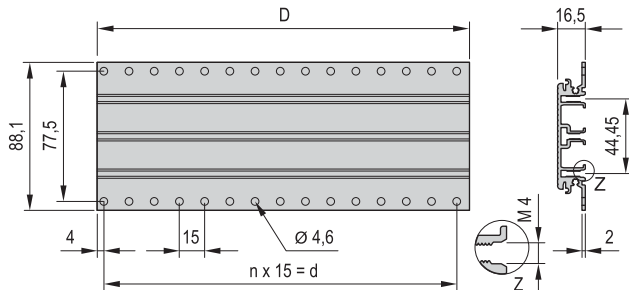
Erdungssatz Cu-Litze 1,5 mm ² , PVC-Ummantelung, grün/ gelb, verbindet Seitenwände, Boden-, Deck- und Rückwand, 1 Stück	21102-001
Aufstelltragegriff für 42 TE Gehäusebreite, VPE 1 Satz	24576-071
Aufstelltragegriff für 63 TE Gehäusebreite, VPE 1 Satz	24576-072
Aufstelltragegriff für 84 TE Gehäusebreite, VPE 1 Satz	24576-073

HINWEIS

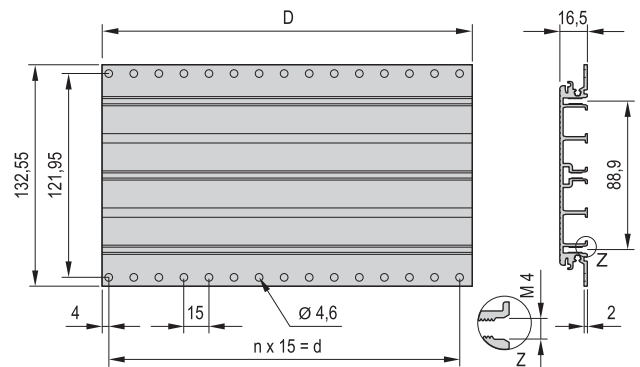
- Maßbilder siehe Seite 5.48
- Maßbild Seitenwand siehe Seite 5.53

Tischgehäuse – PropacPRO

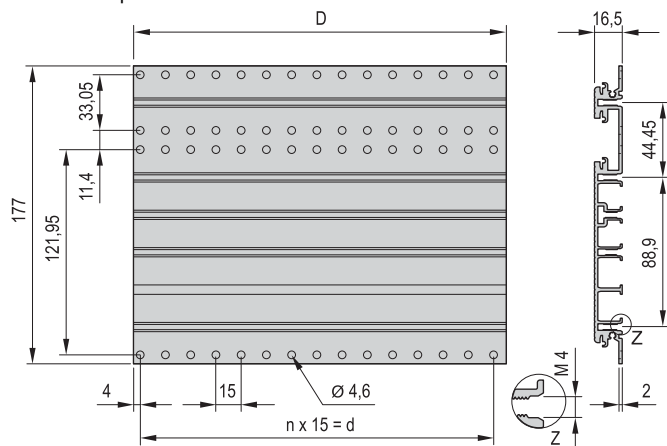
MABBILDER

Seitenwandprofil 2 HE


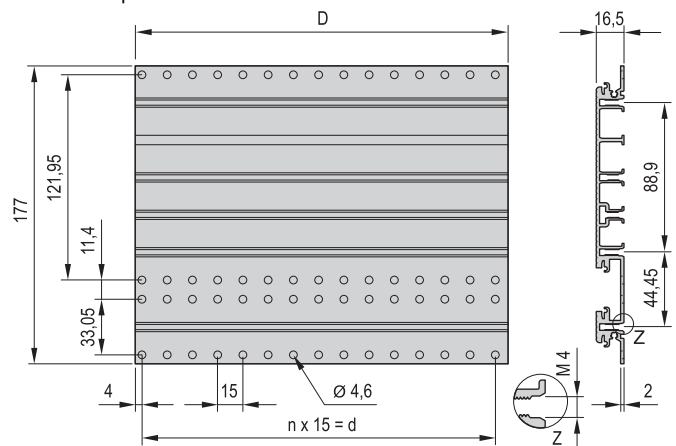
05806079

Seitenwandprofil 3 HE


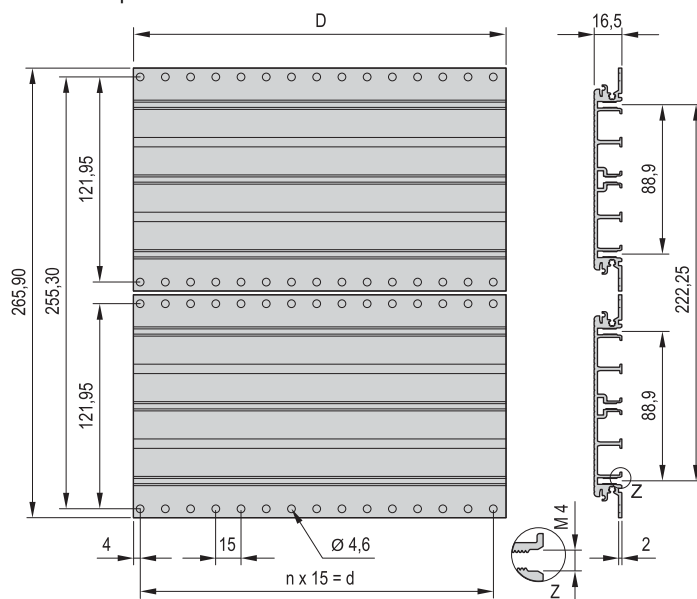
05806080

Seitenwandprofil 4 HE rechts


05806081

Seitenwandprofil 4 HE links


05806082

Seitenwandprofil 6 HE


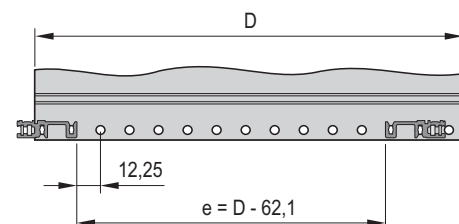
05806083

Maßtabelle

Für Gehäusetiefe	D	d	n
mm	mm	mm	
266	221,6	210	14
326	281,6	270	18
386	341,6	330	22
446	401,6	390	26
506	461,6	450	30

Hinweis

Eine Seitenwand für das Gehäuse 6 HE besteht aus 2 Stück 3 HE-Seitenwandprofilen

Seitenwand mit Modulschiene


05806107