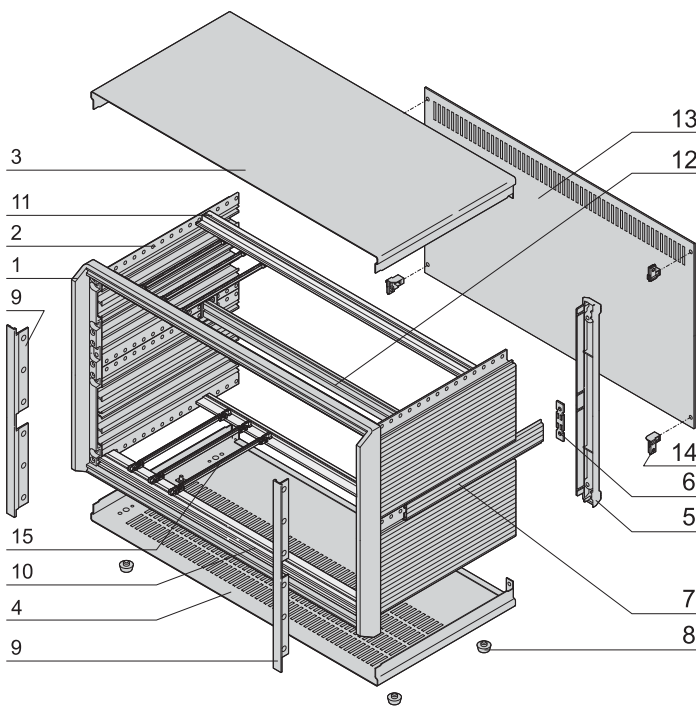


Tischgehäuse – PropacPRO

KOMPLETTGEHÄUSE, UNGESCHIRMT



Maximale Einbautiefe = D - 45
(Distanz: Frontplatte - Rückwand)

05806105

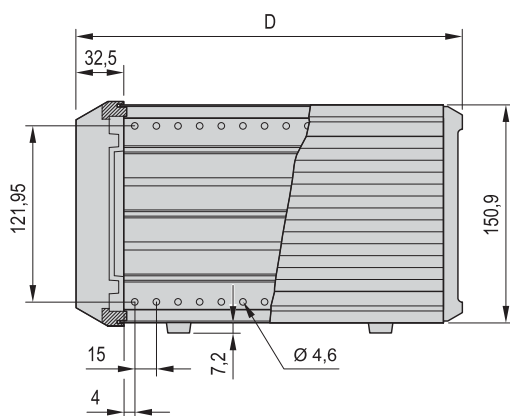
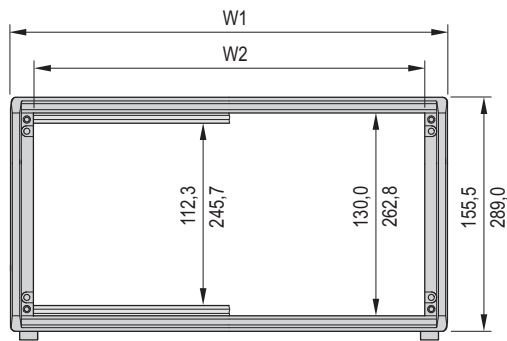
- Tischgehäuse mit vorkonfektionierten Ausbauteilen gemäß IEC 60297-3-101. Vorbereitet für 19"-Ausbaueinheiten wie z. B. Steckbaugruppen und Europakarten
- Lüftungsschlitze im Bodenblech
- Rückwand mit Lüftungsschlitzen

LIEFERUMFANG (Pos. 1 bis 7, 9 und 10 montiert)

Pos.	Menge		Beschreibung
	3 HE	6 HE	
1	1	1	Rahmen, Al-Druckguss, gepulvert, RAL 7016
2	2	4	Seitenwand, Al-Profil, gepulvert, RAL 9006
3	1	1	Deckblech, Al, 1 mm, Innenseite leitfähig, Sichtfläche gepulvert, RAL 9006, mit Erdungsfahne
4	1	1	Bodenblech, Al, 1 mm, Innenseite leitfähig, Sichtfläche gepulvert, RAL 9006, mit Erdungsfahne, mit 4 Reihen Lüftungsschlitzen
5	2	2	Rückseitige Abschlussleiste, ABS, RAL 7016, UL 94 V-0; kann als Fuß für vertikalen Einsatz verwendet werden
6	-	2	Verbindungsflasche (nur bei 6 HE)
7	-	2	Abdeckschiene für Seitenwand, Al-Profil, Sichtfläche gepulvert, RAL 9006
8	4	4	Gehäusefuß mit Rutschsicherung, PC, schwarz, UL 94 V-0
9	2	2	Seitliche Blende, Al-Profil, Sichtfläche lackiert, RAL 7016
10	2	2	Modulschiene, Al-Profil, mit Gewindestreifen, St, M2,5
11	2	2	Modulschiene hinten, Al-Profil, mit Gewindestreifen, St, M2,5 und Isolierstreifen PBT, UL 94 V-0 (für indirekte Backplanemontage)
12	-	1	Modulschiene mitte, Al-Profil, eloxiert, Kontaktflächen leitfähig, mit zwei Gewindestreifen, St, M2,5 und zwei Isolierstreifen PBT, UL 94 V-0
13	1	1	Rückwand mit Perforation, Al, eloxiert, 2 mm bei 28, 42 und 63 TE, 2,5 mm bei 84 TE
14	4	4	Haltewinkel für Rückwand, Zn-Druckguss
15	10/ 20	10/ 20	Führungsschiene für Leiterplattenlänge 160 mm, PBT, UL 94 V-0, 28/42 TE 10 Stück, 63/84 TE 20 Stück
16	1	1	Erdungssatz
17	1	1	Befestigungsmaterial

Tischgehäuse – PropacPRO

KOMPLETTGEHÄUSE, UNGESCHIRMT



05809051

BESTELLINFORMATIONEN

Nutzbare Breite W2	Breite W1	Tiefe D	Höhe	Bestell-Nr.	
TE	mm	mm	mm	HE	
28	147.3	185.9	266	3	24576-001
28	147.3	185.9	326	3	24576-002
42	218.4	257	266	3	24576-003
42	218.4	257	326	3	24576-004
42	218.4	257	386	3	24576-005
63	325.1	363.7	266	3	24576-006
63	325.1	363.7	326	3	24576-007
63	325.1	363.7	386	3	24576-008
84	431.8	470.3	266	3	24576-009
84	431.8	470.3	326	3	24576-010
84	431.8	470.3	386	3	24576-011
84	431.8	470.3	446	3	24576-012
84	431.8	470.3	506	3	24576-013
84	431.8	470.3	326	6	24576-021
84	431.8	470.3	446	6	24576-022

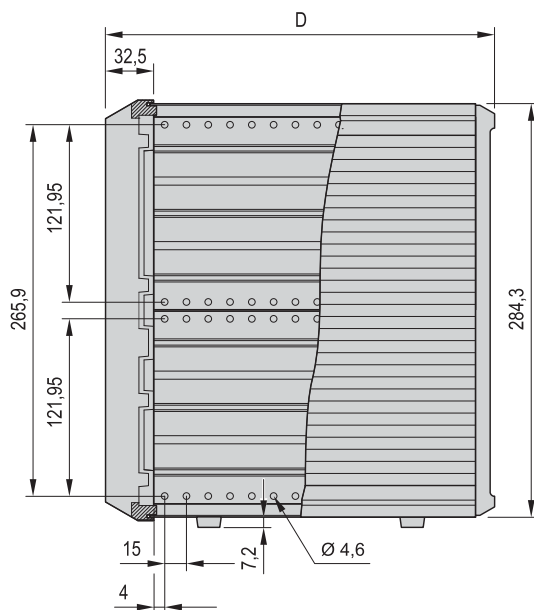
Maximale Einbautiefe = D - 45
(Distanz: Frontplatte - Rückwand)

HINWEIS

- Maßbilder Seitenwand siehe ab Seite 5.53

3 HE

05806060

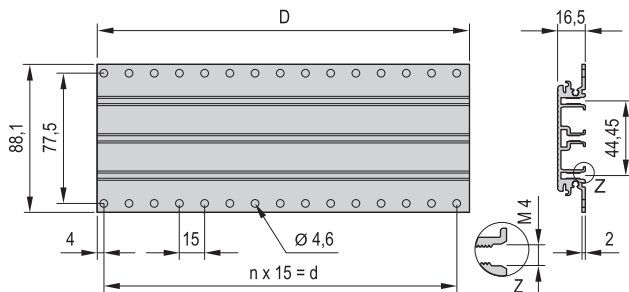


6 HE

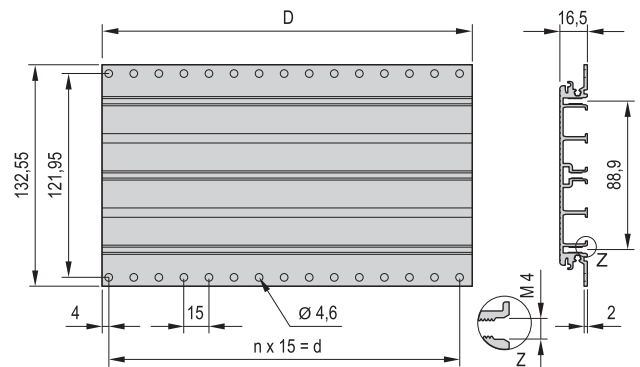
05806062

Tischgehäuse – PropacPRO

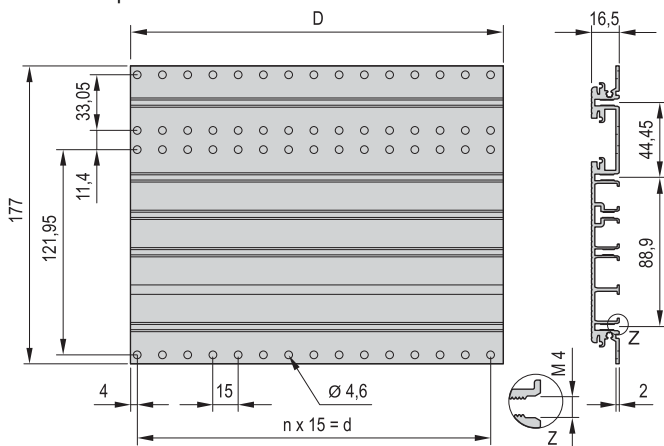
MABBILDER

Seitenwandprofil 2 HE


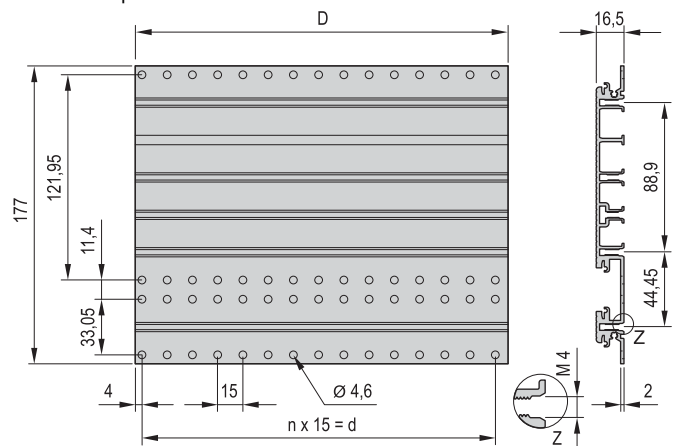
05806079

Seitenwandprofil 3 HE


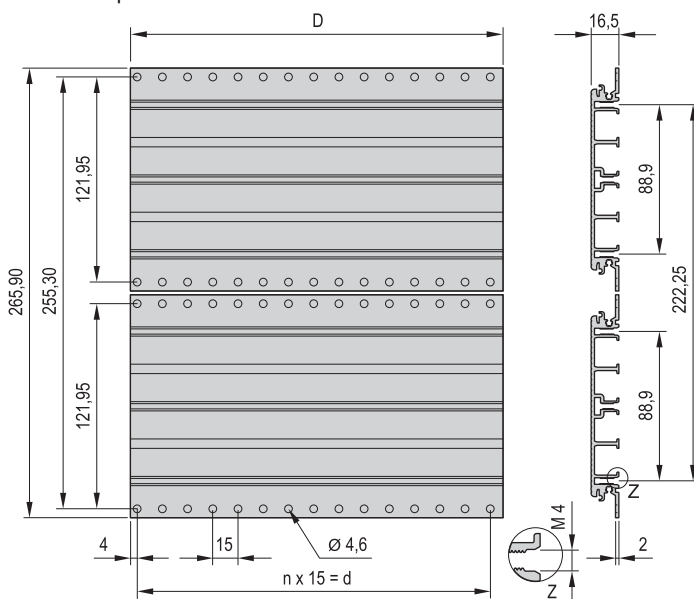
05806080

Seitenwandprofil 4 HE rechts


05806081

Seitenwandprofil 4 HE links


05806082

Seitenwandprofil 6 HE


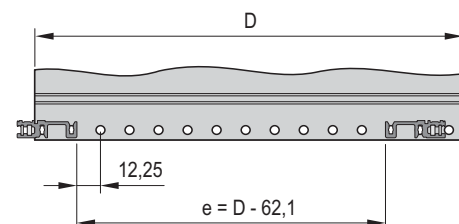
05806083

Maßtabelle

Für Gehäusetiefe	D	d	n
mm	mm	mm	
266	221,6	210	14
326	281,6	270	18
386	341,6	330	22
446	401,6	390	26
506	461,6	450	30

Hinweis

Eine Seitenwand für das Gehäuse 6 HE besteht aus 2 Stück 3 HE-Seitenwandprofilen

Seitenwand mit Modulschiene


05806107