

ÜBERSICHT
HAUPKATALOG

Schränke 1

Wandgehäuse . . . 2

Schrank-,
Wandgehäuse-
Zubehör 3

Klimatechnik . . . 4

Elektronik-
gehäuse 5

Baugruppenträger/
19"-Einschübe . . 6

Frontplatten,
Steckbaugruppen,
Kassetten 7

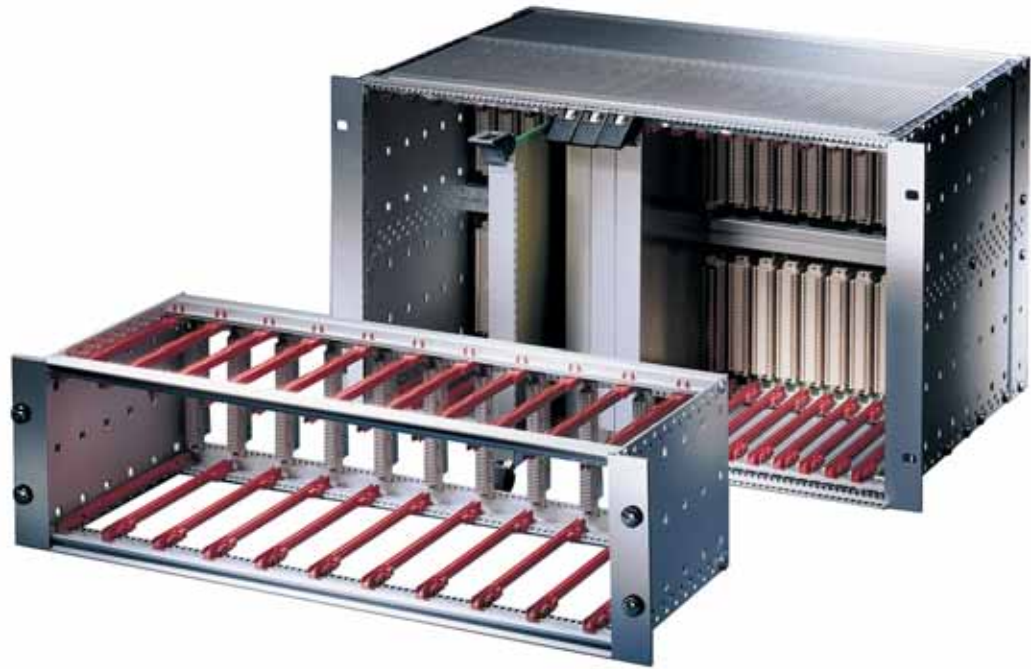
Systeme 8

Netzgeräte 9

Backplanes 10

Steckverbinder,
Frontelemente-
system 11

Anhang 12



06112014
 Verschiedene Modulschienen-varianten für unterschiedliche Applikationen



04602002
 Der IEEE-Griff und die geschirmten Frontplatten sind zum Aufbau von CompactPCI- und VME64x-Einschubsystemen geeignet

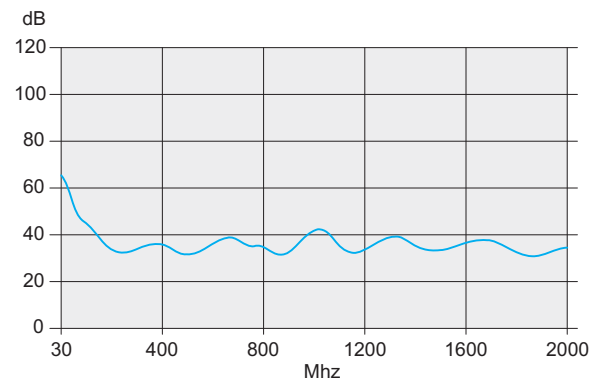


06
 Durchlaufende Nummerierungen auf der Modulschiene (> 28 TE) und eine Markierung auf der Führungsschiene geben eine schnelle, optische Positionierhilfe. Vorne und hinten einsetzbare ESD-Clips schützen die Elektronik vor elektrostatischer Entladung

NORMEN / APPROBATIONEN

- Innen- und Außenabmessungen entsprechen:
IEC 60297-3-100, -101, -102, -103, -104, -105
IEEE 1101.1, IEEE 1101.10/11
- Schutzart IP 20 nach IEC 60529
- EMV-Prüfung nach IEC 61587-3
- Schock- und Vibrationstestbericht:
Bahnnorm BN 411002; NF F 60002, NF F 67012
IEC 61587-2, EN 50155
- Kerntechnische Anlagen KTA 1401

EMV-KURVE



Baugruppenträger – EuropacPRO

ÜBERSICHT

19"-BAUGRUPPENTRÄGER

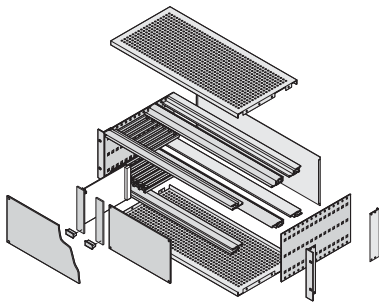
- Bausätze oder individuelle Konfiguration
- Eine Produkt- und Zubehörplattform für unterschiedlichste Kundenanforderungen/ Applikationen
- Geeignet für CompactPCI- und VME64x-Ein-Aushebebriffe
- EMV-Schirmung je nach Anforderung einfach nachrüstbar
- Schock- und vibrationstauglich bis 5 g
- 3 D PDF- oder CAD 3 D-Daten als download verfügbar



06102008

BAUSÄTZE

- Alle benötigten Teile unter einer Bestell-Nr. erhältlich, teilweise vormontiert
- Gängigste Abmessungen und Ausführungen ab Lager verfügbar
- Für Einbaulasten bis 7,5 kg, bis 11 kg und bis 15 kg
- Als ungeschirmte oder geschirmte Ausführung
- Platzsparende Lieferform "Flatpack"



06105058

SERVICEPLUS INDIVIDUELLE KONFIGURATION

- Einzelteile individuell konfigurierbar, auf Wunsch montiert (schon ab Stückzahl 1)
- Sehr große Variantenvielfalt in Höhe, Breite und Tiefe
- Führungsschienen für unterschiedlichste Applikationen
- EMV-Schirmmaterial zur Verbesserung der EMV-Eigenschaften
- Innenausbaumöglichkeiten mit Montageplatte oder gemischten Ausbau (3 + 6 HE Bereiche)
- Sonstiges Zubehör und Befestigungsmaterial

SERVICEPLUS

- z. B. Individuelle Konfiguration und Montage
- z. B. Modifikation (Ausbrüche)
- z. B. Downloads (CAD-Zeichnungen, Benutzeranleitungen, Testberichten)
- z. B. Kundenspezifische Lösungen

Übersicht 6.6

Einleitung 6.4

Bausätze
 Light 6.8
 Flexible 6.9
 Heavy 6.14
 CompactPCI 6.16

ServicePLUS
 Konfiguration
 Seitenwände 6.21
 Modulschienen,
 Gewindestreifen,
 Lochstreifen 6.29
 Führungs- schienen
 6.37
 Abdeckbleche 6.44
 EMV-Schirmung 6.54
 Innenausbau 6.59
 Befestigungs-
 material 6.65
 Anwendungsbei-
 spiele 6.71

Baugruppen-
 träger für
 mobile Bahn-
 anwendungen 6.70

europacPRO für
 Industrie-
 Anwendungen 6.86

europacPRO für
 rugged-
 Anwendungen 6.92

Baugruppenträger – EuropacPRO

BAUSATZ, "LIGHT", UNGESCHIRMT, ZUR BACKPLANEMONTAGE

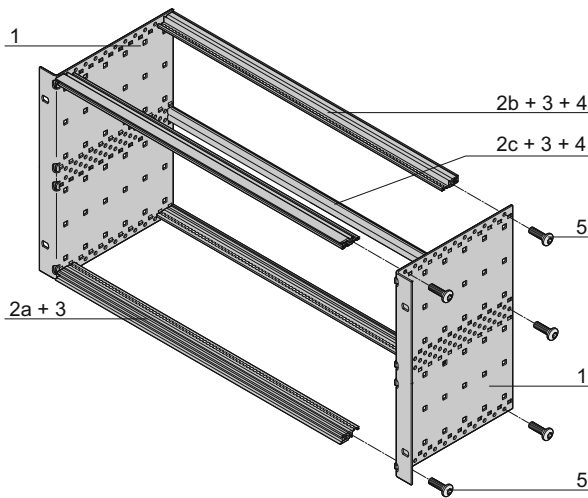


06111002

- Baugruppenträger mit Seitenwand Typ L ("light") mit fest angeformten 19"-Winkeln
- Modulschienen hinten zur Backplanemontage mit Isolierstreifen
- Einbaulast bis 7,5 kg
- Kostentoptimiert

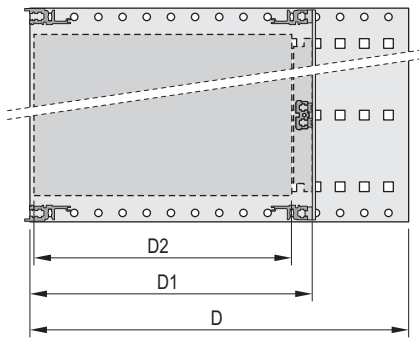
LIEFERUMFANG (Bausatz, Flatpack)

Pos.	Menge		Beschreibung
	3 HE	6 HE	
1	2	2	Seitenwand Typ L, Al, 2 mm, passiviert, mit integriertem 19"-Winkel
2a	2	2	Modulschiene vorne (L-KD)
2b	2	2	Modulschiene hinten (L-ST)
2c	-	1	Modulschiene hinten Mitte (ST)
3	4	6	Gewindestreifen, vorne und hinten (vormontiert)
4	2	4	Isolierstreifen (vormontiert)
5	1	1	Befestigungsmaterial, Benutzeranleitung



06111056

6 HE



D = Gesamttiefe, D1=Stecktiefe,
D2=Leiterplattentiefe = D1 - 15 mm

06108051



04400001

Modulschiene hinten zur Backplanemontage mit Isolierstreifen

BESTELLINFORMATIONEN

Höhe HE	Breite TE	Tiefe D mm	Tiefe D1 mm	Bestell-Nr.
3	84	175	175	24564-131
3	84	235	175/235	24564-132
3	84	295	175/235/295	24564-133
6	84	175	175	24564-431
6	84	235	175/235	24564-432
6	84	295	175/235/295	24564-433

Zubehör

19"-Befestigungssatz (Schraube, Scheibe, Mutter) (8 x Schrauben, 8 x Kunststoffscheiben, 8 x Käfigmuttern) **21100-435**

Führungsschienen (Standard), ESD-Clip

Tiefe D2 mm	Menge/VPE Stück	Bestell-Nr.
160	10	24560-351
220	10	24560-353
280	10	24560-379

ESD-Clip für Führungsschienen VPE 50 Stück **24560-255**

Abdeckblech zum Einschleiben in Modulschienen Typ L

Tiefe D2 mm	Breite TE	Menge/VPE Stück	Bestell-Nr.
160	84	2	24561-051
220	84	2	24561-052

HINWEIS

- Baugruppenträger ist nicht für Schirmung vorbereitet
- ServicePLUS ab Seite 6.18