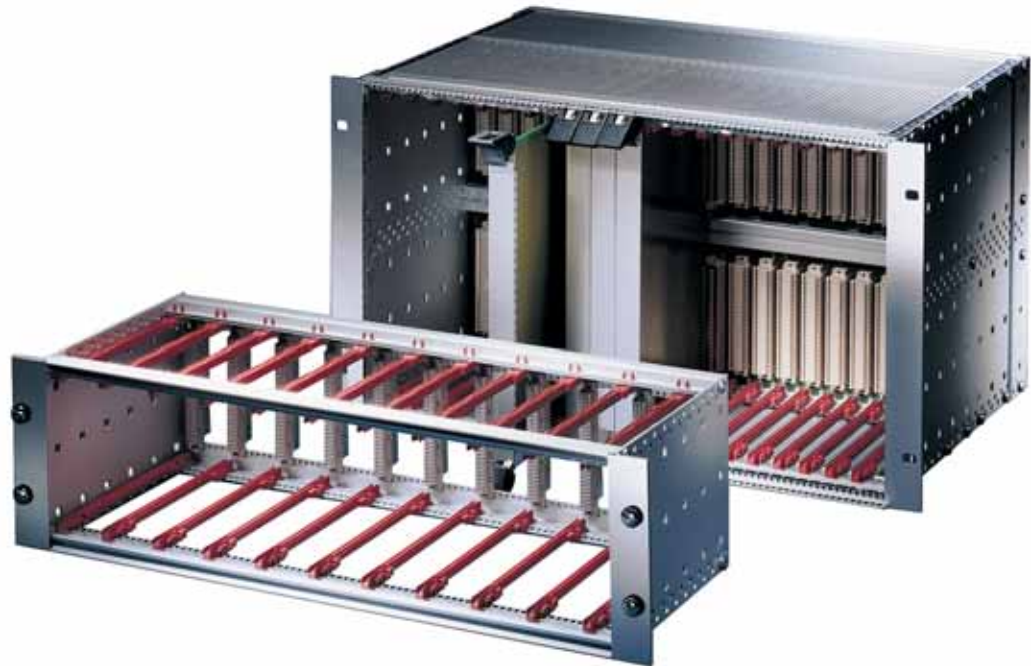


# Baugruppenträger – EuropacPRO

## ÜBERSICHT

### HAUPKATALOG

- Schränke . . . . . 1
- Wandgehäuse . . . 2
- Schrank-,  
Wandgehäuse-  
Zubehör . . . . . 3
- Klimatechnik . . . 4
- Elektronik-  
gehäuse . . . . . 5
- Baugruppenträger/  
19"-Einschübe . . 6
- Frontplatten,  
Steckbaugruppen,  
Kassetten . . . . . 7
- Systeme . . . . . 8
- Netzgeräte . . . . . 9
- Backplanes . . . . 10
- Steckverbinder,  
Frontelemente-  
system . . . . . 11
- Anhang . . . . . 12



06197001



06112014

Verschiedene Modulschienen-varianten für unterschiedliche Applikationen



04602002

Der IEEE-Griff und die geschirmten Frontplatten sind zum Aufbau von CompactPCI- und VME64x-Einschubsystemen geeignet



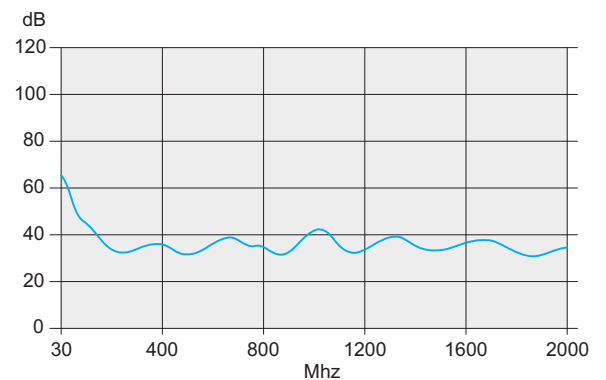
06

Durchlaufende Nummerierungen auf der Modulschiene (> 28 TE) und eine Markierung auf der Führungsschiene geben eine schnelle, optische Positionierhilfe. Vorne und hinten einsetzbare ESD-Clips schützen die Elektronik vor elektrostatischer Entladung

### NORMEN / APPROBATIONEN

- Innen- und Außenabmessungen entsprechen:  
IEC 60297-3-100, -101, -102, -103, -104, -105  
IEEE 1101.1, IEEE 1101.10/11
- Schutzart IP 20 nach IEC 60529
- EMV-Prüfung nach IEC 61587-3
- Schock- und Vibrationstestbericht:  
Bahnnorm BN 411002; NF F 60002, NF F 67012  
IEC 61587-2, EN 50155
- Kerntechnische Anlagen KTA 1401

### EMV-KURVE



# Baugruppenträger – EuropacPRO

## ÜBERSICHT

### 19"-BAUGRUPPENTRÄGER

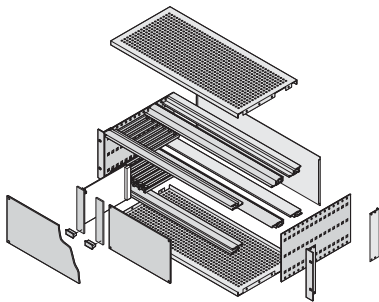
- Bausätze oder individuelle Konfiguration
- Eine Produkt- und Zubehörplattform für unterschiedlichste Kundenanforderungen/ Applikationen
- Geeignet für CompactPCI- und VME64x-Ein-Aushebegriffe
- EMV-Schirmung je nach Anforderung einfach nachrüstbar
- Schock- und vibrationstauglich bis 5 g
- 3 D PDF- oder CAD 3 D-Daten als download verfügbar



06102008

#### BAUSÄTZE

- Alle benötigten Teile unter einer Bestell-Nr. erhältlich, teilweise vormontiert
- Gängigste Abmessungen und Ausführungen ab Lager verfügbar
- Für Einbaulasten bis 7,5 kg, bis 11 kg und bis 15 kg
- Als ungeschirmte oder geschirmte Ausführung
- Platzsparende Lieferform "Flatpack"



06105058

#### SERVICEPLUS INDIVIDUELLE KONFIGURATION

- Einzelteile individuell konfigurierbar, auf Wunsch montiert (schon ab Stückzahl 1)
- Sehr große Variantenvielfalt in Höhe, Breite und Tiefe
- Führungsschienen für unterschiedlichste Applikationen
- EMV-Schirmmaterial zur Verbesserung der EMV-Eigenschaften
- Innenausbaumöglichkeiten mit Montageplatte oder gemischten Ausbau (3 + 6 HE Bereiche)
- Sonstiges Zubehör und Befestigungsmaterial

#### SERVICEPLUS

- z. B. Individuelle Konfiguration und Montage
- z. B. Modifikation (Ausbrüche)
- z. B. Downloads (CAD-Zeichnungen, Benutzeranleitungen, Testberichten)
- z. B. Kundenspezifische Lösungen

Übersicht . . . . . 6.6

Einleitung . . . . . 6.4

Bausätze  
 Light . . . . . 6.8  
 Flexible . . . . . 6.9  
 Heavy . . . . . 6.14  
 CompactPCI . . . . . 6.16

ServicePLUS  
 Konfiguration  
 Seitenwände . . . . . 6.21  
 Modulschienen,  
 Gewindestreifen,  
 Lochstreifen . . . . . 6.29  
 Führungs- schienen  
 . . . . . 6.37  
 Abdeckbleche . . . . . 6.44  
 EMV-Schirmung . . . . . 6.54  
 Innenausbau . . . . . 6.59  
 Befestigungs-  
 material . . . . . 6.65  
 Anwendungsbei-  
 spiele . . . . . 6.71

Baugruppen-  
 träger für  
 mobile Bahn-  
 anwendungen . . . . . 6.70

europacPRO für  
 Industrie-  
 Anwendungen . . . . . 6.86

europacPRO für  
 rugged-  
 Anwendungen . . . . . 6.92

# Baugruppenträger – EuropacPRO Bausätze

## BAUSATZ, "HEAVY", UNGESCHIRMT, ZUR BACKPLANEMONTAGE

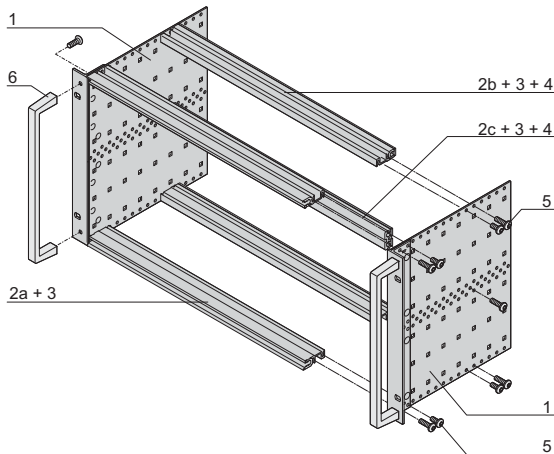


Ohne Frontgriff

06102007

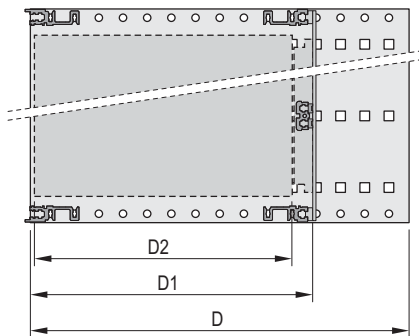
Mit Frontgriff

06111003



6 HE

06111057



D = Gesamttiefe, D1 = Stecktiefe,  
D2 = Leiterplattentiefe = D1 - 15 mm

06108052



04400001

Modulschiene hinten zur Backplanemontage mit Isolierstreifen

- Baugruppenträger mit Seitenwand Typ H ("heavy"), 19"-Winkel ist fest mit der Seitenwand verbunden (getoxt)
- Modulschiene hinten zur Backplanemontage mit Isolierstreifen
- Schock und Vibrationsfestigkeit bis 5 g
- Einbaulast bis 15 kg
- Ausführungen mit/ohne Frontgriffe

### LEFERUMFANG (Bausatz, Flatpack)

Pos.	Menge		Beschreibung
	3 HE	6 HE	
1	2	2	Seitenwand Typ H, Al, 2 mm, passiviert, mit 19"-Haltewinkel (getoxt) für EMV-Dichtung (Textil)
2a	2	2	Modulschiene vorne (H-KD)
2b	2	2	Modulschiene hinten (H-ST)
2c	-	1	Modulschiene hinten Mitte (ST)
3	4	6	Gewindestreifen vorne und hinten (vormontiert)
4	2	4	Isolierstreifen (vormontiert)
5	1	1	Befestigungsmaterial, Benutzeranleitung
6	2	2	Frontgriff (nur bei Version mit Frontgriff)

### BESTELLINFORMATIONEN

Höhe HE	Breite TE	Tiefe D mm	Tiefe D1 mm	Bestell-Nr.	Bestell-Nr.
				mit Frontgriff	ohne Frontgriff
3	84	175	175	<b>24567-161</b>	<b>24563-161</b>
3	84	235	175/235	<b>24567-162</b>	<b>24563-162</b>
3	84	295	175/235/295	<b>24567-163</b>	<b>24563-163</b>
3	84	355	175/235/295/355	<b>24567-164</b>	<b>24563-164</b>
6	84	175	175	<b>24567-461</b>	<b>24563-461</b>
6	84	235	175/235	<b>24567-462</b>	<b>24563-462</b>
6	84	295	175/235/295	<b>24567-463</b>	<b>24563-463</b>
6	84	355	175/235/295/355	<b>24567-464</b>	<b>24563-464</b>

### Zubehör

19"-Befestigungssatz (Schraube, Scheibe, Mutter) (8 × Schrauben, 8 × Kunststoffscheiben, 8 × Käfigmuttern) **21100-435**

### Führungsschienen (Standard), ESD-Clip

Tiefe D2 mm	Menge/VPE Stück	Bestell-Nr.
160	10	<b>24560-351</b>
220	10	<b>24560-353</b>
280	10	<b>24560-379</b>
340	10	<b>24560-380</b>

ESD-Clip für Führungsschienen VPE 50 Stück **24560-255**

Linienkopfschraube mit Torx, zum zusätzlichen Anschrauben der Führungsschienen, 2,5 × 9,3, verzinkt, VPE 100 Stück; Anzugsdrehmoment max. 0,2 Nm **24560-141**

### Abdeckblech zum Anschrauben an die Seitenwand

Tiefe D2 mm	Breite TE	Menge/VPE Stück	Bestell-Nr.
160	84	2	<b>24560-078</b>
220	84	2	<b>24560-079</b>
280	84	2	<b>24560-080</b>
340	84	2	<b>24560-081</b>

### HINWEIS

- ServicePLUS ab Seite 6.18