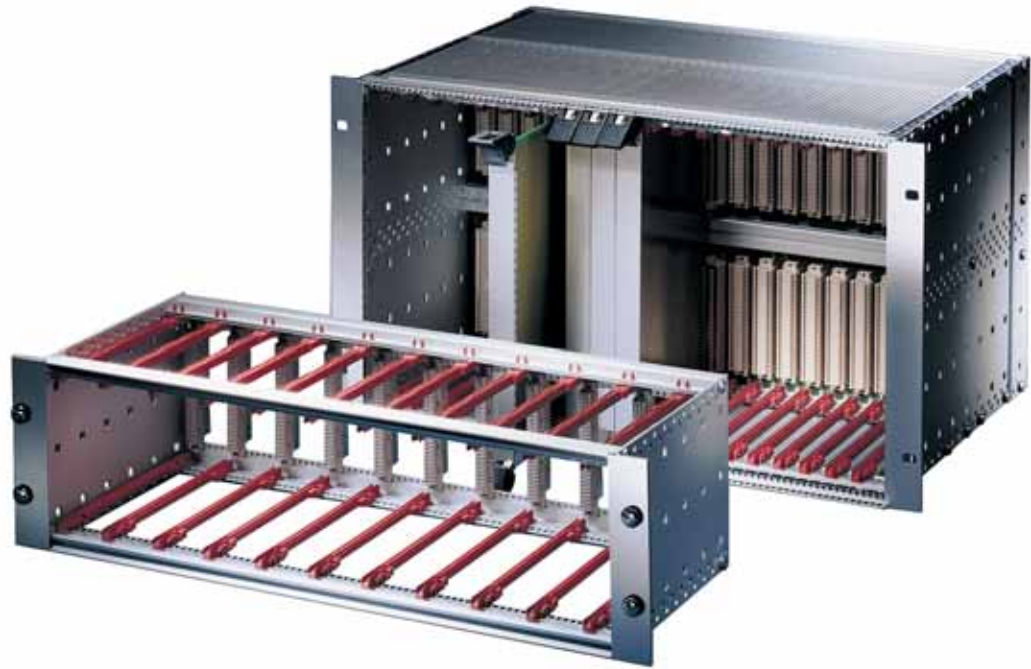


## ÜBERSICHT

### HAUPKATALOG

- Schränke . . . . . 1
- Wandgehäuse . . . 2
- Schrank-,  
Wandgehäuse-  
Zubehör . . . . . 3
- Klimatechnik . . . 4
- Elektronik-  
gehäuse . . . . . 5
- Baugruppenträger/  
19"-Einschübe . . 6
- Frontplatten,  
Steckbaugruppen,  
Kassetten . . . . . 7
- Systeme . . . . . 8
- Netzgeräte . . . . . 9
- Backplanes . . . . 10
- Steckverbinder,  
Frontelemente-  
system . . . . . 11
- Anhang . . . . . 12



Verschiedene Modulschienen-varianten für unterschiedliche Applikationen

06112014



Der IEEE-Griff und die geschirmten Frontplatten sind zum Aufbau von CompactPCI- und VME64x-Einschubsystemen geeignet

04602002



Durchlaufende Nummerierungen auf der Modulschiene (> 28 TE) und eine Markierung auf der Führungsschiene geben eine schnelle, optische Positionierhilfe. Vorne und hinten einsetzbare ESD-Clips schützen die Elektronik vor elektrostatischer Entladung

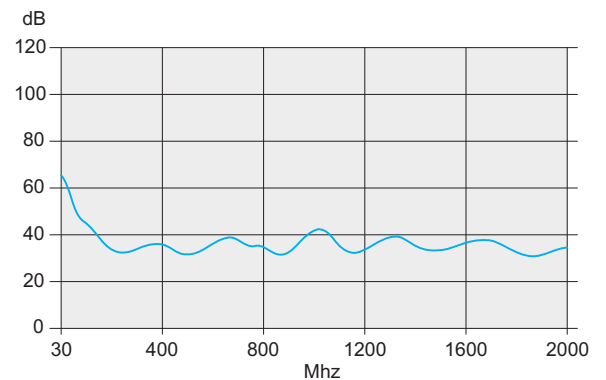
06197001

06

### NORMEN / APPROBATIONEN

- Innen- und Außenabmessungen entsprechen:  
IEC 60297-3-100, -101, -102, -103, -104, -105  
IEEE 1101.1, IEEE 1101.10/11
- Schutzart IP 20 nach IEC 60529
- EMV-Prüfung nach IEC 61587-3
- Schock- und Vibrationstestbericht:  
Bahnnorm BN 411002; NF F 60002, NF F 67012  
IEC 61587-2, EN 50155
- Kerntechnische Anlagen KTA 1401

### EMV-KURVE



# Baugruppenträger – EuropacPRO

## ÜBERSICHT

### 19"-BAUGRUPPENTRÄGER

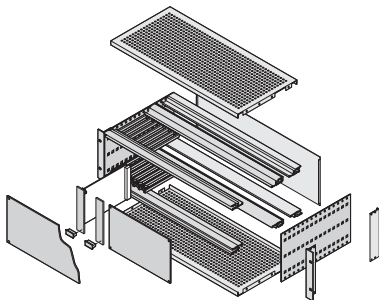
- Bausätze oder individuelle Konfiguration
- Eine Produkt- und Zubehörplattform für unterschiedlichste Kundenanforderungen/ Applikationen
- Geeignet für CompactPCI- und VME64x-Ein-Aushebebriffe
- EMV-Schirmung je nach Anforderung einfach nachrüstbar
- Schock- und vibrationstauglich bis 5 g
- 3 D PDF- oder CAD 3 D-Daten als download verfügbar



06102008

#### BAUSÄTZE

- Alle benötigten Teile unter einer Bestell-Nr. erhältlich, teilweise vormontiert
- Gängigste Abmessungen und Ausführungen ab Lager verfügbar
- Für Einbaulasten bis 7,5 kg, bis 11 kg und bis 15 kg
- Als ungeschirmte oder geschirmte Ausführung
- Platzsparende Lieferform "Flatpack"



06105058

#### SERVICEPLUS INDIVIDUELLE KONFIGURATION

- Einzelteile individuell konfigurierbar, auf Wunsch montiert (schon ab Stückzahl 1)
- Sehr große Variantenvielfalt in Höhe, Breite und Tiefe
- Führungsschienen für unterschiedlichste Applikationen
- EMV-Schirmmaterial zur Verbesserung der EMV-Eigenschaften
- Innenausbaumöglichkeiten mit Montageplatte oder gemischten Ausbau (3 + 6 HE Bereiche)
- Sonstiges Zubehör und Befestigungsmaterial

#### SERVICEPLUS

- z. B. Individuelle Konfiguration und Montage
- z. B. Modifikation (Ausbrüche)
- z. B. Downloads (CAD-Zeichnungen, Benutzeranleitungen, Testberichten)
- z. B. Kundenspezifische Lösungen

Übersicht . . . . . 6.6

Einleitung . . . . . 6.4

#### Bausätze

Light . . . . . 6.8  
Flexible . . . . . 6.9  
Heavy . . . . . 6.14  
CompactPCI . . . . . 6.16

#### ServicePLUS Konfiguration

Seitenwände . . . . . 6.21  
Modulschienen, Gewindestreifen, Lochstreifen . . . . . 6.29  
Führungs- schienen . . . . . 6.37  
Abdeckbleche . . . . . 6.44  
EMV-Schirmung . . . . . 6.54  
Innenausbau . . . . . 6.59  
Befestigungs- material . . . . . 6.65  
Anwendungsbei- spiele . . . . . 6.71

Baugruppen- träger für mobile Bahn- anwendungen . . . . . 6.70

europacPRO für Industrie- Anwendungen . . . . . 6.86

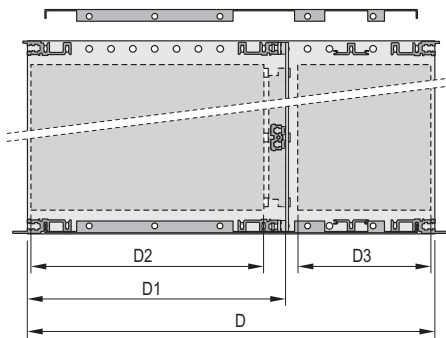
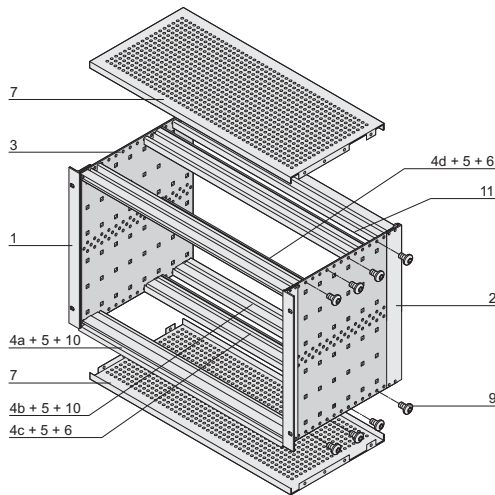
europacPRO für rugged- Anwendungen . . . . . 6.92

# Baugruppenträger – EuropacPRO Bausätze

## BAUSATZ, FÜR COMPACTPCI, ZUR BACKPLANEMONTAGE, FÜR REAR I/O, GESCHIRMT



6 HE



D = Gesamttiefe, D1 = Stecktiefe, D2 = Leiterplattentiefe = D1 - 15 mm, D3 Leiterplattentiefe Rear I/O



Modulschiene hinten zur Backplanemontage mit Isolierstreifen

- Baugruppenträger mit Seitenwand Typ F ("flexible") für CompactPCI-Steckbaugruppen mit hohen Steck- und Ziehkräften
- Für Rear I/O-Boards (Tiefe 80 mm)
- Modulschiene hinten zur Backplanemontage mit Isolierstreifen
- Schirmdämpfung typisch 40 dB bei 1 GHz, 30 dB bei 2 GHz, unter der Voraussetzung, dass die Frontseite mit geschirmten Frontplatten geschlossen ist
- Einbaulast bis 11 kg

### LIEFERUMFANG (Bausatz, Flatpack)

Pos.	Menge		Beschreibung
	3 HE	6 HE	
1	2	2	19°-Haltewinkel für EMV-Dichtung (Textil)
2	2	2	Eckprofil hinten für EMV-Dichtung (Textil)
3	2	2	Seitenwand Typ F
4	1	-	Modulschiene vorne (H-KD)
4 a	1	2	Modulschiene vorne IEEE (H-LD)
4 b	2	2	Modulschiene hinten (H-KD)
4 c	2	2	Modulschiene hinten (H-ST) zur Backplanemontage mit Isolierstreifen
4 d	-	1	Modulschiene Mitte (ST)
5	6	8	Gewindestreifen (vormontiert)
6	2	4	Isolierstreifen, befestigt
7	2	2	Abdeckblech EMV
8	1	1	EMV-Dichtmaterial (vormontiert)
9	1	1	Befestigungsmaterial
10	2	2	Lochstreifen (vormontiert)
11	2	2	Modulschiene Typ AB
12	1	1	Benutzeranleitung

### BESTELLINFORMATIONEN

Höhe	Breite	Tiefe D	Tiefe D1	Tiefe D3	Bestell-Nr.
HE	TE	mm	mm	mm	
3	84	275	175	80	<b>24563-157</b>
6	84	275	175	80	<b>24563-457</b>

### Zubehör

Führungsschienen mit Codierung, rot 160 mm tief, PBT, UL 94 V-0, Nutbreite 2 mm, VPE 10 Stück	<b>24560-356</b>
Führungsschienen mit Codierung, grau 160 mm tief, PBT, UL 94 V-0, Nutbreite 2 mm, VPE 10 Stück	<b>24560-358</b>
Führungsschienen mit Codierung, grün, Offset 160 mm tief, PBT, UL 94 V-0, Nutbreite 2 mm, VPE 10 Stück	<b>24560-359</b>
ESD-Clip für Führungsschienen VPE 50 Stück	<b>24560-255</b>
ESD-Clip für Alignment-Pin der CPCI-/VME64x-Griffe VPE 50 Stück	<b>24560-256</b>
Führungsschienen mit Codierung, rot 70 mm tief, VPE 10 Stück	<b>24560-355</b>
Führungsschienen mit Codierung, grau 70 mm tief, VPE 10 Stück	<b>24560-360</b>
Linienkopfschraube mit Torx 2,5 x 9,3, verzinkt, VPE 100 Stück; Anzugsdrehmoment max. 0,2 Nm	<b>24560-141</b>
Codierkeile PC, UL 94 V-0, RAL 7035, VPE 100 Stück	<b>20817-501</b>
19"-Befestigungssatz (Schraube, Scheibe, Mutter) (8 x Schrauben, 8 x Kunststoffscheiben, 8 x Käfigmuttern)	<b>21100-435</b>

### HINWEIS

- ServicePLUS ab Seite 6.18