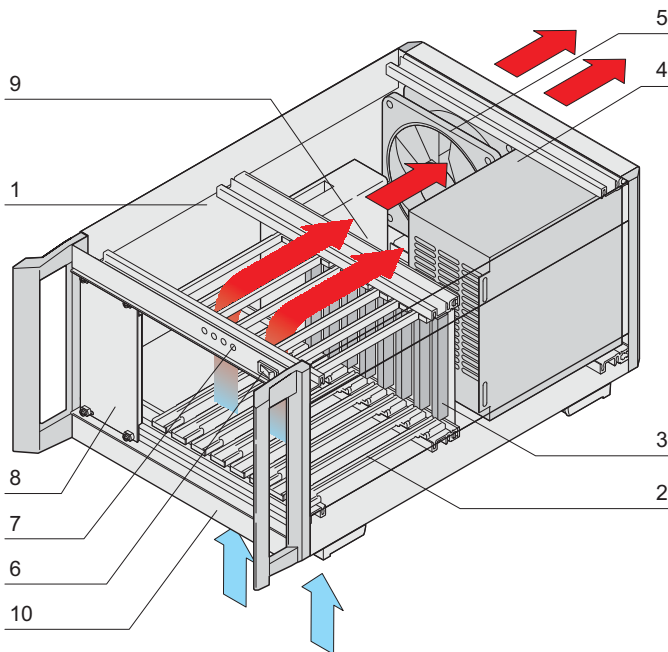


Systeme – PXI-Gehäusesystem

PXI-SYSTEM, 4 HE, 8 SLOT, 44 TE



12307002



12307050

- PXI Desktop-Gehäuse, 4 HE, 44 TE
- PXI Backplane, 8 Slot, 3 HE, 64 Bit, Systemslot links
- Luftstrom von unten nach hinten
- ATX Netzgerät 400 W, Weitbereichs-AC-Eingang mit Netzschalter auf der Geräterückseite
- Backplane mit Clock-Umschaltung intern/extern

LIEFERUMFANG (komplett montiert, verdrahtet und getestet)

Pos.	Menge	Beschreibung
1	1	RatiopacPRO-air Gehäuse, RAL 9006, mit 19"-Befestigungswinkeln und Griffen RAL 7016, 4 HE, 44 TE; geschirmt; perforiertes Bodenblech; Klappfüße
2	8	Steckplatz vorne, mit je 2 IEEE-Führungsschienen inkl. ESD-Clips (ESD-Clips vorne unten montiert), für vertikalen Karteneinbau (3 HE, 160 mm tief)
3	1	Backplane für 3 HE-Karten; 8 Slot, 64 Bit (Bestell-Nr. 23006-578); Systemslot links
4	1	Netzgerät, ATX (PS2), 400 W, Weitbereichseingang 100 ... 240 V _{AC} ; Ausgang 3,3 V/28 A, 5 V/40 A, 12 V/12 A, -12 V/ 1 A; IEC-Kaltgerätestecker; AC-Netzschalter; Lüfter
5	1	Lüfter, 170 m ³ /h (100 cfm); an der Rückwand montiert
6	1	Netzschalter, DC, vorne
7	1	Spannungsanzeige
8	1	Frontplatte, 10 TE
9	1	Kabelbaum zur Verbindung aller Systemkomponenten
10	1	Filtermatte und Filtermattenhalter

BESTELLINFORMATIONEN

Höhe	Breite	Tiefe	Anzahl der	Menge/VPE	Bestell-Nr.
HE	TE	mm	Slots	Stück	
4	44	355	8	1	14579-008

HINWEIS

- System gemäß IEC 60297-3-101, -102, -103; IEEE 1101.1, 1101.10/11); Backplane konform zu PICMG Rev. 3.0 und PXI 2.0
- Modifizierte Systeme auf Anfrage

Systeme – PXI-Express Gehäusesystem

PXI-EXPRESS SYSTEM, 4 HE, 8 SLOT, 44 TE



12306001



12318002

Rückansicht

- PXI Express Desktop-Gehäuse, 4 HE, 44 TE
- 1 PXIe System Slot und 7 Hybrid Slots
- Ultra-Hochleistungs-Gen 3 PCIe-Switching mit einem Standard-Vier-Link-Systemsteckplatz (4x4)
- Leistungsstarkes Kühlkonzept mit geringem Lüftergeräusch, 50 W pro Steckplatz bei 15 K Temperaturerhöhung
- Luftstrom von unten nach hinten mit temperaturgesteuerten Lüftern
- Weitbereichs-AC-Eingang mit Netzschalter auf der Geräterückseite, Power Push-Taster oben an der Vorderseite
- Rückseitige externe 10 MHz Taktein-/ausgänge

LIEFERUMFANG (komplett montiert, verdrahtet und getestet)

Pos.	Menge	Beschreibung
1	1	RatiopacPRO-Chassis mit Griffen; 4 HE, 44 TE, 315 mm tief; abgeschirmt; KipffüÙe
2	8	Vorderer Steckplatz; IEEE-Führungsschienen, inkl. ESD-Clips (ESD-Clips unten montiert), für vertikale Boards (3 HE, 160 mm tief)
3	1	PXIe Backplane für 3 HE Karten; 8 Slots; Systemsteckplatz auf der linken Seite
4	1	PCIe 24-Lane-Switch-Modul, PCIe Gen 3, auf Backplanerückseite montiert
5	1	PCIe-PCI-Bridge-Modul, PCIe x1 auf 32-bit 33 MHz, auf Backplanerückseite montiert
6	1	PXI Express-Taktmodul, PXI-1 und PXI-5-CLKs, auf Backplanerückseite montiert
7	1	Stromversorgung 400 W; Weitbereichseingang 100 ... 240 V _{AC} ; Ausgang: 3,3 V / 25 A, 5 V / 25 A, 12 V / 15 A, - 12 V / 2 A; 5 V aux / 1 A
8	2	80 mm Lüfter mit je 258 m ³ /h (152,3 cfm)
9	1	Lüftersteuermodul, FCM2
10	1	Netz Eingang mit Schalter, Filter und Sicherung
11	1	Power Push-Taster
12	1	Externer 10 MHz REF-Taktausgang über BNC-Anschluss
13	1	Optionale 10-MHz-REF-Taktquelle über BNC-Anschluss
14	1	Kabelbaum zum Anschluss aller Systemkomponenten

BESTELLINFORMATIONEN

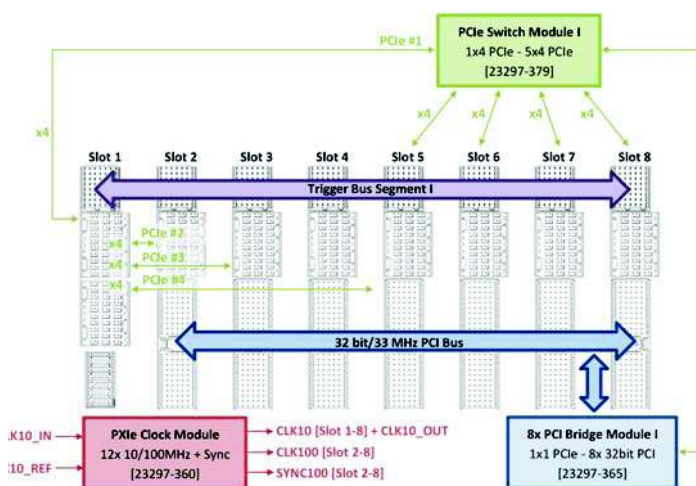
Höhe HE	Breite TE	Tiefe mm	Anzahl der Slots	Menge/VPE Stück	Bestell-Nr.
4	44	315	8	1	14579-030

TECHNISCHE DATEN

Umgebungstemperatur [°C]	0 °C ... 50 °C
Eingangsspannungsbereich [V _{AC}]	100 ... 240 V _{AC} bei 50/60 Hz
Schalldruckpegel [dB(A)]	21 dBA (automatischer Lüfter bei 25 °C), 48 dBA (maximale Lüftergeschwindigkeit)

HINWEIS

- System gemäß IEC 60297-3-101, -102, -103; IEEE 1101.1, 1101.10/11); Backplane konform zu PICMG Rev. 3.0 und PXI-5
- Modifizierte Systeme auf Anfrage



12318050

Backplane Topologie

Immer am Start für Ihre Herausforderung.



Ihre Challenge ist unser Antrieb!

Egal, wie kompliziert das Projekt scheint: Wir von May Elektro-Bauelemente gehen an den Start, um mit Ihnen gemeinsam eine Lösung zu erarbeiten. Unsere Grundlage: die sportlichen Eigenschaften Geschwindigkeit und Ausdauer. Ob montierte Schränke, Gehäuse oder Baugruppenträger, konfektionierte Kabel oder bearbeitete Frontplatten – wir liefern Qualität. Über unser Shopsystem bieten wir Ihnen alle wichtigen elektrischen und elektronischen Bauelemente, die Sie für Ihr Projekt benötigen. Fragen Sie uns – wir bringen Sie schnell ans Ziel!

www.may.berlin • Tel. +49 30 7001154 - 0

Wir freuen uns auf Ihre Anfrage unter info@may.berlin.

