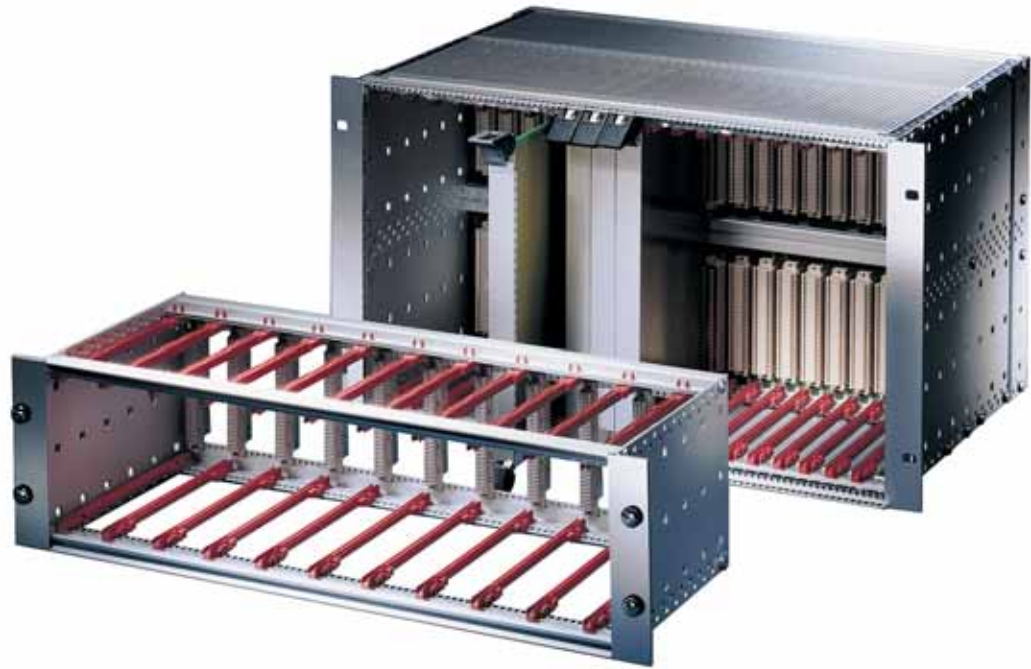


ÜBERSICHT

HAUPKATALOG

- Schränke 1
- Wandgehäuse . . . 2
- Schrank-,
Wandgehäuse-
Zubehör 3
- Klimatechnik . . . 4
- Elektronik-
gehäuse 5
- Baugruppenträger/
19"-Einschübe . . 6
- Frontplatten,
Steckbaugruppen,
Kassetten 7
- Systeme 8
- Netzgeräte 9
- Backplanes 10
- Steckverbinder,
Frontelemente-
system 11
- Anhang 12



Verschiedene Modulschienen-varianten für unterschiedliche Applikationen

06112014



Der IEEE-Griff und die geschirmten Frontplatten sind zum Aufbau von CompactPCI- und VME64x-Einschubsystemen geeignet

04602002



Durchlaufende Nummerierungen auf der Modulschiene (> 28 TE) und eine Markierung auf der Führungsschiene geben eine schnelle, optische Positionierhilfe. Vorne und hinten einsetzbare ESD-Clips schützen die Elektronik vor elektrostatischer Entladung

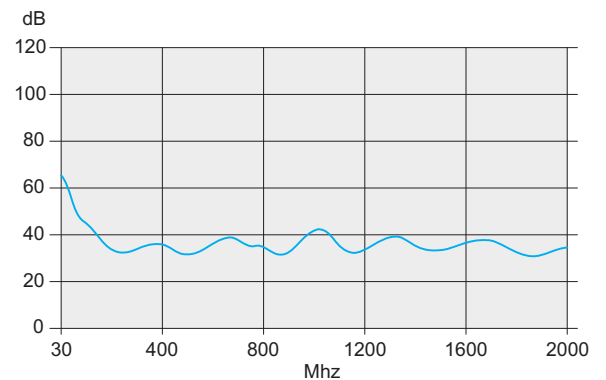
06197001

06

NORMEN / APPROBATIONEN

- Innen- und Außenabmessungen entsprechen:
IEC 60297-3-100, -101, -102, -103, -104, -105
IEEE 1101.1, IEEE 1101.10/11
- Schutzart IP 20 nach IEC 60529
- EMV-Prüfung nach IEC 61587-3
- Schock- und Vibrationstestbericht:
Bahnnorm BN 411002; NF F 60002, NF F 67012
IEC 61587-2, EN 50155
- Kerntechnische Anlagen KTA 1401

EMV-KURVE



Baugruppenträger – EuropacPRO

ÜBERSICHT

19"-BAUGRUPPENTRÄGER

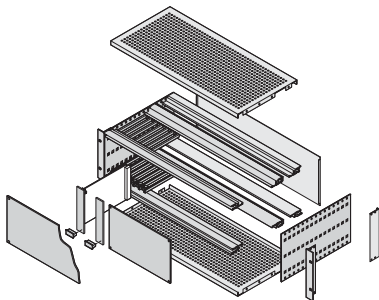
- Bausätze oder individuelle Konfiguration
- Eine Produkt- und Zubehörplattform für unterschiedlichste Kundenanforderungen/ Applikationen
- Geeignet für CompactPCI- und VME64x-Ein-Aushebebriffe
- EMV-Schirmung je nach Anforderung einfach nachrüstbar
- Schock- und vibrationstauglich bis 5 g
- 3 D PDF- oder CAD 3 D-Daten als download verfügbar



06102008

BAUSÄTZE

- Alle benötigten Teile unter einer Bestell-Nr. erhältlich, teilweise vormontiert
- Gängigste Abmessungen und Ausführungen ab Lager verfügbar
- Für Einbaulasten bis 7,5 kg, bis 11 kg und bis 15 kg
- Als ungeschirmte oder geschirmte Ausführung
- Platzsparende Lieferform "Flatpack"



06105058

SERVICEPLUS INDIVIDUELLE KONFIGURATION

- Einzelteile individuell konfigurierbar, auf Wunsch montiert (schon ab Stückzahl 1)
- Sehr große Variantenvielfalt in Höhe, Breite und Tiefe
- Führungsschienen für unterschiedlichste Applikationen
- EMV-Schirmmaterial zur Verbesserung der EMV-Eigenschaften
- Innenausbaumöglichkeiten mit Montageplatte oder gemischten Ausbau (3 + 6 HE Bereiche)
- Sonstiges Zubehör und Befestigungsmaterial

SERVICEPLUS

- z. B. Individuelle Konfiguration und Montage
- z. B. Modifikation (Ausbrüche)
- z. B. Downloads (CAD-Zeichnungen, Benutzeranleitungen, Testberichten)
- z. B. Kundenspezifische Lösungen

Übersicht 6.6

Einleitung 6.4

Bausätze
 Light 6.8
 Flexible 6.9
 Heavy 6.14
 CompactPCI 6.16

ServicePLUS
 Konfiguration
 Seitenwände 6.21
 Modulschienen,
 Gewindestreifen,
 Lochstreifen 6.29
 Führungs- schienen
 6.37
 Abdeckbleche 6.44
 EMV-Schirmung 6.54
 Innenausbau 6.59
 Befestigungs-
 material 6.65
 Anwendungsbei-
 spiele 6.71

Baugruppen-
 träger für
 mobile Bahn-
 anwendungen 6.70

europacPRO für
 Industrie-
 Anwendungen 6.86

europacPRO für
 rugged-
 Anwendungen 6.92

Baugruppenträger – EuropacPRO Bausätze

BAUSATZ, "FLEXIBLE", GESCHIRMT, ZUR BACKPLANEMONTAGE

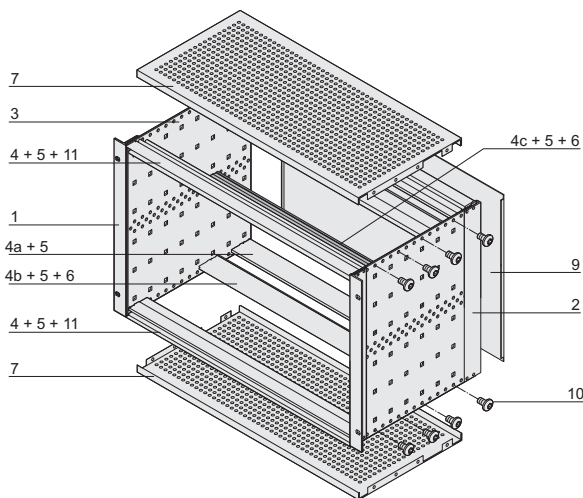


06102008

- Baugruppenträger mit Seitenwand Typ F ("flexible"), 19"-Winkel ist tiefenvariabel
- Modulschiene hinten zur Backplanemontage mit Isolierstreifen
- Schirmdämpfung typisch 40 dB bei 1 GHz, 30 dB bei 2 GHz unter der Voraussetzung, dass die Frontseite mit geschirmten Frontplatten geschlossen ist
- Einbaulast bis 11 kg

LIEFERUMFANG (Bausatz, Flatpack)

Pos.	Menge		Beschreibung
	3 HE	6 HE	
1	2	2	19°-Haltewinkel für EMV-Dichtung (Textil)
2	2	2	Eckprofil hinten für EMV-Dichtung (Textil)
3	2	2	Seitenwand Typ F
4	2	2	Modulschiene vorne (L-KD)
4 a	2	2	Modulschiene hinten (L-KD)
4 b	2	2	Modulschiene hinten (L-ST) zur Backplanemontage mit Isolierstreifen
4 c	-	1	Modulschiene Mitte (ST)
5	6	8	Gewindestreifen (vormontiert)
6	2	4	Isolierstreifen, befestigt
7	2	2	EMV-Abdeckblech
8	1	1	EMV-Dichtmaterial (vormontiert)
9	1	1	Rückwand
10	1	1	Befestigungsmaterial
11	2	2	Lochstreifen (vormontiert)
12	1	1	Benutzeranleitung



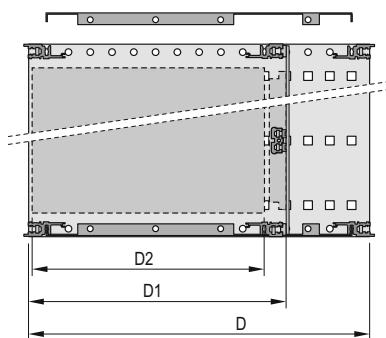
6 HE

06102075

BESTELLINFORMATIONEN

Höhe HE	Breite TE	Tiefe D mm	Tiefe D1 mm	Bestell-Nr.
3	84	235	175/235	24563-142
3	84	295	175/235/295	24563-143
3	84	355	175/235/295	24563-144
3	84	415	175/235/295	24563-145
3	84	475	175/235/295	24563-146
6	84	235	175/235	24563-442
6	84	295	175/235/295	24563-443
6	84	355	175/235/295	24563-444
6	84	415	175/235/295	24563-445
6	84	475	175/235/295	24563-446

06113056



D=Gesamttiefe, D1=Stecktiefe,
D2 = Leiterplattentiefe = D1 - 15 mm



04400001

Modulschiene hinten zur Backplanemontage mit Isolierstreifen

Zubehör

19"-Befestigungssatz (Schraube, Scheibe, Mutter) (8 x Schrauben, 8 x Kunststoffscheiben, 8 x Käfigmuttern) **21100-435**

Führungsschienen (Standard), ESD-Clip

Tiefe D2 mm	Menge/VPE Stück	Bestell-Nr.
160	10	24560-351
220	10	24560-353
280	10	24560-379
340	10	24560-380
ESD-Clip für Führungsschienen VPE 50 Stück		24560-255

HINWEIS

- ServicePLUS ab Seite 6.18