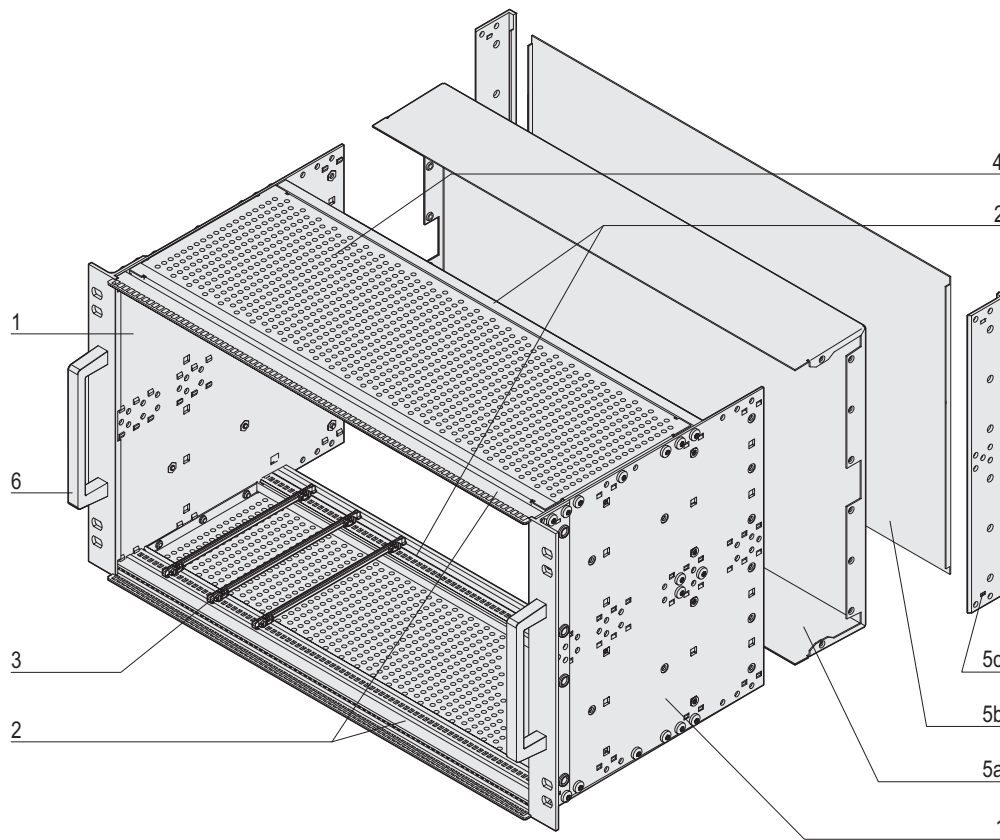


# Baugruppenträger – EuropacPRO ServicePLUS

## ÜBERSICHT EINZELTEILE FÜR GESCHIRMTE ODER UNGESCHIRMTE BAUGRUPPENTRÄGER

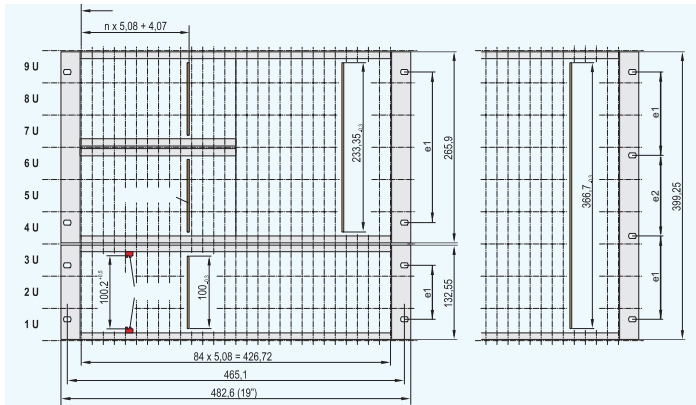


06108086

Pos.	Beschreibung	Beschreibung	Seite
Pos. 1	Seitenwand	Legt die Höhe und Tiefe des Baugruppenträgers fest; Al, 2 mm, mit universellem Lochbild zur Montage des Zubehörs. In drei Ausführungen: die "flexible" mit separatem 19°-Winkel sowie zwei weitere Ausführungen mit integriertem 19°-Winkel für "light" und "heavy"-Anwendungen.	6.21
Pos. 2	Modulschiene	Legt die Breite des Baugruppenträgers fest; Al-Profil, mit abgestimmtem Lochbild für Führungsschienen, Nuten für Gewindestreifen, stirnseitigem M4-Gewinde, funktional bedingten Profilformen, prinzipiell unterschieden nach mechanischer Belastbarkeit: "light" (Belastung bis 7,5 kg) und "heavy" (Belastung > 7,5 kg).	6.29
Pos. 3	Führungsschienen	Führungsschienen dienen als Schnittstelle zwischen Baugruppenträgern und Boards, für unterschiedliche Leiterplattenformate, sind aus Kunststoff oder Metall, optional codierbar und optional mit ESD-Clip bestückbar zur Ableitung elektrostatischer Ladung.	6.37
Pos. 4	Abdeckbleche	Dienen dem mechanischer Schutz und/oder der EMV-Schirmung und sind perforiert.	6.44
Pos. 5	Rück-/Frontseite	Rückhaube (5a) oder Frontplatte (5b) mit Eckprofil (5c) als Träger für EMV-Schirmdichtungen im Zusammenhang mit der Verwendung von geschirmten Frontplatten. Hinweis: Rückhaube und Eckprofil können nicht gleichzeitig eingebaut werden.	6.49
Pos. 6	Griffe	Griffe können an die 19°-Winkel montiert werden	6.27
-	EMV-Schirmung ohne Abbildung	Umfangreiche Komponenten zur spezifischen Schirmung des Baugruppenträgers, je nach ihrer Applikation	6.54
-	Innenausbau ohne Abbildung	Universelle Ausbauten, z. B für horizontalen und vertikalen Ausbau und Montageplatten	6.59

# Baugruppenträger – EuropacPRO ServicePLUS

## BAUGRUPPENTRÄGER-MAßE



20304051

- Maße entsprechen internationalen Normen IEC 60297-3-100, IEEE 1101.1/.10/.11; Details finden Sie in der Schroff-Normenübersicht
- Seitenwände
  - Aluminium, 2 mm
  - Rundlöcher zur Montage der Modulschienen (Tiefenraster 15 mm)
  - Prägungen auf der Innenseite der Seitenwand dienen als Verdreherschutz und zur Positionierung der Modulschienen
  - Vierkantlöcher (6 x 6 mm) dienen der universellen Befestigung von Ausbauteilen wie z. B. der Backplane-Schirmung; Version ohne Vierkantlöcher auf Anfrage



06197003

### Tiefenraster

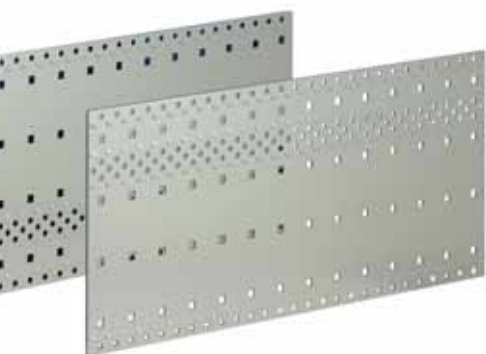
Das Tiefenraster beträgt 15 mm, die Montagelöcher in der Seitenwand sind entscheidend für die Konfigurierbarkeit der Einzelteile; dadurch sind beliebige Kombinationen verschiedener Einzelteile möglich



06108008

### Seitenwand 3 HE, 6 HE und 9 HE

3 und 6 HE-Seitenwände haben das gleiche Lochbild (6 HE hat in der Höhe das 2-fache von 3 HE); dadurch können in der Höhe Unterteilungen vorgenommen werden (6 HE: 2 x 3 HE; 9 HE: 3 x 3 HE)



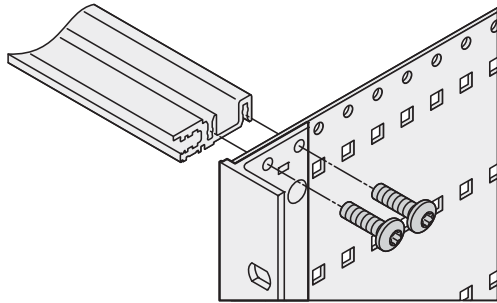
06108011

### Seitenwand 4 HE

4 HE-Seitenwände haben das gleiche Lochbild wie 3 HE und zusätzlich 1 HE (oberhalb oder unterhalb des 3 HE Einbaus); diese Höhe ermöglicht den Aufbau einer 3 HE Einheit mit 1 HE Freiräumen für Kabel- oder Luftführung

# Baugruppenträger – EuropacPRO ServicePLUS

## SEITENWÄNDE



Zusammenbau Seitenwand - Modulschiene

06108062

- Aluminium
- Rundlöcher zur Montage der Modulschienen (Tiefenraster 15 mm)
- Prägungen auf der Innenseite der Seitenwand dienen als Verdreherschutz und zur Positionierung der Modulschienen
- Vierkantlöcher (6 x 6 mm) dienen der universellen Befestigung von Ausbauteilen wie z. B. der Backplane-Schirmung; Version ohne Vierkantlöcher auf Anfrage
- Für den Zusammenbau ist nur ein Schraubendreher typ notwendig (Torx-Linsenkopfschraube, M4 x 14; Drehmoment Seitenwand-Modulschiene 2,4 Nm; Drehmoment Seitenwand-Abdeckblech 1,3 Nm)
- 4 Ausführungen der Seitenwand:
  - Typ F = flexible
  - Typ H = heavy
  - Typ L = light
  - Typ R = rugged

### HINWEIS

- Typ R - rugged Seitenwände siehe Kapitel "rugged-Baugruppenträger" Seite 6.97



06197003

### Typ F (flexible)

- Universelle Ausführung: 19°-Winkel (bitte separat bestellen) kann variabel vorne, hinten oder vertieft montiert werden
- Höhen: 3, 4, 6 und 9 HE  
Tiefen: 175, 235, 275, 277,75, 295, 355, 415 und 475 mm  
Andere Abmessungen auf Anfrage
- 2 EMV-Schirmungskonzepte für die Front-/Rückseite: EMV-Dichtung (Stahl, rostfrei oder Textil)
- Einbaulast bis 11 kg



06197004

### Typ H (heavy)

- 19°-Winkel ist fest mit der Seitenwand verbunden (getoxt); besonders geeignet für hohe mechanische Beanspruchung (Rüttelfestigkeit, Schock- und Vibrationsanforderungen z. B. IEC 61587-2)
- Höhen: 3 und 6 HE  
Tiefen: 175, 235, 295 und 355 mm  
Andere Abmessungen auf Anfrage
- 2 EMV-Schirmungskonzepte für die Front-/Rückseite: mit EMV-Dichtung (Stahl, rostfrei oder Textil)
- Einbaulast bis 15 kg



06197002

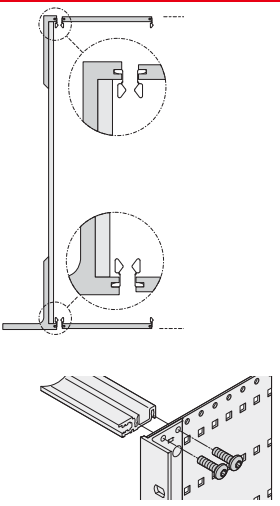

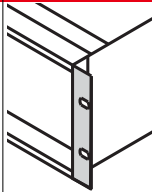
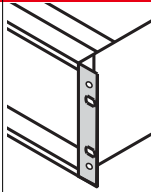
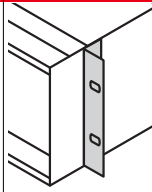
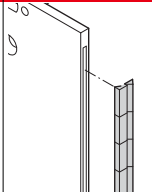
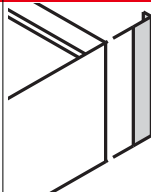
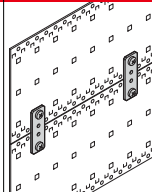
### Typ L (light)

- Seitenwand mit angeformten 19°-Winkel, für Standard-Anwendungen, ungeschirmt
- Besonders kostengünstige Variante (nicht geeignet für EMV-Anwendungen)
- Höhen: 3 und 6 HE  
Tiefen: 175, 235 und 295 mm  
Andere Abmessungen auf Anfrage
- Einbaulast bis 7,5 kg

# Baugruppenträger – EuropacPRO ServicePLUS

## SEITENWÄNDE TYP F FÜR EMV-DICHTUNG (STAHL, ROSTFREI)

### BESTELLINFORMATIONEN

		Seitenwand Typ F	19°-Winkel ohne Grifflöcher	19°-Winkel mit Grifflöchern	19°-Winkel tiefenverstellbar	EMV-Dichtung (St, rostfrei)	Eckprofil	Seitenwand-Verbindung
		 <small>06197003</small> ohne 19°-Winkel, Al, 2 mm, passiviert, 19°-Winkel und Eckprofil separat bestellen	 <small>bz245819</small> mit seitlichen Schlitzlöchern für EMV-Dichtung (St, rostfrei), Al-Profil, Rückseite gebeizt, Frontseite eloxiert	 <small>06106050</small> mit seitlichen Schlitzlöchern für EMV-Dichtung (St, rostfrei), Al-Profil, Rückseite gebeizt, Frontseite eloxiert, Frontgriffe separat bestellen, siehe Seite 6.27	 <small>06102501</small> Al-Profil, passiviert	 <small>bga45760</small> wird seitlich in die Schlitzlöcher der Frontplatte eingeschaubt	 <small>BZA46573</small> Al-Profil, Oberfläche farblos passiviert; mit seitlichen Schlitzlöchern für EMV-Dichtung (St, rostfrei); Rückhaube kann nicht gleichzeitig verwendet werden	 <small>BPA45867</small> Zn-Druckguss, inkl. Befestigungsmaterial, zum Verbinden von zwei mal zwei Seitenwänden (übereinander)
Höhe HE	Tiefe mm	1 Stück	VPE 1 Paar	VPE 1 Paar	VPE 1 Paar	VPE 10 Stück	VPE 1 Paar	VPE 4 Stück
3	175	<b>34560-185</b>	24560-197	24560-198	24560-199	21101-705	24561-198	21101-954
3	235	<b>34560-187</b>						
3	275	<b>34579-300</b>						
3	277,75	<b>34579-002</b>						
3	295	<b>34560-189</b>						
3	355	<b>34560-191</b>						
3	415	<b>34560-193</b>						
3	475	<b>34560-195</b>						
4	175	<b>34560-285</b>	24560-297	24560-298	24560-299	21101-713	24561-298	21101-954
4	235	<b>34560-287</b>						
4	295	<b>34560-289</b>						
4	355	<b>34560-291</b>						
4	415	<b>34560-293</b>						
4	475	<b>34560-295</b>						
6	175	<b>34560-485</b>	24560-497	24560-498	24560-499	21101-707	24561-498	21101-954
6	235	<b>34560-487</b>						
6	275	<b>34579-038</b>						
6	277,75	<b>34579-012</b>						
6	295	<b>34560-489</b>						
6	355	<b>34560-491</b>						
6	415	<b>34560-493</b>						
6	475	<b>34560-495</b>						
6	970	<b>34560-496</b>						
9	175	<b>34560-785</b>						
9	235	<b>34560-787</b>						
9	295	<b>34560-789</b>						
9	355	<b>34560-791</b>						
9	415	<b>34560-793</b>						
Schraube, M4 x 14, VPE 100 Stück, zur Befestigung der Modulschiene an der Seitenwand		<b>24560-130</b>	<b>24560-130</b>	<b>24560-130</b>	<b>24560-130</b>	-	<b>24560-130</b>	-
Schraube, M4 x 10, notwendig wenn Führungsschienen an Slot 1 angeschraubt wird, VPE 100 Stück		<b>24560-155</b>	<b>24560-155</b>	<b>24560-155</b>	<b>24560-155</b>	-	<b>24560-155</b>	-

1) CompactPCI 2) VME64x 3) Rasterung der Seitenwand 3 + 1 HE

• Ansicht der Seitenwände 3, 4, 6, 9 HE siehe Seite 6.20

# Baugruppenträger – EuropacPRO ServicePLUS

## SEITENWÄNDE TYP F FÜR EMV-DICHTUNG (TEXTIL)

### BESTELLINFORMATIONEN

		Seitenwand Typ F	19°-Winkel ohne Grifflöcher	19°-Winkel mit Grifflöchern	19°-Winkel tiefenverstellbar	EMV-Dichtung (Textil)	Eckprofil	Seitenwand-Verbindung
<p>Bild zeigt Normausbau, nicht VME- oder CompactPCI-Bus mit Rear I/O</p>		<p>06197003 ohne 19°-Winkel, Al, 2 mm, passiviert, 19°-Winkel und Eckprofil separat bestellen</p>	<p>bza45819 Al-Profil für EMV-Dichtung (Textil), Rückseite gebeizt, Frontseite eloxiert</p>	<p>06106050 Al-Profil für EMV-Dichtung (Textil), Rückseite gebeizt, Frontseite eloxiert, Frontgriffe separat bestellen, siehe Seite 6.27</p>	<p>06102501 Al-Profil, passiviert</p>	<p>04602054 Textildichtung, Kern: Schaumstoff, Hülle: Textilmantel mit CuNi-Beschichtung, UL 94 V-0</p>	<p>BZA46573 Al-Profil, gebeizt, für EMV-Dichtung (Textil)</p>	<p>BPA45867 Zn-Druckguss, inkl. Befestigungsmaterial, zum Verbinden von zwei mal zwei Seitenwänden (übereinander)</p>
Höhe HE	Tiefe mm	1 Stück	VPE 1 Paar	VPE 1 Paar	VPE 1 Paar	VPE 10 Stück	VPE 1 Paar	VPE 4 Stück
3	175	<b>34560-185</b>						
3	235	<b>34560-187</b>						
3	275	1) <b>34579-300</b>						
3	277,75	2) <b>34579-002</b>	<b>24564-197</b>	<b>24564-198</b>	<b>24560-199</b>	<b>21101-853</b>	<b>24564-199</b>	<b>21101-954</b>
3	295	<b>34560-189</b>						
3	355	<b>34560-191</b>						
3	415	<b>34560-193</b>						
3	475	<b>34560-195</b>						
4	175	3) <b>34560-285</b>						
4	235	3) <b>34560-287</b>						
4	295	3) <b>34560-289</b>	<b>24564-297</b>	<b>24564-298</b>	<b>24560-299</b>	<b>21101-858</b>	<b>24564-299</b>	<b>21101-954</b>
4	355	3) <b>34560-291</b>						
4	415	3) <b>34560-293</b>						
4	475	3) <b>34560-295</b>						
6	175	<b>34560-485</b>						
6	235	<b>34560-487</b>						
6	295	1) <b>34579-038</b>						
6	277,75	2) <b>34579-012</b>	<b>24564-497</b>	<b>24564-498</b>	<b>24560-499</b>	<b>21101-855</b>	<b>24564-499</b>	<b>21101-954</b>
6	295	<b>34560-489</b>						
6	355	<b>34560-491</b>						
6	415	<b>34560-493</b>						
6	475	<b>34560-495</b>						
6	970	<b>34560-496</b>						
9	175	<b>34560-785</b>						
9	235	<b>34560-787</b>						
9	295	<b>34560-789</b>	<b>24564-797</b>	<b>24564-798</b>	<b>24560-799</b>	<b>21101-859</b>	<b>24564-799</b>	<b>21101-954</b>
9	355	<b>34560-791</b>						
9	415	<b>34560-793</b>						
Schraube, M4 x 14, VPE 100 Stück, zur Befestigung der Modulschiene an der Seitenwand		<b>24560-130</b>	<b>24560-130</b>	<b>24560-130</b>	<b>24560-130</b>	-	<b>24560-130</b>	-
Schraube, M4 x 10, notwendig wenn Führungsschienen an Slot 1 angeschraubt wird, VPE 100 Stück		<b>24560-155</b>	<b>24560-155</b>	<b>24560-155</b>	<b>24560-155</b>	-	<b>24560-155</b>	-

1) CompactPCI 2) VME64x 3) Rasterung der Seitenwand 3 + 1 HE