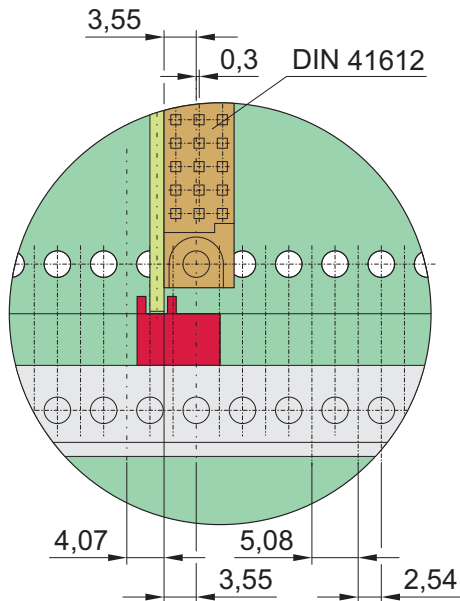


Baugruppenträger – EuropacPRO ServicePLUS

FÜHRUNGSSCHIENEN



Frontansicht: Position der Führungsschienen zum Steckverbinder (EN 60603-2/ DIN 41612)

06108083

Führungsschienen bilden die Schnittstelle zwischen der Baugruppenträger-Mechanik und den Baugruppen (Leiterplatten, Steckbaugruppen, Kassetten, ...).

Führungsschienen für Standardanwendungen sind 2 TE breit.

Führungsschienen mit Codierung (z. B. für CompactPCI- oder VME64bus-Anwendungen) sind 4 TE breit.

Es gibt Nutbreiten von 2 mm und 2,5 mm.

Die Führungsschienen werden in die Rechteckausbrüche der Modulschienen eingeklipst. Sie können für erhöhte Schock- und Vibrationsanforderungen zusätzlich an die Modulschiene (nur Typ H) angeschraubt werden.

Durch die auf der Modulschiene aufgebrachte TE-Markierung (ab 28 TE) können die Führungsschienen einfach an der richtigen Position montiert werden (Position der Baugruppe = "Nummer im Sichtfenster" bzw. vor der Pfeilmarkierung an der Führungsschienen).

Anwendungen für Führungsschienen

Für Steckbaugruppen und Kassetten (mit Frontplatten)
(Typ Standard)



06102001



06102002



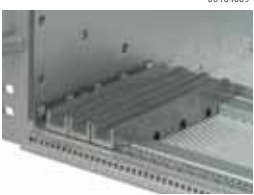
06102005



06106001



06104009



06112022

Für Steckbaugruppen und Kassetten oder für Leiterplatten ohne eigene Frontplatte
(Typ Zubehör oder stabile Ausführung)

Für CompactPCI- oder VME64x-Steckbaugruppen
(Typ IEEE mit Kodierung; keine Kassetten einbaubar)

Für Laufwerkskassetten oder Leiterplatten in 4,4" (111,7 mm) Höhe (Typ 4,4")

Rugged Führungsschienen zum Einbau von Conducted Cooled Assembly (CCA) Adapter


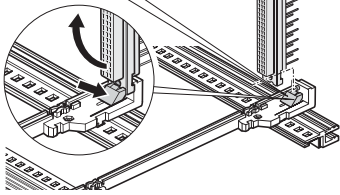
Zubehör:

- ESD-Clip
- Codierkeile
- Leiterplattensicherung

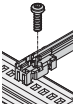
Baugruppenträger – EuropacPRO ServicePLUS

FÜHRUNGSSCHIENEN FÜR STECKBAUGRUPPEN UND KASSETTEN, EINTEILIG, NUTBREITE 2 MM UND 2,5 MM

BESTELLINFORMATIONEN

			Für Steckbaugruppen und Kassetten "Standard"	Standard mit DIN-Steckerbefestigung	
Montage: - einclipsbar in Modulschienen aus Al-Profil - einclipsbar in 1,5 mm starke Bleche					
Lagertemperatur von -40 °C ... 130 °C					
			bis 220 mm Länge, PBT, UL 94 V-0; ab 280 mm Länge, mehrteilig, Kopfstück PBT, UL 94 V-0, Mittelteil Al-Profil	PBT, UL 94 V-0	
				PBT, UL 94 V-0, Steckverbinder wird direkt auf die Führungsschienen geclipst, nur für Europakarten 100 x 160 mm oder 100 x 220 mm	
Leiterplattenlängen	Nutbreite	Farbe			
mm	mm	mm	VPE 10 Stück ²⁾	1 Stück (LLG 50) ¹⁾	
70	2	rot	–	34579-230	–
70	2	grau	–	34579-231	–
160	2	rot	24560-351	64560-001	64560-074
220	2	rot	24560-353	64560-002	64560-075
280	2	rot	24560-379	–	–
340	2	rot	24560-380	–	–
160	2,5	rot	–	64560-096	–
220	2,5	rot	–	64560-098	–

Zubehör

Befestigungsschraube, VPE 100 Stück; Anzugsdrehmoment max. 0,2 Nm		24560-141	–	24560-141
ESD-Clip, VPE 50 Stück		24560-255		24560-255

1) LLG (Lieferlosgröße): Bestell-Nr. beinhaltet 1 Stück, die Lieferung erfolgt aber ausschließlich in Lieferlosgrößen (LLG); bestellen Sie bitte mindestens die Stückzahl der LLG oder ein Vielfaches davon


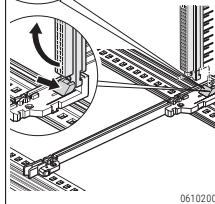
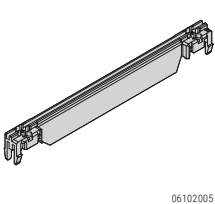

2) Bestell-Nr. beinhaltet eine Verpackungseinheit (VPE); Lieferung erfolgt ausschließlich in VPE

Beschreibung Zubehör siehe ab Seite 6.43

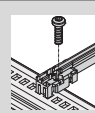
Baugruppenträger – EuropacPRO ServicePLUS

FÜHRUNGSSCHIENEN TYP "ZUBEHÖR", EINTEILIG, NUTBREITE 2 MM UND 2,5 MM

BESTELLINFORMATIONEN

			Führungsschienen-Typ "Zubehör"		"Zubehör" mit DIN- Steckerbefestigung	"Zubehör" verstärkt	Für schwere Baugruppen, Al-Profil, silber, stabile Ausführung
Montage: - einclipsbar in Modulschienen aus Al-Profil - einclipsbar in 1,5 mm starke Bleche Lagertemperatur von -40 °C ... 130 °C			 bis 220 mm Länge PBT, UL 94 V-0; ab 280 mm Länge, mehrteilig, Kopfstück PBT, UL 94V-0, Mittelteil Al-Profil		 PBT, UL 94 V-0, Steckverbinder wird direkt auf die Führungs- schienen geclipst; nur für Europakarten 100 x 160 mm oder 100 x 220 mm	 PBT, UL 94 V-0, rot; Unterzug der Führungs- schienen dient zur Verstärkung	 Al-Profil; wird mit Befestigungsschraube andie Modulschiene "heavy" angeschraubt
Leiterplat- tenlängen mm	Nutbreite mm	Farbe	VPE 10 Stück ²⁾	1 Stück (LLG 50)	VPE 10 Paare ²⁾	1 Stück (LLG 50)	1 Stück (LLG 10) ¹⁾
100	2	rot	-	64560-082	-	-	-
160	2	rot	24560-373	64560-005	24560-274	64560-076	-
160	2	grau/silber	-	64560-055	24560-276	-	34562-881
220	2	rot	24560-374	64560-006	24560-275	64560-078	-
220	2	grau/silber	-	64560-166	24560-277	-	34562-882
280	2	rot/silber	24560-375	-	-	64560-080	34562-883
340	2	rot/silber	24560-376	-	-	-	34562-884
400	2	rot/silber	-	-	-	-	34562-885
160	2,5	silber	-	-	-	-	34564-881
220	2,5	silber	-	-	-	-	34564-882
280	2,5	silber	-	-	-	-	34564-883
340	2,5	silber	-	-	-	-	34564-884
400	2,5	silber	-	-	-	-	34564-885

Zubehör

Befestigungsschraube, VPE 100 Stück; Anzugsdrehmoment max. 0,2 Nm		24560-141	24560-141	24560-141	24560-141	24560-157
ESD-Clip, VPE 50 Stück		24560-255	24560-255	24560-255	24560-255	-
Leiterplattensicherung C, rot, VPE 10 Stück		24560-377	24560-377	24560-377	24560-377	-
Leiterplattengriff C, rot, VPE 10 Stück		24560-378	24560-378	24560-378	24560-378	-
Beschriftungstreifen für Leiterplattengriff, rot, VPE 1 Bogen = 438 Stück		60817-228	60817-228	60817-228	60817-228	-
Codierung siehe Seite		6.43	6.43	6.43	6.43	-

1) LLG (Lieferlosgröße): Bestell-Nr. beinhaltet 1 Stück, die Lieferung erfolgt aber ausschließlich in Lieferlosgrößen (LLG); bestellen Sie bitte mindestens die Stückzahl der LLG oder ein Vielfaches davon

2) Bestell-Nr. beinhaltet eine Verpackungseinheit (VPE); Lieferung erfolgt ausschließlich in VPE

Beschreibung Zubehör siehe ab Seite 6.43

Baugruppenträger – EuropacPRO ServicePLUS

FÜHRUNGSSCHIENEN FÜR COMPACTPCI, VME64X MIT CODIERUNG, 4,4"-LEITERPLATTEN, NUTBREITE 2 MM UND 2,5 MM

BESTELLINFORMATIONEN

			Für CompactPCI, VME64x mit Codierung gemäß IEEE 1101.10 und IEC 60297-3-103		Offset 0,1" für Netzgeräte gemäß IEEE 1101.10 und IEC 51 60297-3-103		Für 4,4"-Leiterplatten	
Montage: - einclipsbar in Modulschienen aus Al-Profil - einclipsbar in 1,5 mm starke Bleche Lagertemperatur von -40 °C ... 130 °C			 					
			einteilig bei Nutbreite 2 mm, PBT, UL 94 V-0 mehrteilig bei Nutbreite 2,5 mm, Kopfstück PBT, UL 94 V-0; Mittelteil Al-Profil		PBT, UL 94 V-0		PBT, UL 94 V-0, dient zum Einbau von Netzgeräten in Compact PCI-Systeme oder Steckbaugruppen mit SMD-Bestückung	
			PBT, UL 94 V-0		PBT, UL 94 V-0, dient zum Einbau von Netzgeräten in Compact PCI-Systeme oder Steckbaugruppen mit SMD-Bestückung		einteilig, PBT, UL 94 V-0; für 4,4"-Leiterplatten oder Laufwerkscassetten	
Leiterplattenlängen mm	Nutbreite mm	Farbe mm	VPE 10 Stück	1 Stück (LLG 50) ¹⁾	VPE 10 Stück	1 Stück (LLG 50) ¹⁾	VPE 10 Stück	1 Stück (LLG 50) ¹⁾
70	2	rot	24560-355	64560-085	-	-	-	-
70	2	grau	24560-360	64560-086	-	-	-	-
160	2	rot	24560-356	64560-089	-	-	24560-361	64560-143
160	2	grau	24560-358	64560-090	-	-	-	-
160	2	grün	-	-	24560-359	64560-071	-	-
220	2	rot	-	64560-091	-	-	24560-362	64560-144
220	2	grau	-	64560-092	-	-	-	-
220	2	grün	-	-	-	64560-072	-	-
160	2,5	rot	-	-	-	-	-	64560-145
220	2,5	rot	24561-330	-	-	-	-	64560-146
220	2,5	grau	24561-340	-	-	-	-	-
280	2,5	rot	24561-331	-	-	-	-	-
280	2,5	grau	24561-341	-	-	-	-	-
340	2,5	rot	24561-332	-	-	-	-	-
340	2,5	grau	24561-342	-	-	-	-	-

Zubehör

ESD-Clip, VPE 50 Stück	24560-255	24560-255	-	-	-	-
ESD-Clip, für Alignment-Pin, VPE 50 Stück	24560-256	24560-256	24560-256	24560-256	-	-
Befestigungsschraube, VPE 100 Stück; Anzugsdrehmoment max. 0,2 Nm	24560-141	24560-141	24560-141	24560-141	24560-158	24560-158
Codierkeile, VPE 100 Stück	20817-501	20817-501	20817-501	20817-501	-	-

1) LLG (Lieferlosgröße): Bestell-Nr. beinhaltet 1 Stück, die Lieferung erfolgt aber ausschließlich in Lieferlosgrößen (LLG); bestellen Sie bitte mindestens die Stückzahl der LLG oder ein Vielfaches davon




2) Bestell-Nr. beinhaltet eine Verpackungseinheit (VPE); Lieferung erfolgt ausschließlich in VPE

Beschreibung Zubehör siehe ab Seite 6.43

Baugruppenträger – EuropacPRO ServicePLUS

FÜHRUNGSSCHIENEN, MEHRTEILIG, NUTBREITE 2 MM

BESTELLINFORMATIONEN

			Für Steckbaugruppen und Kassetten "Standard"		"Zubehör"		Für 4,4"-Leiterplatten	
<p>Leiterplatten: Feste Längen bei 160, 220, 280, 340 mm; Länge 1000 mm für spezielle Abmessungen</p> <p>Montage: einrastbar in Modulschienen</p> <p>Lagertemperatur: Kopfstück -40°C ... +130°C PVC-Profil 0°C ... +60°C</p>			 <p>06106004</p>		 <p>06106005</p>		 <p>06106006</p>	
			Kopfstück, PBT, UL 94 V-0, Mittelteil Al-Profil	Kopfstück, PBT, UL 94 V-0, Mittelteil Kunststoff-Profil (PVC, RAL 7035)	Kopfstück, PBT, UL 94 V-0, Mittelteil Al-Profil	Kopfstück, PBT, UL 94 V-0, Mittelteil Kunststoff-Profil (PVC, RAL 7035)	Kopfstück, PBT, UL 94 V-0; Mittelteil Al-Profil	Kopfstück, PBT, UL 94 V-0, Mittelteil Kunststoff-Profil (PVC, RAL 7035)
Beschreibung	Länge mm	Nutbreite mm	1 Stück (LLG 10) ¹⁾	1 Stück (LLG 10) ¹⁾	1 Stück (LLG 10) ¹⁾	1 Stück (LLG 10) ¹⁾	1 Stück (LLG 10) ¹⁾	1 Stück (LLG 10) ¹⁾
Kopfstück, rot, 1 Paar		2	64560-004	64560-004	64560-008	64560-008	64560-057	64560-057
Al-Profil, für Kartenlänge 160 mm	95	2	34560-891	34564-891	34560-891	34564-891	34560-891	34564-891
Al-Profil, für Kartenlänge 220 mm	155	2	34560-892	34564-892	34560-892	34564-892	34560-892	34564-892
Al-Profil, für Kartenlänge 280 mm	215	2	34560-893	34564-893	34560-893	34564-893	34560-893	34564-893
Al-Profil, für Kartenlänge 340 mm	275	2	34560-894	-	34560-894	-	34560-894	-
Al-Profil, für beliebige Kartenlänge	1000	2	34560-900	-	34560-900	-	34560-900	-
Kunststoff-Profil, für beliebige Kartenlänge	1000	2	-	34564-900	-	34564-900	-	34564-900

Zubehör

ESD-Clip, VPE 50 Stück	24560-255	24560-255	24560-255	24560-255	-	-
Befestigungsschraube, VPE 100 Stück; Anzugsdrehmoment max. 0,2 Nm	24560-141	24560-141	24560-141	24560-141	24560-158	24560-158
Leiterplattensicherung C, rot, VPE 10 Stück	-	-	24560-377	24560-377	-	-
Leiterplattengriff C, rot, VPE 10 Stück	-	-	24560-378	24560-378	-	-
Beschriftungsstreifen für Leiterplattengriff, rot, VPE 1 Bogen = 438 Stück	-	-	60817-228	60817-228	-	-
Codierung siehe Seite	-	-	siehe Seite 6.43		-	-

1) LLG (Lieferlosgröße): Bestell-Nr. beinhaltet 1 Stück, die Lieferung erfolgt aber ausschließlich in Lieferlosgrößen (LLG); bestellen Sie bitte mindestens die Stückzahl der LLG oder ein Vielfaches davon

2) Bestell-Nr. beinhaltet eine Verpackungseinheit (VPE); Lieferung erfolgt ausschließlich in VPE

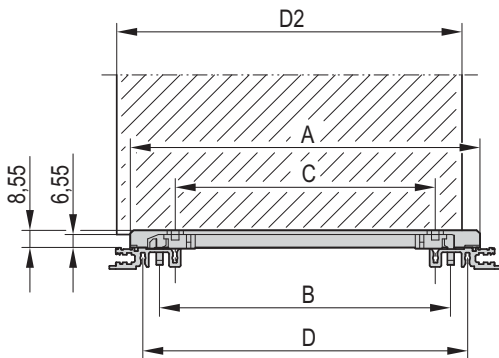
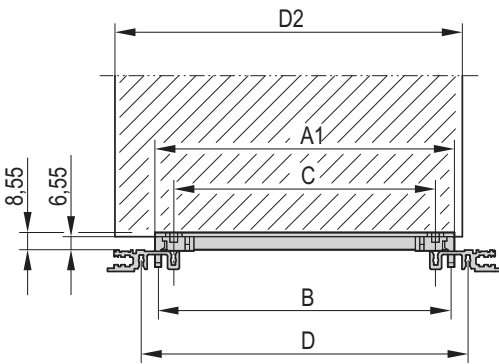
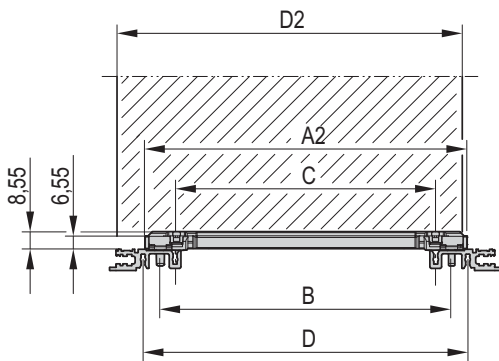
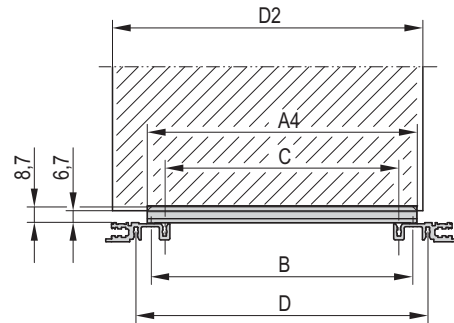
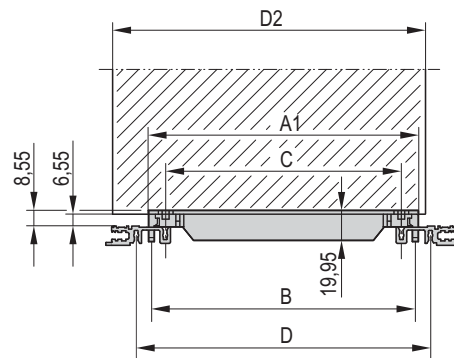
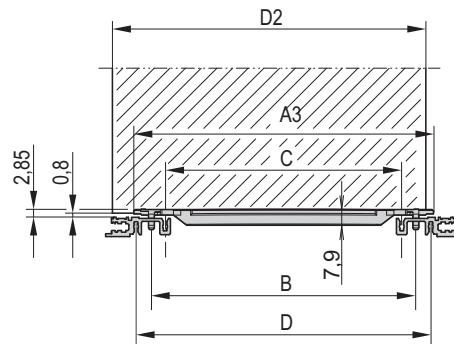
Beschreibung Zubehör siehe ab Seite 6.43

HINWEIS

- Verstärkung für Mittelteil (Kunststoff-Profil) auf Anfrage

Baugruppenträger – EuropacPRO ServicePLUS

MAßBILDER FÜHRUNGSSCHIENEN

Standard

Für Zubehör

CompactPCI, VME64x

Stabile Ausführung

Für Zubehör, verstärkt

4,4" (111,7 mm)

Maßtabelle

Kartenlänge L	Maße							
	A	A1	A2	A3	A4	B	C	D
mm	mm	mm	mm	mm	mm	mm	mm	mm
70	71,5	47,9	59,39	63	49	45	30	60
100	101,5	77,9	89,39	93	79	75	60	90
160	161,5	137,9	149,39	153	139	135	120	150
220	221,5	197,9	209,39	213	199	195	180	210
280	281,5	257,9	269,39	273	259	255	240	270
340	341,5	317,9	322,39	333	319	315	300	330
400	401,5	377,9	389,39	393	379	375	360	390

A, A1, A2, A3, A4: Länge der Schiene

B: Abstandmaß der Schnapphaken

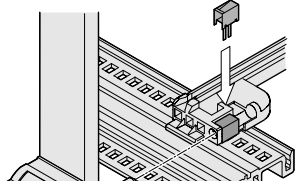
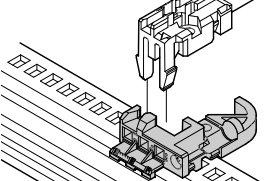
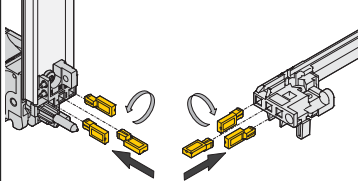
C: Abstandmaß der Befestigungsschrauben der Führungsschienen

D: Abstandmaß der Befestigungsschrauben der Modulschienen

Baugruppenträger – EuropacPRO ServicePLUS

FÜHRUNGSSCHIENEN ZUBEHÖR

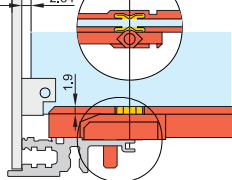
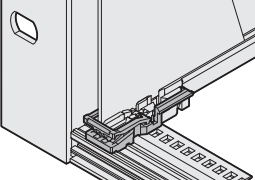
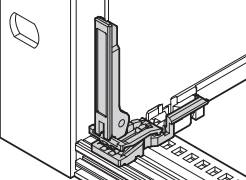
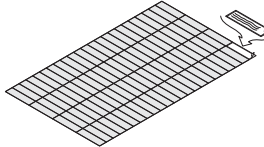
BESTELLINFORMATIONEN

		ESD-Clip, CompactPCI-/VME 64 Alignment-Pin für Führungsschienen	Codierung für Einschubbaugruppen Codierblock für Führungsschienen "Zubehör"	Codierung für CompactPCI, VME64x Griffe nach IEEE 1011.10 und IEC 60297-3-103
		 06103052	 06103051	 04612052
		Federstahl, verzinkt, ESD-Clip, für Alignment-Pin nach IEEE, kann in die Führungsschienen mit Codierung und in den Codierblock eingesteckt werden; er sorgt für einen leitfähigen Kontakt zwischen dem Führungsstift des Ein-/Aushebegriiffs (IEL-oder IET-Griff) und der Modulschiene	PBT, UL 94 V-0, Codierblock wird in die Modulschiene neben der Führungsschienen eingeklipst; Codierkeile bitte separat bestellen	Codierkeile, PBTP, UL 94 V-0, RAL 7035 Die Codierkeile dienen der Codierung von Steckbaugruppen, sie verhindern den Einsatz von Baugruppen an nicht zulässigen Steckplätzen. Die Keile werden in die Kammern der codierbaren Kartenführungen sowie der Ein-/Aushebegriiffe IEL oder IET eingesteckt (4 Positionen möglich). Pro Kartenführung ergeben sich 64 Codiermöglichkeiten; bei Codierung der oberen und unteren Kartenführung ergeben sich 4096 Codiermöglichkeiten
Montage	Farbe	VPE 50 Stück	1 Stück (LLG 50)	VPE 100 Stück
oben	rot	-	34579-232	-
	grau	-	34579-233	20817-501
	silber	24560-256	-	-
unten	rot	-	34579-234	-
	grau	-	34579-235	20817-501
	silber	24560-256	-	-

1) LLG (Lieferlosgröße): Bestell-Nr. beinhaltet 1 Stück, die Lieferung erfolgt aber ausschließlich in Lieferlosgrößen (LLG); bestellen Sie bitte mindestens die Stückzahl der LLG oder ein Vielfaches davon
2) Bestell-Nr. beinhaltet eine Verpackungseinheit (VPE); Lieferung erfolgt ausschließlich in VPE

FÜHRUNGSSCHIENEN ZUBEHÖR

BESTELLINFORMATIONEN

		ESD-Clip für Führungsschienen	Leiterplattensicherung C für Leiterplatten ohne Frontplatte	Leiterplattengriff C für Leiterplattensicherung	Beschriftungsstreifen
		 04503050	 04805050	 04805051	 06108076
		Federstahl, verzinkt, sorgt für leitfähigen Kontakt zwischen Leiterplatte und Modulschiene, sowohl auf der Lötseite als auch auf der Bauteilseite	PBT, UL 94 V-0, rot, zur Fixierung der Leiterplatte im Baugruppenträger (auch Steckplatz 1), auch ohne Leiterplattengriff einsetzbar, Mindestabstand 3 TE	PBT, UL 94 V-0, rot, Einsteck-/Aushebefunktion mit Verbindung zur Leiterplattensicherung (auch Steckplatz 1), Montage direkt hinter der Frontplatte (oben und unten), Mindestabstand 3 TE	Polyesterfolie, 31 x 4 mm, selbstklebend, weiß/matt (1 A4-Bogen je 438 Stück)
Montage	Farbe	silber	rot	rot	weiß/matt
mm		VPE 50 Stück	VPE 10 Stück	VPE 10 Stück	1 Stück
oben/unten		24560-255	24560-377	24560-378	60817-228