

Baugruppenträger – EuropacPRO ServicePLUS

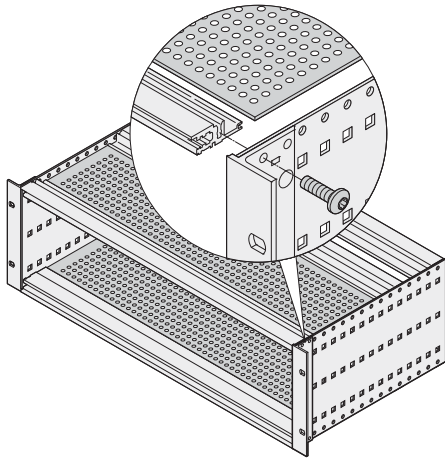
SCHIRMUNG OBEN, UNTEN

Abdeckbleche können zur elektromagnetischen Schirmung (mit EMV-Kontaktfedern) oder als mechanischer Schutz (ohne EMV-Federn) verwendet werden

Abdeckbleche für mechanischen Schutz

- Abdeckbleche werden in die Nuten der vorderen und hinteren Modulschienen Type L "light" eingeschoben

siehe Seite 6.45



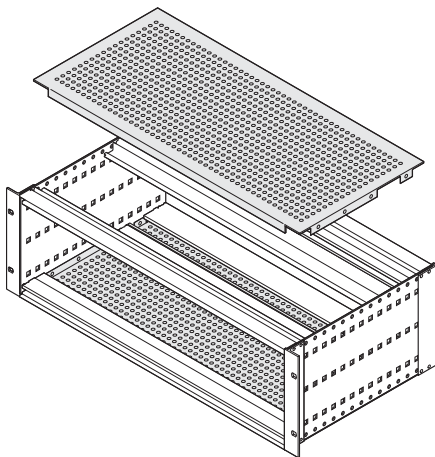
06108077

Abdeckbleche mit EMV-Schutz und mechanischen Schutz

EMV-Abdeckbleche für oben und unten

- Wird vorn und hinten in die Nut der Modulschienen gesteckt. Schirmung mit Kontaktfedern, seitliche Kontaktierung durch Verschrauben des Abbuges mit der Seitenwand
- Wird eingesetzt wenn Leiterplatten in der Standardtiefe (160, 220, 280, ...) eingebaut werden

siehe Seite 6.46

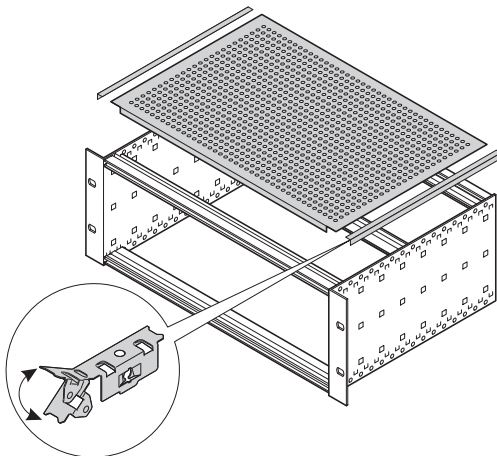


06102084

EMV-Universalabdeckbleche für oben und unten

- Wird vorn und hinten in die Nut der Modulschienen gesteckt. Schirmung mit Kontaktfedern, seitliche Kontaktierung durch Verschrauben mit der Seitenwand mittels spezieller Kontaktfedern
- Wird eingesetzt wenn Leiterplatten mit Sonderabmessungen eingebaut werden

siehe Seite 6.47

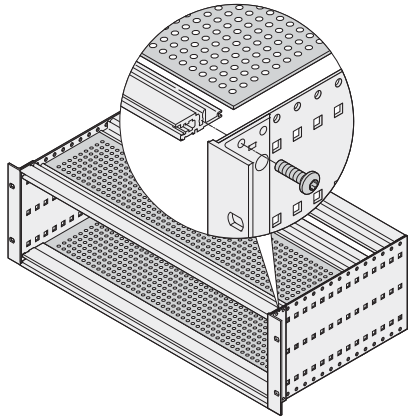
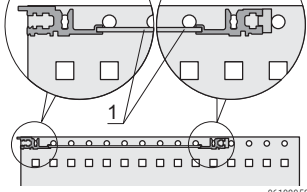


06105082

Baugruppenträger – EuropacPRO ServicePLUS

ABDECKBLECHE FÜR MECHANISCHEN SCHUTZ (ZUM EINSCHIEBEN IN MODULSCHIENE TYP L)

BESTELLINFORMATIONEN

			Abdeckblech zum Einschieben in Modulschienen Typ L
			 <p>Al-Lochblech, 1,2 mm, Lochdurchmesser 3,8 mm, Al, roh, Perforationsgrad 60 %; zum Einschieben in die Nut der leichten Modulschienen (Typ L)</p>
Breite TE	Tiefe mm	Anwendung	VPE 1 Paar
42	175	160 mm Leiterplattentiefe	24561-031
63	175	160 mm Leiterplattentiefe	24561-041
84	175	160 mm Leiterplattentiefe	24561-051
84	235	220 mm Leiterplattentiefe	24561-052

HINWEIS

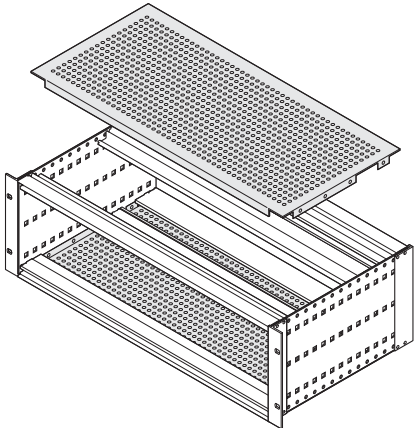
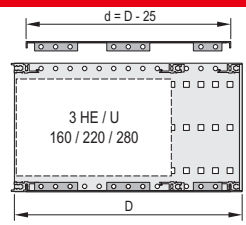
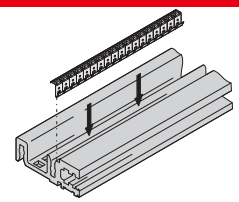
- Andere Abmessungen auf Anfrage

Baugruppenträger – EuropacPRO ServicePLUS

EMV-ABDECKBLECH UND MECHANISCHER SCHUTZ

- Abdeckblech zum Anschrauben an die Seitenwand
- Wird eingesetzt wenn Leiterplatten in der Standardtiefe (160, 220, 280, ...) eingebaut werden

BESTELLINFORMATIONEN

		Abdeckblech zum Anschrauben an die Seitenwand	EMV-Dichtung (St, rostfrei), zwischen Abdeckblech und Modulschiene		
		 <p>Al, 1,0 mm, Lochdurchmesser 4,0 mm, passiviert, Perforationsgrad 58 %, inkl. Befestigungsschrauben; zur Schirmung sind 4 EMC-Edelstahldichtungen pro Baugruppenträger erforderlich</p>	 <p>EMV-Dichtung (St, rostfrei) wird in die Modulschiene eingeklipst und stellt den Kontakt zum Abdeckblech her, passend für alle Modulschienen</p>		
Breite TE	Tiefe mm	Anwendung	VPE 1 Paar	VPE 10 Stück	VPE 100 Stück
42	175	160 mm Leiterplattentiefe	24560-064	24560-241	-
42	235	160, 220 mm Leiterplattentiefe	24560-065		
42	275	160, 220 mm Leiterplattentiefe CompactPCI (275 mm)	24560-061		
42	277,75	160, 220 mm Leiterplattentiefe VME64x (277,75 mm)	24579-090		
42	295	160, 220, 280 mm Leiterplattentiefe	24560-066		
63	175	160 mm Leiterplattentiefe	24560-071	24560-243	-
63	235	160, 220 mm Leiterplattentiefe	24560-072		
63	275	160, 220 mm Leiterplattentiefe CompactPCI (275 mm)	24560-062		
63	295	160, 220, 280 mm Leiterplattentiefe	24560-073		
84	175	160 mm Leiterplattentiefe	24560-078	24560-245	24560-246
84	235	160, 220 mm Leiterplattentiefe	24560-079		
84	275	160, 220 mm Leiterplattentiefe CompactPCI (275 mm)	24560-063		
84	277,75	160, 220 mm Leiterplattentiefe VME64x (277,75 mm)	24579-092		
84	295	160, 220, 280 mm Leiterplattentiefe	24560-080		
84	355	160, 220, 280 mm Leiterplattentiefe	24560-081		
84	415	160, 220, 280 mm Leiterplattentiefe	24560-082		
84	475	160, 220, 280 mm Leiterplattentiefe	24560-083		
Montagewerkzeug, zur Montage von EMV-Dichtung, St, rostfrei, in Modulschienen, 1 Stück			-	24560-271	

HINWEIS

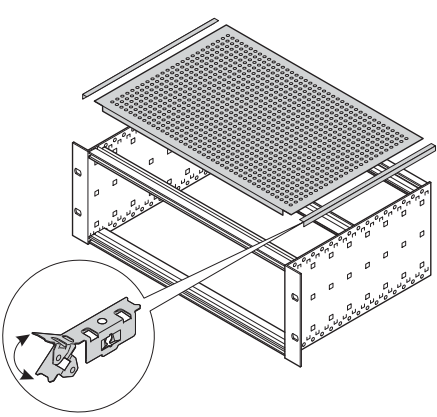
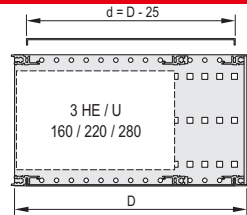
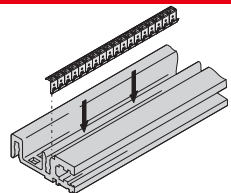
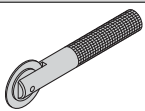
- Abdeckbleche ohne Perforation auf Anfrage

Baugruppenträger – EuropacPRO ServicePLUS

UNIVERSAL-EMV-ABDECKBLECH UND MECHANISCHER SCHUTZ

- Wird eingesetzt wenn Leiterplatten mit Sonderabmessungen eingebaut werden

BESTELLINFORMATIONEN

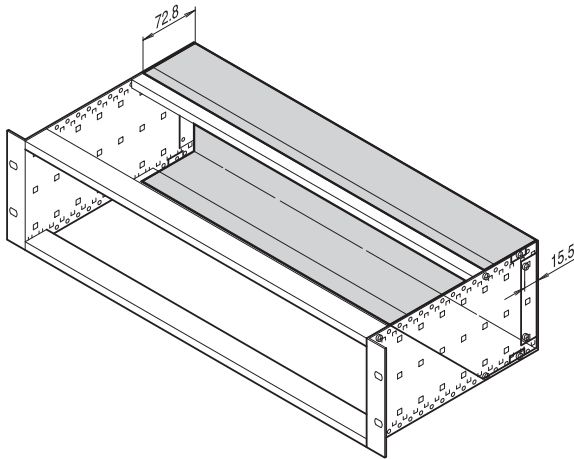
			Universal-Abdeckblech		EMV-Dichtung (St, rostfrei), zwischen Abdeckblech und Modulschiene	
 <p style="text-align: right;">06105082</p>			 <p>Al, 1,0 mm, Lochdurchmesser 4,0 mm, passiviert, Perforationsgrad 58 %, inkl. seitliche EMV-Dichtungen, inkl. Befestigungsschrauben</p> <p style="text-align: right;">06108079</p>		 <p>EMV-Dichtung (St, rostfrei) wird in die Modulschiene eingeklipst und stellt den Kontakt zum Abdeckblech her, passend für alle Modulschienen</p> <p style="text-align: right;">06106052</p>	
Breite	Tiefe	Anwendung	VPE 1 Paar		VPE 10 Stück	VPE 100 Stück
TE	mm					
42	175	160 mm Leiterplattentiefe	24560-031		24560-241	-
42	235	160, 220 mm Leiterplattentiefe	24560-032			
42	295	160, 220, 280 mm Leiterplattentiefe	24560-033			
63	175	160 mm Leiterplattentiefe	24560-041		24560-243	-
63	235	160, 220 mm Leiterplattentiefe	24560-042			
63	295	160, 220, 280 mm Leiterplattentiefe	24560-043			
84	175	160 mm Leiterplattentiefe	24560-051		24560-245	24560-246
84	235	160, 220 mm Leiterplattentiefe	24560-052			
84	295	160, 220, 280 mm Leiterplattentiefe	24560-053			
84	355	160, 220, 280 mm Leiterplattentiefe	24560-054			
84	415	160, 220, 280 mm Leiterplattentiefe	24560-055			
84	475	160, 220, 280 mm Leiterplattentiefe	24560-056			
Montagewerkzeug, zur Montage von EMV-Dichtung, St, rostfrei, in Modulschienen, 1 Stück			-		24560-271	
						

Baugruppenträger – EuropacPRO ServicePLUS

ABDECKUNG / SCHIRMUNG FRONT- UND RÜCKSEITIG

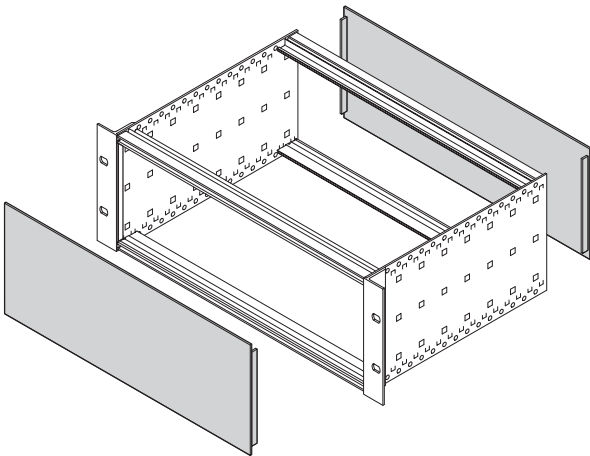
- Die Front- und Rückseiten des Baugruppenträgers können vorne durch eine klappbare Frontplatte oder durch eine fest montierte Frontplatte und 19"-Winkel geschirmt werden
- Die Rückseite kann mit einer Frontplatte und einem Eckprofil geschirmt werden

Rückhaube



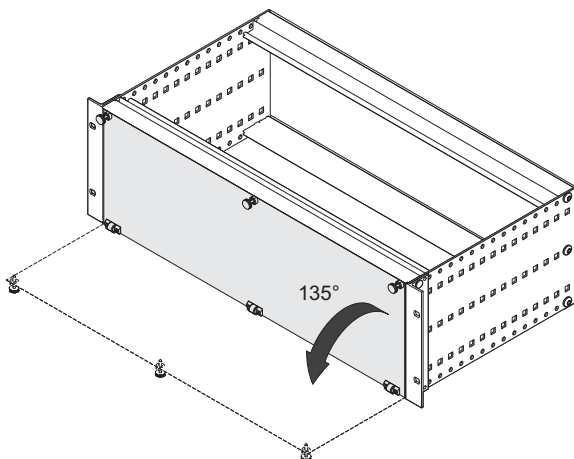
bza45814

Frontplatte für vorne und hinten



06112089

Frontplatte klappbar, schwenkbar

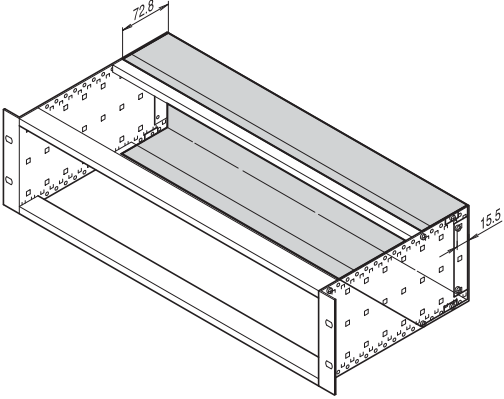
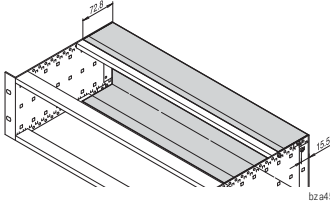
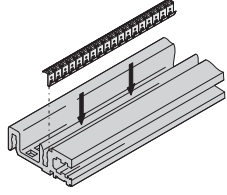
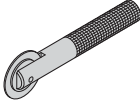


06112090

Baugruppenträger – EuropacPRO ServicePLUS

RÜCKHAUBE FÜR 3 HE UND 6 HE-BAUGRUPPENTRÄGER (FÜR EMV-DICHTUNG, STAHL, ROSTFREI)

BESTELLINFORMATIONEN

		Rückhaube	EMV-Dichtung (St, rostfrei), zwischen Abdeckblech und Modulschiene	
 <p style="text-align: right; font-size: small;">bza45814</p>		 <p style="text-align: right; font-size: small;">bza45819</p> <p>Al, 1 mm, passiviert; 60 mm zusätzliche Seitenwandtiefe notwendig (Leiterplattentiefe + 60 mm); zur Schirmung EMV-Dichtung für Modulschiene separat bestellen; nicht gleichzeitig verwendbar mit rückseitigem Eckprofil</p>	 <p style="text-align: right; font-size: small;">06106052</p> <p>EMV-Dichtung (St, rostfrei) wird in die Modulschiene eingeklipst und stellt den Kontakt zum Ab- deckblech her, passend für alle Modulschienen</p>	
Höhe	Breite	1 Stück	VPE 10 Stück	VPE 100 Stück
HE	TE			
3	42	34561-750	24560-241	–
3	84	34561-752	24560-245	24560-246
6	63	34561-763	24560-243	–
6	84	34561-764	24560-245	24560-246
Torx-Linsenkopfschraube , M4 x 6, St, verzinkt, VPE 100 Stück		24560-135	–	
Montagewerkzeug, zur Montage von EMV-Dichtung, St, rostfrei, in Modulschienen, 1 Stück		–	24560-271	
				

HINWEIS

- Andere Abmessungen der Rückhaube auf Anfrage