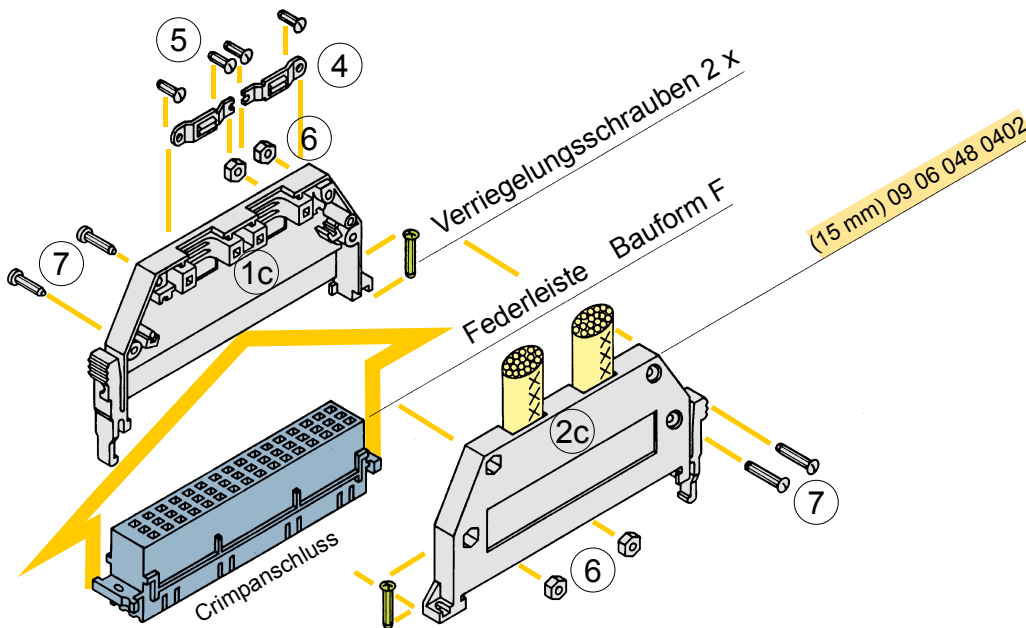


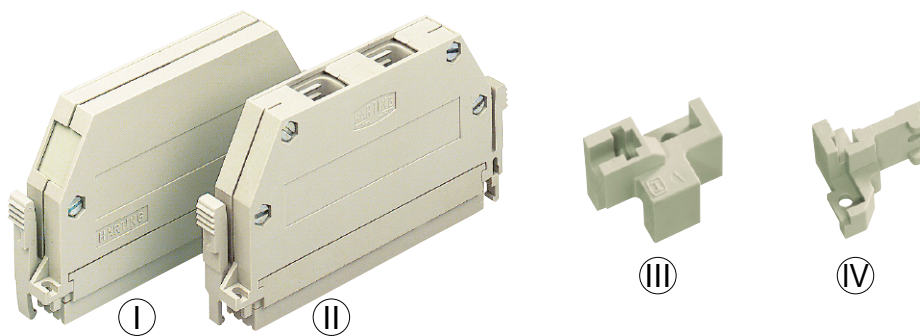
- ①a Gehäuseschale 2x
- ③ Blindstopfen 1x
- ④ Kabelschelle 1x
- ⑤ Schraube BZ 2,9 x 9,5 DIN ISO 1481 1x
- ⑥ Sechskantmutter M3 DIN EN ISO 4032 2x
- ⑦ Schraube M3 x 12 DIN EN ISO 1207 2x



- ①c Grundschale 1x
- ②c Deckel 1x
- ④ Kabelschelle 2x
- ⑤ Schraube BZ 2,9 x 9,5 DIN ISO 1481 4x
- ⑥ Sechskantmutter M3 DIN EN ISO 4032 4x
- ⑦ Schraube M3 x 12 DIN EN ISO 1207 4x

Schalengehäuse

- separates Zubehör Gehäuse
- einsetzbare Federleisten
- verwendbare Leitungen
- Lieferumfang Gehäuse



Bezeichnung	Artikelnummer	Maßzeichnung	Maße in mm
Schalengehäuse A seitlicher Kabelausgang I	15 mm 09 06 048 0501 ^{f)}		
gerader Kabelausgang II	15 mm 09 06 048 0402 ^{f)}		
		<p>Beschriftungsfläche 12,2 x 64,8</p>	
Kabelschelle inkl. Schraube	09 06 001 9986	1 x ④ + 2 x ⑤ von Seite 20.10	
Rastelemente A für Messerleisten für 19" Einschubrahmen nach DIN EN 60 297, Teil 3-101 Summenbefestigung III	links 09 06 000 9901 ^{f)} rechts 09 06 000 9902 ^{f)}	<p>links rechts</p>	
Einzelbefestigung IV	links 09 06 000 9905 ^{f)} rechts 09 06 000 9906 ^{f)}	<p>links rechts</p>	

Schalen-
gehäuse

^{f)} Bahnklassifizierung NFF 16-101, Rauchindex: F1, Brandklasse: I2