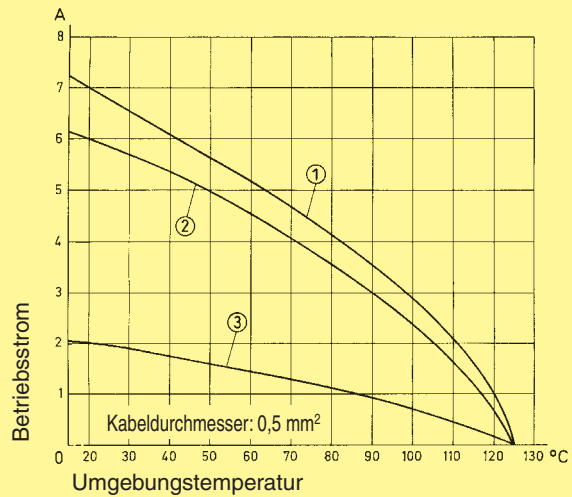


Kontaktzahlen	9, 15, 25, 37, 50 UL approbiert
Betriebsstrom siehe Derating-Diagramm	
gedrehte Kontakte	7,5 A max.
gestanzte Kontakte	6,5 A max.
Schneidklemmkontakte	2 A max.
Prüfspannung U_{eff}	1 kV
Luft- und Kriechstrecken	$\geq 1,0$ mm $\geq 0,7$ mm (Schneidklemmanschluss)
Durchgangswiderstand	≤ 10 m Ω
Isolationswiderstand	$\geq 10^{10}$ Ω
Temperaturbereich	
gedrehte Version	-55 °C ... + 125 °C
gestanzte Version mit Handlötanschluss	-25 °C ... + 85 °C
Anschlüsse	<ul style="list-style-type: none"> a) Handlötanschluss AWG 20 b) Crimpanschluss 0,09-0,25 mm² AWG 28-24 max. \varnothing Isolation 1,02 mm 0,25-0,56 mm² AWG 24-20 max. \varnothing Isolation 1,52 mm c) Schneidklemmanschluss AWG 28/7 und AWG 26/7 AWG 28/1 und AWG 30/1 d) Wickelanschluss 0,6 x 0,6 mm Diagonalmaß 0,8-0,86 mm Länge 13 mm
Werkstoffe	
Isolierkörper und Gehäuse	Thermoplastischer Formstoff, glasfaserverstärkt (PBTP), UL 94-V0
Kontaktelemente	Kupferlegierung
Kontaktoberfläche Kontaktbereich	selektiv vergoldet je nach Anforderungsstufe ¹⁾
Metallschutzkragen	Stahl, oberflächenveredelt
Steckkraft	<ul style="list-style-type: none"> 9-polig ≤ 30 N 15-polig ≤ 50 N 25-polig ≤ 83 N 37-polig ≤ 123 N 50-polig ≤ 167 N

Derating-Diagramm

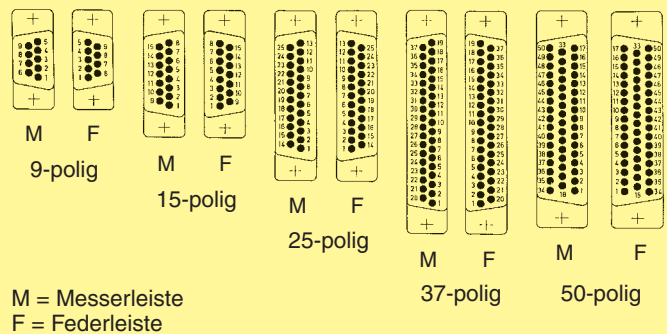
Die Strombelastbarkeit von Steckverbindern wird durch die thermische Belastbarkeit der Werkstoffe der Kontaktelemente einschließlich Anschlüsse und der Isolierteile begrenzt. Die Derating-Kurve gilt daher für Ströme, die dauernd, nicht intermittierend, durch jedes Kontaktelement der Steckverbindung gleichzeitig fließen dürfen, ohne dass die obere zulässige Grenztemperatur überschritten wird. Mess- und Prüfverfahren nach DIN IEC 60512.



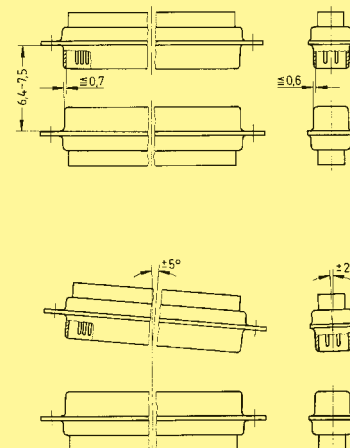
Beispiel: 25-poliger Steckverbinder

- ① gedrehte Kontakte
- ② gestanzte Kontakte
- ③ Schneidklemmkontakte

Kontaktanordnung Ansicht Anschlussseite



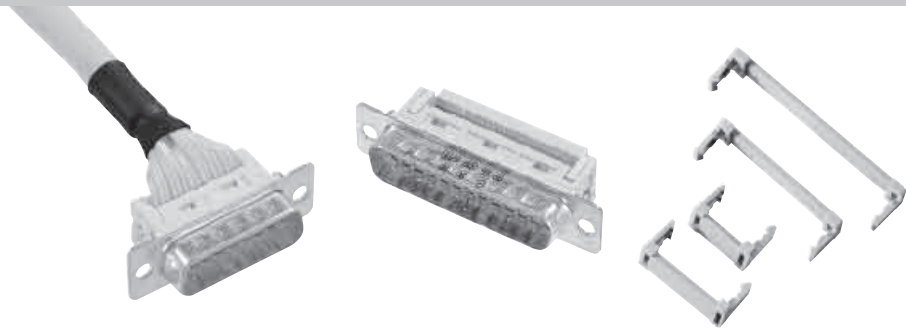
Steckbedingungen DIN 41 652



¹⁾ Anforderungsstufe 3, 50 Steckzyklen, kein Gastest
Anforderungsstufe 2 gemäß CECC 75 301-802, 250 Steckzyklen, 4 Tage Schadgastest (4 Gase) gemäß IEC 60512
Anforderungsstufe 1 gemäß CECC 75 301-802, 500 Steckzyklen, 10 Tage Schadgastest (4 Gase) gemäß IEC 60512

Kontaktzahlen

9-37



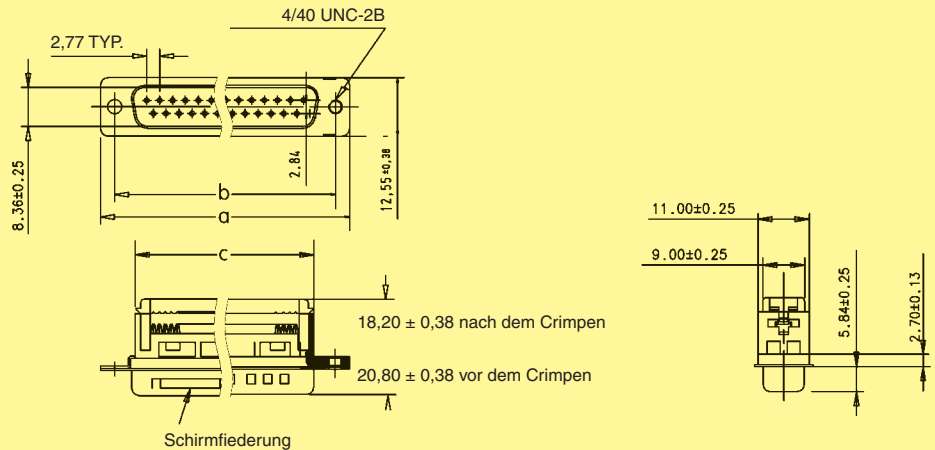
Schneidklemmanschluss

Bezeichnung

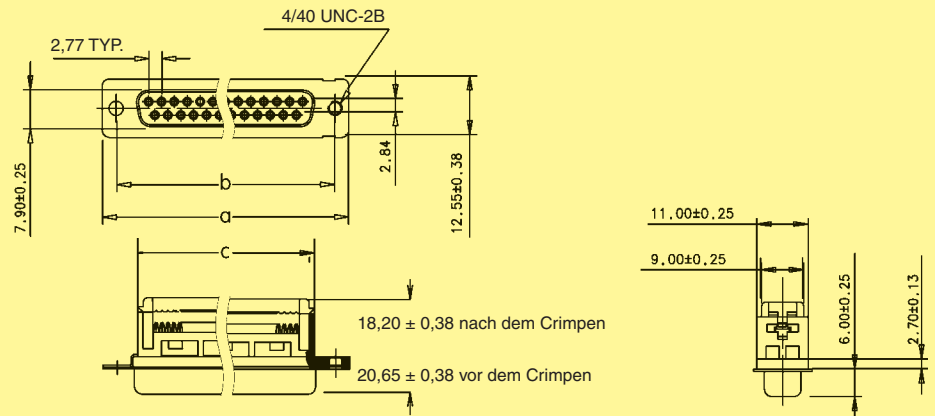
Maßzeichnung

Maße in mm

Messerleiste



Federleiste



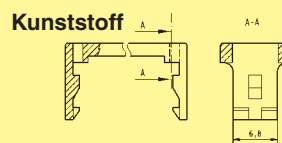
Messer- und Federleisten

	a	b±0,1	c
9	30,80	24,99	16,10
15	39,10	33,32	24,00
25	53,09	47,04	38,14
37	69,40	63,50	54,60

Anschließbare Leiterquerschnitte

- Litzenleiter – AWG 28/7
- AWG 26/7
- Massivleiter – AWG 30/1
- AWG 28/1

Zugentlastungsbügel



Montageausschnitt für frontseitige bzw. rückseitige Montage

Angaben gemäß CECC 75 301-802

siehe Seite 02.24