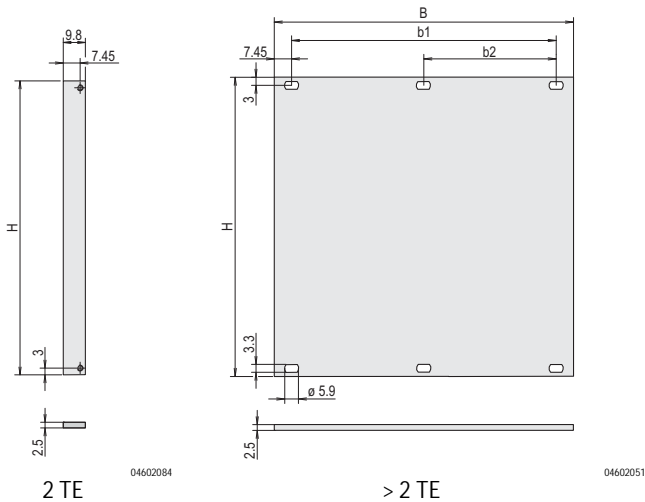


Baugruppen – Frontplatten

FRONTPLATTEN UNGESCHIRMT



- Frontplatte, Al, 2,5 mm
- Ausführungen:
 - Al, eloxiert
 - Al, eloxiert, Schnittkanten blank
 - Al, Frontseite eloxiert, Rückseite farbpassiviert

HINWEIS

- Weitere Größen und Oberflächen auf Anfrage
- Befestigungsmaterial bitte separat bestellen, siehe Kapitel Befestigungsteile 7.107

BESTELLINFORMATIONEN

Höhe	H	Breite	B	b1	b2	Menge	eloxiert, Schnittkanten blank	eloxiert	Frontseite eloxiert, Rückseite farbpassiviert
HE	mm	TE	mm	mm	mm	1)	Bestell-Nr.	Bestell-Nr.	Bestell-Nr.
1	39,5	84	426,4	411,5	203,2	1	–	–	20850-426
2	84,0	84	426,4	411,5	203,2	1	30818-271	30807-416	30847-461
3	128,4	2	9,8	–	–	1 (LLG 5)	30810-433	30810-432	30847-470
3	128,4	3	14,9	–	–	1 (LLG 5)	30818-272	30807-508	30847-471
3	128,4	4	20,0	–	–	1 (LLG 5)	30818-273	30807-481	30838-043
3	128,4	5	25,0	–	–	1 (LLG 5)	30818-274	30807-510	30838-044
3	128,4	6	30,1	–	–	1 (LLG 5)	30818-275	30807-482	30838-045
3	128,4	7	35,2	–	–	1 (LLG 5)	30818-276	30807-509	30838-046
3	128,4	8	40,3	25,4 ²⁾	–	1 (LLG 5)	30818-277	30807-484	30838-047
3	128,4	10	50,5	35,6	–	1 (LLG 5)	30818-279	30807-483	30838-049
3	128,4	12	60,6	45,7	–	1 (LLG 5)	30818-281	30807-485	30838-051
3	128,4	14	70,8	55,9	–	1 (LLG 5)	30818-282	30807-501	30838-053
3	128,4	21	106,3	91,4	–	1 (LLG 5)	30818-289	30807-487	30838-060
3	128,4	28	141,9	127,0	–	1 (LLG 5)	30818-296	30807-496	30838-067
3	128,4	42	213,0	198,1	101,6 ²⁾	1	30818-310	30807-494	30838-081
3	128,4	63	319,7	304,8	157,5	1	30818-331	30808-067	30838-102
3	128,4	84	426,4	411,5	203,2	1	30818-352	30807-506	30838-123
4	172,9	84	426,4	411,5	203,2	1	30818-434	30807-596	30847-465
6	261,8	2	9,8	–	–	1 (LLG 5)	30818-747	30818-741	30847-472
6	261,8	4	20,0	–	–	1 (LLG 5)	30818-518	30807-778	30838-124
6	261,8	5	25,0	–	–	1 (LLG 5)	30818-519	30807-777	30838-125
6	261,8	6	30,1	–	–	1 (LLG 5)	30818-520	30807-752	30838-126
6	261,8	7	35,2	–	–	1 (LLG 5)	30818-521	–	30838-127
6	261,8	8	40,3	25,4 ²⁾	–	1 (LLG 5)	30818-522	30807-779	30838-128
6	261,8	10	50,5	35,6	–	1 (LLG 5)	30818-524	30807-753	30838-130
6	261,8	12	60,6	45,7	–	1 (LLG 5)	30818-526	30807-755	30838-132
6	261,8	14	70,8	55,9	–	1 (LLG 5)	30818-528	30807-758	30838-134
6	261,8	16	80,9	66,0	–	1 (LLG 5)	30818-530	30807-780	30838-136
6	261,8	21	106,3	91,4	–	1 (LLG 5)	30818-535	30807-757	30838-141
6	261,8	28	141,9	127,0	–	1 (LLG 5)	30818-542	30807-766	30838-148
6	261,8	42	213,0	198,1	101,6 ²⁾	1	30818-556	30807-764	30838-162
6	261,8	63	319,7	304,8	157,5	1	30818-577	30807-771	30838-183
6	261,8	84	426,4	411,5	203,2	1	30818-598	30807-776	30838-204
9	395,1	84	426,4	411,5	203,2	1	–	–	30847-556

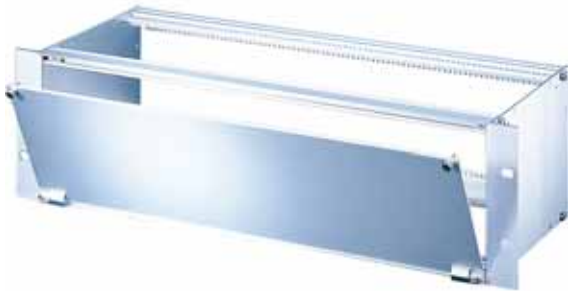
1) LLG (Lieferlosgröße): Bestell-Nr. beinhaltet 1 Stück, die Lieferung erfolgt aber ausschließlich in Lieferlosgrößen (LLG); bestellen Sie bitte mindestens die Stückzahl der LLG oder ein Vielfaches davon

2) Dieses Maß ist nur bei der Ausführung "Frontseite eloxiert, Rückseite farbpassiviert" vorhanden

- Befestigungsmaterial (Nippel, Halsschrauben) bitte separat bestellen, siehe Seite 7.107

Baugruppen – Frontplatten

FRONTPLATTE, KLAPPBAR



- Passend für Baugruppenträger (europacPRO) und Gehäuse (ratiopacPRO, propacPRO-, compacPRO-)
- Frontplatte beim Aufklappen bei 135° aushängbar (nicht bei ratiopacPRO)
- Die nutzbare Breite wird nicht eingeschränkt
- Montage an den Modulschienen
- 2 Ausführungen:
 - ungeschirmt
 - geschirmt, U-Frontplatte mit EMV-Dichtung (Textil)

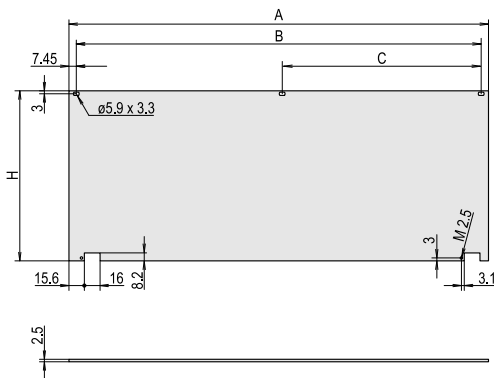
04295001

LIEFERUMFANG (Bausatz)

Pos.	Menge		Beschreibung
	unge- schirmt	geschirmt	
1	1	-	Frontplatte, klappbar, Al, 2,5 mm, eloxiert, Schnittkanten blank
1a	-	1	Frontplatte, U-Profil, klappbar, Al, 2,5 mm, Frontseite eloxiert, Rückseite farbpasiviert
2	2	3	Scharnier, Zn-Druckguss, vernickelt
3	2	3	Nippel, PA
4	2	3	Rändelschraube M2,5 x 12,3, St, vernickelt
5	-	1	EMV-Dichtung (Textil) Kern: Schaumstoff Hülle: Textilmantel mit CuNi-Beschichtung
6	1	1	Befestigungsmaterial

04602080

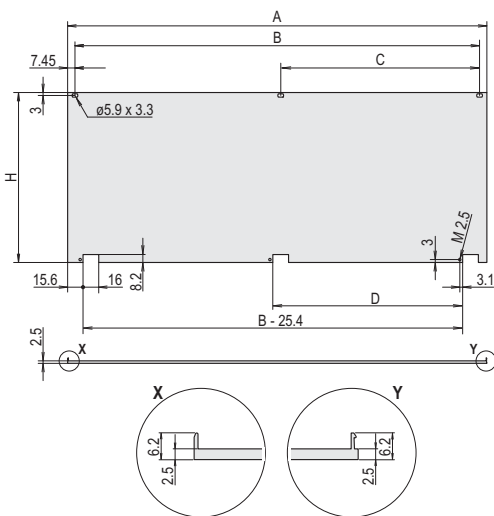
ungeschirmt



HINWEIS

- Ungeschirmt: Maß C nur bei 84 TE

geschirmt



04602079

BESTELLINFORMATIONEN

Abmessungen							geschirmt	ungeschirmt
Höhe	Breite	A	B	C	D	H	Bestell-Nr.	Bestell-Nr.
HE	TE	mm	mm	mm	mm	mm		
3	28	141,9	127,0	-	-	128,4	20848-608	20838-280
3	42	213,0	198,1	101,6	86,4	128,4	20848-599	20838-271
3	63	319,7	304,8	157,5	137,2	128,4	20848-600	20838-272
3	84	426,4	411,5	208,3 ¹⁾	193,0	128,4	20848-601	20838-273
4	42	213,0	198,1	101,6	86,4	172,9	20848-605	20838-277
4	63	319,7	304,8	157,5	137,2	172,9	20848-606	20838-278
4	84	426,4	411,5	208,3 ¹⁾	193,0	172,9	20848-607	20838-279
6	28	141,9	127,0	-	-	261,8	20848-696	-
6	42	213,0	198,1	101,6	86,4	261,8	20848-602	20838-274
6	63	319,7	304,8	157,5	137,2	261,8	20848-603	20838-275
6	84	426,4	411,5	208,3 ¹⁾	193,0	261,8	20848-604	20838-276

1) Maß nur bei ungeschirmter Frontplatte