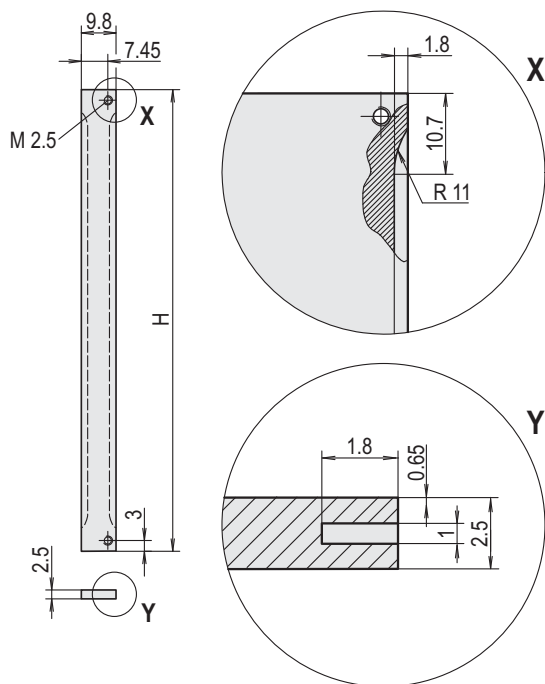


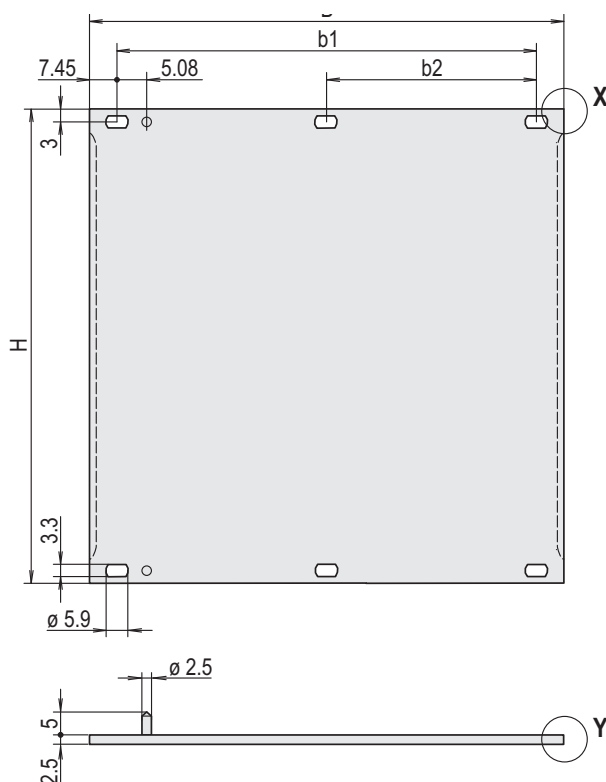
# Baugruppen – Frontplatten

## FRONTPLATTEN SCHIRMBAR



2 TE

04602052



> 2 TE

04608154

- Frontplatte, Al, 2,5 mm, Frontseite eloxiert, Rückseite farbpasiviert, 2 Zentrierpins eingepresst, St, rostfrei
- Schirmung durch EMV-Dichtung (Stahl, rostfrei)

### BESTELLINFORMATIONEN

Höhe H HE	Breite mm	TE	B mm	b1 mm	b2 mm	Zent- rier- Pin	Menge	Bestell-Nr.
2	84	84	426.4	411.5	203.2	-	1	<b>30846-588</b>
3	128.4	2	9.8	-	-	-	1 (LLG 5)	<b>30846-864</b>
3	128.4	3	14.9	-	-	x	1 (LLG 5)	<b>20846-425</b>
3	128.4	4	20	-	-	x	1 (LLG 5)	<b>20846-426</b>
3	128.4	5	25	-	-	x	1 (LLG 5)	<b>20846-427</b>
3	128.4	6	30.1	-	-	x	1 (LLG 5)	<b>20846-428</b>
3	128.4	7	35.2	-	-	x	1 (LLG 5)	<b>20846-429</b>
3	128.4	8	40.3	25.4	-	x	1 (LLG 5)	<b>20846-430</b>
3	128.4	10	50.5	35.6	-	x	1 (LLG 5)	<b>20846-431</b>
3	128.4	12	60.6	45.7	-	x	1 (LLG 5)	<b>20846-432</b>
3	128.4	14	70.8	55.9	-	x	1 (LLG 5)	<b>20846-433</b>
3	128.4	21	106.3	91.4	-	x	1 (LLG 5)	<b>20846-434</b>
3	128.4	28	141.9	127	-	x	1 (LLG 5)	<b>20846-436</b>
3	128.4	42	213	198.1	101.6	x	1	<b>20846-437</b>
3	128.4	63	319.7	304.8	157.5	x	1	<b>20846-438</b>
3	128.4	84	426.4	411.5	203.2	-	1	<b>30846-676</b>
4	172.9	84	426.4	411.5	203.2	-	1	<b>30846-683</b>
6	261.8	2	9.8	-	-	-	1 (LLG 5)	<b>30846-865</b>
6	261.8	4	20	-	-	x	1 (LLG 5)	<b>20846-443</b>
6	261.8	5	25	-	-	x	1 (LLG 5)	<b>20846-444</b>
6	261.8	6	30.1	-	-	x	1 (LLG 5)	<b>20846-445</b>
6	261.8	7	35.2	-	-	x	1 (LLG 5)	<b>20846-446</b>
6	261.8	8	40.3	25.4	-	x	1 (LLG 5)	<b>20846-447</b>
6	261.8	10	50.5	35.6	-	x	1 (LLG 5)	<b>20846-448</b>
6	261.8	12	60.6	45.7	-	x	1 (LLG 5)	<b>20846-449</b>
6	261.8	14	70.8	55.9	-	x	1 (LLG 5)	<b>20846-450</b>
6	261.8	16	80.9	66	-	x	1 (LLG 5)	<b>20846-456</b>
6	261.8	21	106.3	91.4	-	x	1 (LLG 5)	<b>20846-451</b>
6	261.8	28	141.9	127	-	x	1 (LLG 5)	<b>20846-452</b>
6	261.8	42	213	198.1	101.6	x	1	<b>20846-453</b>
6	261.8	63	319.7	304.8	157.5	x	1	<b>20846-454</b>
6	261.8	84	426.4	411.5	203.2	-	1	<b>30846-771</b>
9	395.1	84	426.4	411.5	203.2	-	1	<b>30846-859</b>

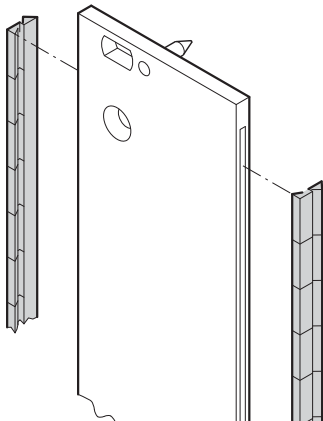
Lieferung erfolgt ausschließlich in Lieferlosgrößen (LLG):  
Bestellen Sie mindestens 5 Stück oder ein Vielfaches davon

### HINWEIS

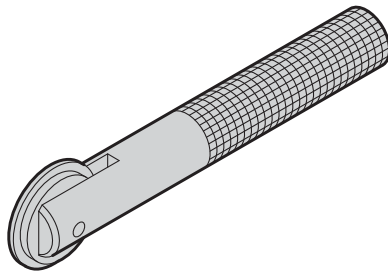
- Befestigungsmaterial (Nippel, Halsschrauben) bitte separat bestellen, siehe Seite 7.107
- EMV-Dichtung (Stahl, rostfrei) bitte separat bestellen, siehe Seite 7.6

# Baugruppen – Frontplatten

## EMV-DICHTUNG (STAHL, ROSTFREI)



Montagewerkzeug



bga45760

aza45937

- Die EMV-Dichtungen (Stahl, rostfrei) werden in die seitlichen Schlitzte der schirmbaren Frontplatten eingeschoben (2 Stück pro Frontplatte)

### LIEFERUMFANG

Pos.	Menge	Beschreibung
1	siehe Bestellinformationen	EMV-Dichtung (Stahl, rostfrei)

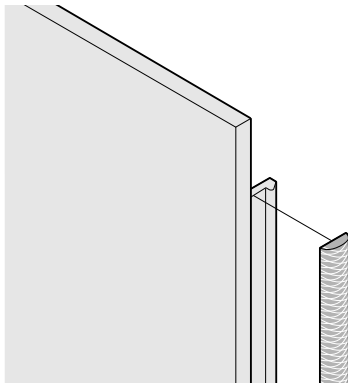
### BESTELLINFORMATIONEN

Höhe HE	Höhe mm	Menge/VPE	Bestell-Nr.
2	52	10	21101-775
3	97	10	21101-705
3	97	100	21101-706
4	142	10	21101-713
4	142	100	21101-714
5	187	10	21101-777
5	187	100	21101-778
6	232	10	21101-707
6	232	100	21101-708
9	367	10	21101-709
9	367	100	21101-710
Montagewerkzeug für EMV-Dichtung (Stahl, rostfrei), 1 Stück			24560-270

### HINWEIS

- Montagewerkzeug bitte separat bestellen

## EMV-DICHTUNG (TEXTIL)



0462054

- EMV-Textildichtung wird seitlich auf die Frontplatte geklebt, jeweils in die Nut des rechten Profils
- 2 Temperaturbereiche
  - Temperaturbereich von -40 ... +70 °C
  - Temperaturbereich von -40 ... +85 °C

### LIEFERUMFANG

Pos.	Menge	Beschreibung
1	siehe Bestellinformationen	EMV-Dichtung (Textil), Kern: TPE-Schaum (-40 ... +70 °C), Kern: Silicon mit Hohlkammer (-40 ... +85 °C) Hülle: Textilmantel mit CuNi-Beschichtung

### BESTELLINFORMATIONEN

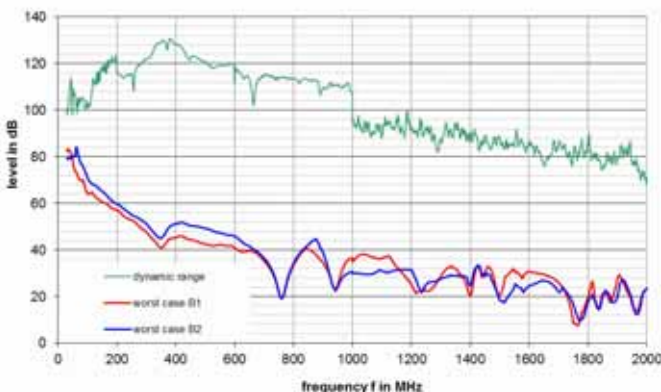
Höhe HE	Höhe mm	Menge/VPE Stück	Bestell-Nr. Temperaturbereich von -40 ... +70 °C	Bestell-Nr. Temperaturbereich von -40 ... +85 °C
2	52	10	21101-857	21102-857
3	97	10	21101-853	21102-853
3	97	100	21101-854	21102-854
4	142	10	21101-858	21102-858
5	187	10	21101-978	21102-978
6	232	10	21101-855	21102-855
6	232	100	21101-856	21102-856
9	365	10	21101-859	21102-859
9	365	100	21101-904	–

### HINWEIS

- Testbericht zum Download im Internet

### EMV-Kurve (typisch, grün)

B1 (rot): -40 ... -70 °C, B2 (blue): -40 ... -85 °C



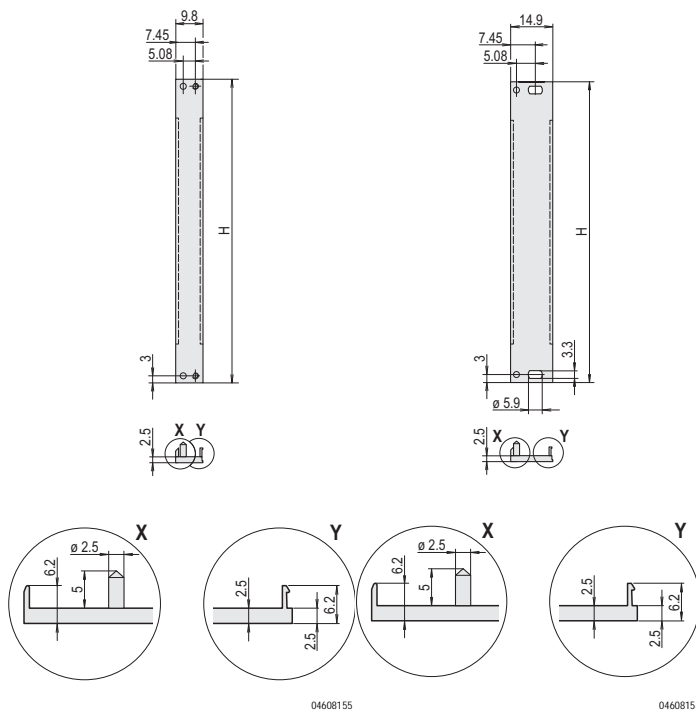
0461052

# Baugruppen – Frontplatten

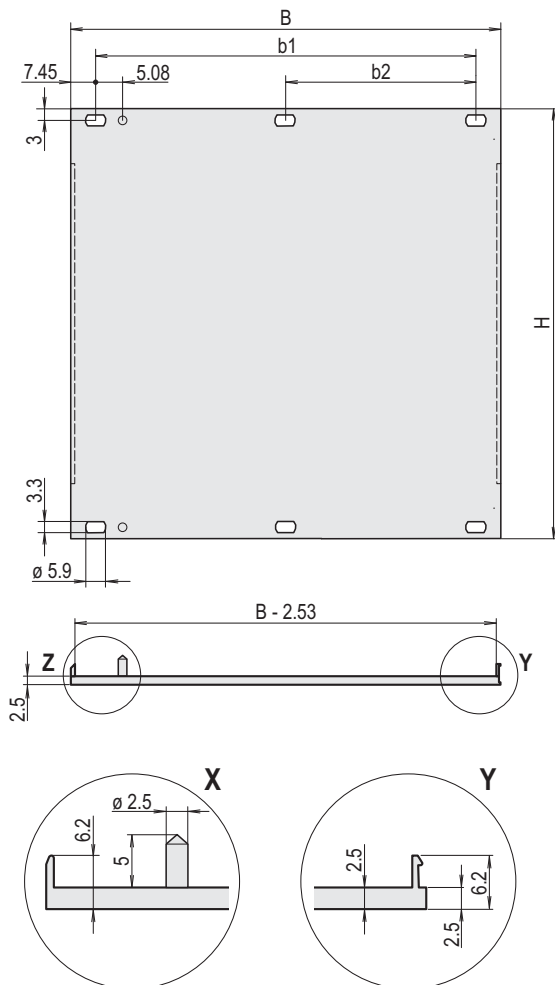
## FRONTPLATTEN, U-PROFIL, SCHIRMBAR

2 TE

3 HE



> 3 TE



- Hohe Stabilität durch (U-Profil)
- Frontplatte, U-Profil, Al, Frontseite eloxiert, Rückseite leitfähig, 2 Zentrierpins eingepresst, St, rostfrei
- Oberflächenunterschiede zwischen 2 ... 12 TE und 14 ... 84 TE

### BESTELLINFORMATIONEN

Höhe H HE	Breite mm	B TE	b1 mm	b2 mm	Zentrier- Pin	Menge	Bestell-Nr.	
2	84	84	426,4	411,5	203,2	–	1 (LLG 5)1	20848-262
3	128,4	2	9,8	–	–	x	1 (LLG 5)1	30849-001
3	128,4	3	14,9	–	–	x	1 (LLG 5)1	30849-004
3	128,4	4	20	–	–	x	1 (LLG 5)1	30848-354
3	128,4	5	25	–	–	x	1 (LLG 5)1	30848-378
3	128,4	6	30,1	–	–	x	1 (LLG 5)1	30848-380
3	128,4	7	35,2	–	–	x	1 (LLG 5)1	30848-382
3	128,4	8	40,3	25,4	–	x	1 (LLG 5)1	30848-356
3	128,4	10	50,5	35,6	–	x	1 (LLG 5)1	30848-386
3	128,4	12	60,6	45,7	–	x	1 (LLG 5)1	30848-358
3	128,4	14	70,8	55,9	–	x	1 (LLG 5)1	20848-013
3	128,4	16	80,9	66	–	x	1 (LLG 5)1	20848-015
3	128,4	21	106,3	91,4	–	x	1 (LLG 5)1	20848-020
3	128,4	28	141,9	127	–	x	1 (LLG 5)1	20848-027
3	128,4	42	213	198,1	101,6	x	1	20848-047
3	128,4	63	319,7	304,8	157,5	x	1	20848-068
3	128,4	84	426,4	411,5	203,2	–	1	20848-097
4	172,9	84	426,4	411,5	203,2	–	1	20848-271
6	261,8	2	9,8	–	–	x	1 (LLG 5)1	30849-002
6	261,8	4	20	–	–	x	1 (LLG 5)1	30848-355
6	261,8	5	25	–	–	x	1 (LLG 5)1	30848-379
6	261,8	6	30,1	–	–	x	1 (LLG 5)1	30848-381
6	261,8	7	35,2	–	–	x	1 (LLG 5)1	30848-383
6	261,8	8	40,3	25,4	–	x	1 (LLG 5)1	30848-357
6	261,8	10	50,5	35,6	–	x	1 (LLG 5)1	30848-387
6	261,8	12	60,6	45,7	–	x	1 (LLG 5)1	30848-359
6	261,8	14	70,8	55,9	–	x	1 (LLG 5)1	20848-106
6	261,8	16	80,9	66	–	x	1 (LLG 5)1	20848-108
6	261,8	21	106,3	91,4	–	x	1 (LLG 5)1	20848-113
6	261,8	28	141,9	127	–	x	1 (LLG 5)1	20848-120
6	261,8	42	213	198,1	101,6	x	1	20848-139
6	261,8	63	319,7	304,8	157,5	x	1	20848-160
6	261,8	84	426,4	411,5	208,3	–	1	20848-189
9	395,1	84	426,4	411,5	203,2	–	1	20848-280

1) Lieferung erfolgt ausschließlich in Lieferlosgrößen (LLG):  
Bestellen Sie mindestens 5 Stück oder ein Vielfaches davon

### HINWEIS

- Oberflächenunterschiede zwischen 2 ... 12 TE und 14 ... 84 TE
- 2 ... 12 TE: einteiliges U-Profil
- 14 ... 84 TE: mehrteiliges U-Profil (Frontplatte mit verstemmten Profilen)
- Befestigungsmaterial (Nippel, Halsschrauben) bitte separat bestellen, siehe Seite 7.107
- Schirmung durch EMV-Dichtung (Textil) bitte separat bestellen, siehe Seite 7.6

# Baugruppen – Frontplatten

## FRONTPLATTE, KLAPPBAR



- Passend für Baugruppenträger (europacPRO) und Gehäuse (ratiopacPRO, propacPRO-, compacPRO-)
- Frontplatte beim Aufklappen bei 135° aushängbar (nicht bei ratiopacPRO)
- Die nutzbare Breite wird nicht eingeschränkt
- Montage an den Modulschienen
- 2 Ausführungen:
  - ungeschirmt
  - geschirmt, U-Frontplatte mit EMV-Dichtung (Textil)

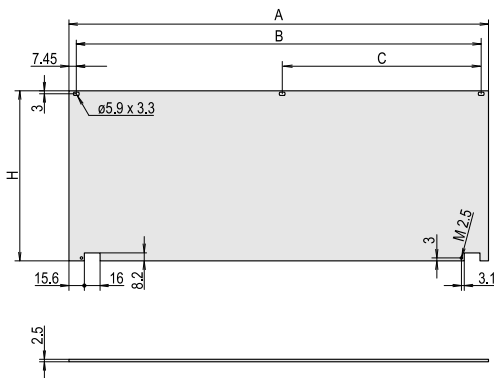
04295001

### LIEFERUMFANG (Bausatz)

Pos.	Menge		Beschreibung
	unge- schirmt	geschirmt	
1	1	-	Frontplatte, klappbar, Al, 2,5 mm, eloxiert, Schnittkanten blank
1a	-	1	Frontplatte, U-Profil, klappbar, Al, 2,5 mm, Frontseite eloxiert, Rückseite farbpasiviert
2	2	3	Scharnier, Zn-Druckguss, vernickelt
3	2	3	Nippel, PA
4	2	3	Rändelschraube M2,5 x 12,3, St, vernickelt
5	-	1	EMV-Dichtung (Textil) Kern: Schaumstoff Hülle: Textilmantel mit CuNi-Beschichtung
6	1	1	Befestigungsmaterial

04602080

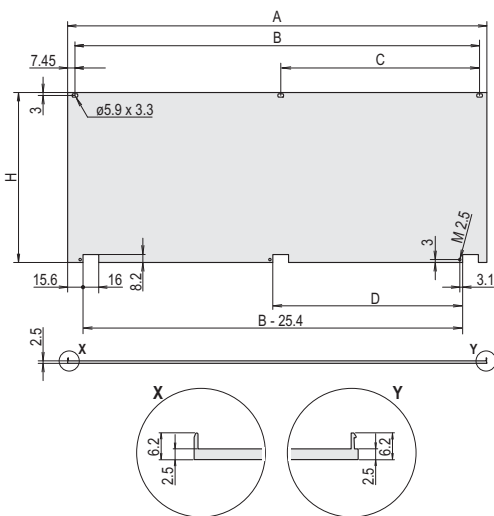
ungeschirmt



### HINWEIS

- Ungeschirmt: Maß C nur bei 84 TE

geschirmt



04602079

### BESTELLINFORMATIONEN

Abmessungen							geschirmt	ungeschirmt
Höhe	Breite	A	B	C	D	H	Bestell-Nr.	Bestell-Nr.
HE	TE	mm	mm	mm	mm	mm		
3	28	141,9	127,0	-	-	128,4	<b>20848-608</b>	<b>20838-280</b>
3	42	213,0	198,1	101,6	86,4	128,4	<b>20848-599</b>	<b>20838-271</b>
3	63	319,7	304,8	157,5	137,2	128,4	<b>20848-600</b>	<b>20838-272</b>
3	84	426,4	411,5	208,3 <sup>1)</sup>	193,0	128,4	<b>20848-601</b>	<b>20838-273</b>
4	42	213,0	198,1	101,6	86,4	172,9	<b>20848-605</b>	<b>20838-277</b>
4	63	319,7	304,8	157,5	137,2	172,9	<b>20848-606</b>	<b>20838-278</b>
4	84	426,4	411,5	208,3 <sup>1)</sup>	193,0	172,9	<b>20848-607</b>	<b>20838-279</b>
6	28	141,9	127,0	-	-	261,8	<b>20848-696</b>	-
6	42	213,0	198,1	101,6	86,4	261,8	<b>20848-602</b>	<b>20838-274</b>
6	63	319,7	304,8	157,5	137,2	261,8	<b>20848-603</b>	<b>20838-275</b>
6	84	426,4	411,5	208,3 <sup>1)</sup>	193,0	261,8	<b>20848-604</b>	<b>20838-276</b>

1) Maß nur bei ungeschirmter Frontplatte

# Baugruppen – Frontplatten

## FRONTPLATTE, SCHWENKBAR, GESCHIRMT

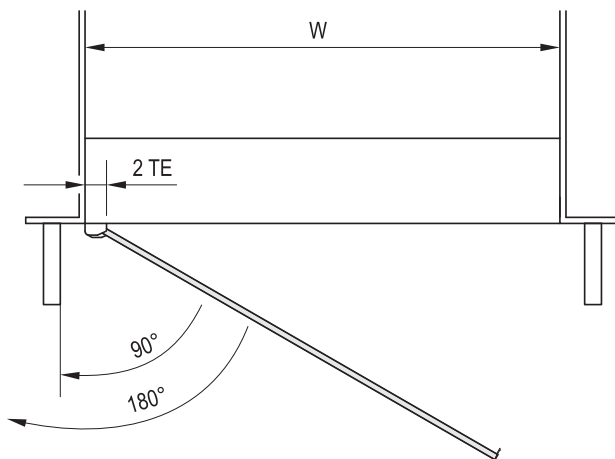


- Passend für Baugruppenträger europacPRO und Gehäuse ratiopacPRO, compacPRO und propacPRO
- Montage an Modulschienen
- Frontplatte mit EMV-Dichtung (Textil)
- Scharniere wahlweise links oder rechts montierbar

### LIEFERUMFANG (Bausatz)

Pos.	Menge	Beschreibung
1	1	Teilfrontplatte, schwenkbar, Al, 2,5 mm, Frontseite eloxiert, Rückseite farbpassiviert
2	2	Scharniere, Zn-Druckguss, verchromt
3	1	EMV-Dichtung (Textil) Kern: Schaumstoff Hülle: Textilmantel mit CuNi-Beschichtung
4	1	Befestigungsmaterial

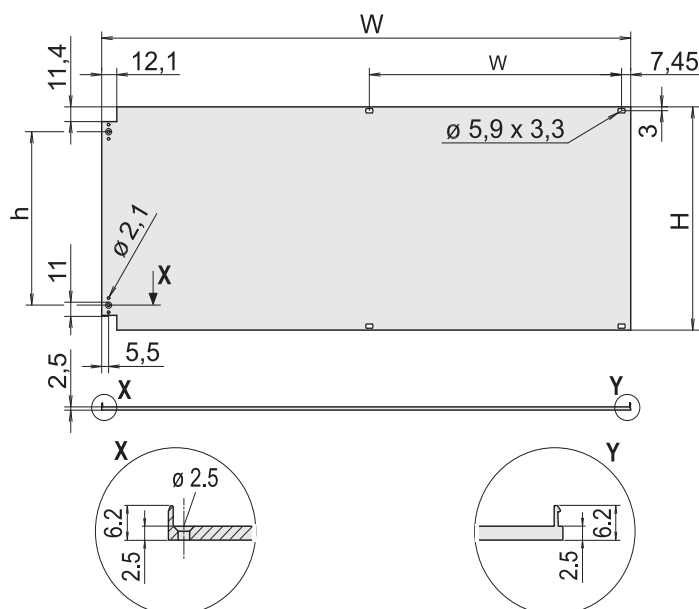
04295002



### BESTELLINFORMATIONEN

Höhe	H	h	W	w	Bestell-Nr.
HE	mm	mm	mm	mm	
3	128.4	89.9	426.4	203.2	<b>20848-611</b>
6	261.8	223.2	426.4	203.2	<b>20848-617</b>

06106053



04602081