

# Elektronikgehäuse – RatiopacPRO

## RATIOPACPRO TOWER 4 HE BREITE



- Symmetrischer Aufbau, identische Front- und Rückseite
- Einbauraum 4 HE, 84 TE, Tiefe 475 mm
- Gehäuse auf Basis von ratiopacPRO
- Ungeschirmt (EMV-Schirmung nachrüstbar)

### LIEFERUMFANG (Bausatz)

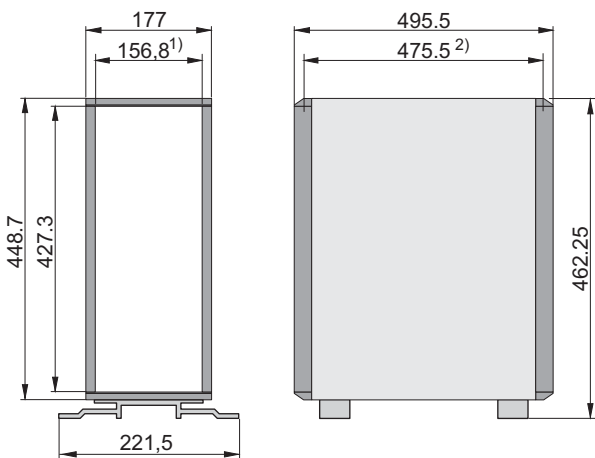
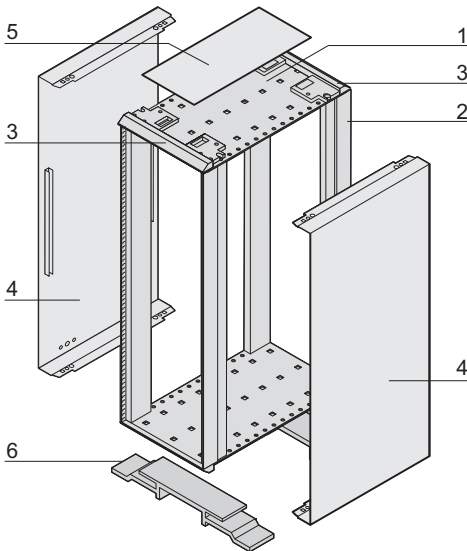
Pos.	Menge	Beschreibung
1	2	Boden/Dach, Al, 2mm, passiviert
2	4	Modulschiene, Typ H-LD, Al, Sichtfläche gepulvert, RAL 7016
3	4	Blende, Al-Druckguss, RAL 7016
4	2	Seitliches Abdeckblech, Al, 1 mm, mit Erdungsfahne, Sichtflächen gepulvert, Innenseite leitfähig, RAL 9006
5	1	Deckblech oben, Al, 1 mm, Sichtfläche gepulvert, RAL 9006
6	2	Gehäusefuß mit Rutschsicherung, Al, gepulvert, RAL 7016
7	1	Befestigungsmaterial

### BESTELLINFORMATIONEN

Breite	Bestell-Nr.
HE	
4	24571-395

### HINWEIS

- Ausbauteile siehe ab Seite 5.18



- 1) = Lichte Weite zwischen den Modulschienen  
2) = Max. Einbautiefe