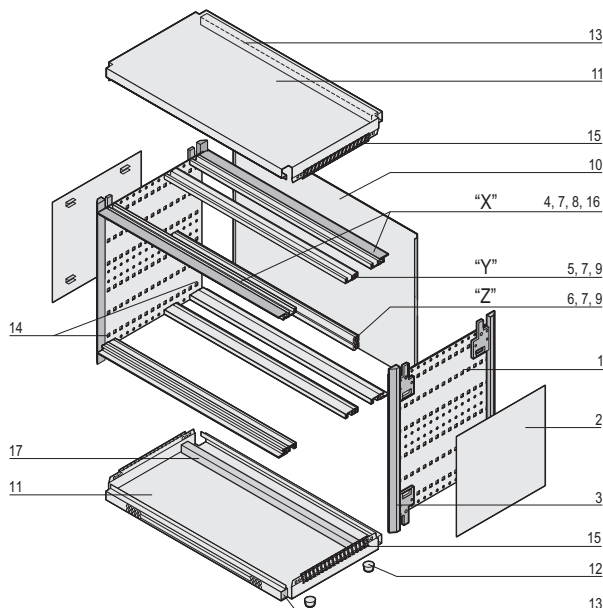


# Elektronikgehäuse – RatiopacPROair

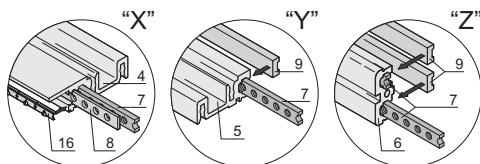
## RATIOPACPRO AIR KOMPLETTGEHÄUSE



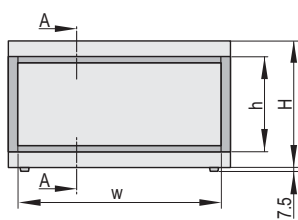
06811001



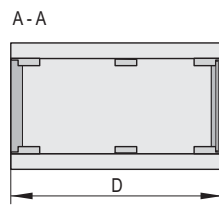
01802052



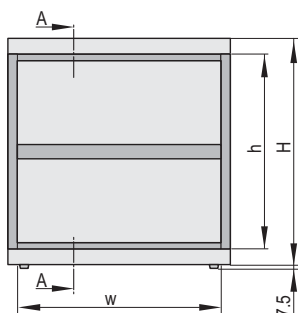
01808055



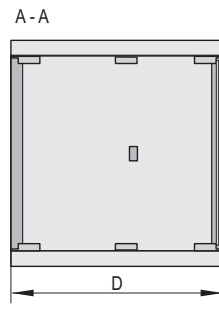
3 HE



01808053



6 HE



01808054

- Das Gehäuse verfügt über 2 x 1/2 HE Freiraum für Belüftung
- Gehäuse mit Frontblende; mit vormontierten Ausbauteilen für Europakarten und Backplane mit Isolierstreifen; keine sichtbaren Schrauben
- Symmetrischer Aufbau, identische Front- und Rückseite; Lüftungswaben im Deck- und Bodenblech
- In zwei Ausführungen erhältlich:
  - ungeschirmt (EMV-Schirmung nachrüstbar)
  - mit vormontiertem EMV-Schirmungsmaterial

### LIEFERUMFANG (Bausatz)

Pos.	Menge		Beschreibung
	ohne EMV	mit EMV	
1	2	2	Seitenwand, Al, 2 mm, passiviert
2	2	2	Seitenblech, Al, 1 mm, Sichtflächen RAL 9006
3	4	4	Blende, Zn-Druckguss, RAL 7016, vormontiert nur bei EMV-Version
4	4	4	Modulschiene, Typ H-LD, Al, Sichtflächen, RAL 7016
5	2	2	Modulschiene mitte (oben / unten), Typ H-ST, Al
6	1	1	Modulschiene mitte (nur bei 6 HE), Typ ST, Al
7	6/8	6/8	4 HE/7 HE: Gewindestreifen, St, vormontiert, für indirekte Backplanemontage mit Isolierstreifen
8	-	4	Lochstreifen, vormontiert
9	4	4	Isolierstreifen, PBT UL 94 V-0
10	1	1	Rückwand, Al 2,5 mm
11	2	2	Deck- und Bodenblech mit Lüftungswaben, Al, 1 mm, Innen-seiten leitfähig, Sichtflächen RAL 9006, mit Erdungsfahne
12	4	4	Gehäusefuß mit Rutschsicherung, UL 94 V-0, PC schwarz
13	2	2	Luftfilter
14	-	1	EMV-Trägerleiste für Seitenwand, vormontiert (Satz)
15	-	4	EMV-Kontaktstreifen Deckblech, vormontiert (Satz)
16	-	4	EMV-Kontaktstreifen Frontplatte - Modulschienen
17	1	1	Schotttdichtung, PE-Schaum, selbstklebend, Temperaturbereich -20 °C ... +85 °C
18	1	1	Erdungssatz, Befestigungsmaterial

### BESTELLINFORMATIONEN

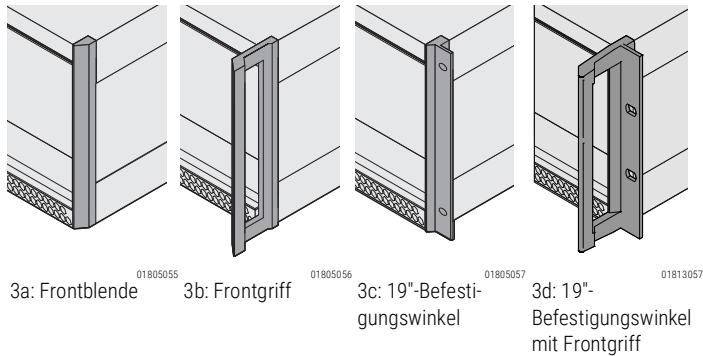
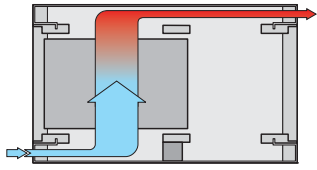
Gehäusehö- he H	Leiterplattenhö- he h	Breite W	Tiefe D	ungeschirmt	EMV- geschirmt
				Bestell-Nr.	Bestell-Nr.
4	3	28	255.5	<b>24572-025</b>	<b>24572-074</b>
4	3	42	255.5	<b>24572-026</b>	<b>24572-075</b>
4	3	42	315.5	<b>24572-027</b>	<b>24572-076</b>
4	3	63	315.5	<b>24572-028</b>	<b>24572-077</b>
4	3	84	315.5	<b>24572-029</b>	<b>24572-078</b>
4	3	84	375.5	<b>24572-030</b>	<b>24572-079</b>
4	3	84	435.5	<b>24572-031</b>	<b>24572-080</b>
7	6	42	315.5	<b>24572-040</b>	<b>24572-088</b>
7	6	63	315.5	<b>24572-041</b>	<b>24572-089</b>
7	6	84	315.5	<b>24572-042</b>	<b>24572-090</b>
7	6	84	375.5	<b>24572-043</b>	<b>24572-091</b>
7	6	84	435.5	24572-044	<b>24572-092</b>

### HINWEIS

- Maßbilder und Einbautiefen siehe Seite 5.16
- Ausbauteile siehe ab Seite 5.18
- Frontgriffe und 19"-Befestigungswinkel ab Seite 5.24
- Frontgriffe und 19"-Befestigungswinkel ab Seite 5.40

# Elektronikgehäuse – RatiopacPROair

## RATIOPACPRO AIR GEHÄUSE



3a: Frontblende 3b: Frontgriff 3c: 19"-Befestigungswinkel 3d: 19"-Befestigungswinkel mit Frontgriff

- Das Gehäuse verfügt über 2 x 1/2 HE Freiraum für Belüftung unterhalb und oberhalb des Kartenraums
- Gehäuse zum individuellen Ausbau mit 19"-Norm-Komponenten oder spezifischem Innenausbau z. B. mit Montageplatte
- Ungeschirmt (EMV-Schirmung nachrüstbar)
- Symmetrischer Aufbau, identische Front- und Rückseite
- Für Kartentiefe 160 mm, 220 mm, 280 mm und 340 mm (je nach Gehäusetiefe)
- Download der 3D CAD-Daten im Internet
- Vier Ausführungen:
  - Frontblenden
  - Frontgriffe
  - 19"-Befestigungswinkeln
  - Mit 19"-Befestigungswinkeln und Frontgriffe

### LIEFERUMFANG (Bausatz)

Pos.	Menge	Beschreibung
1	2	Seitenwand, Al, 2 mm, passiviert
2	2	Seitenblech, Al, 1 mm, Sichtflächen gepulvert, RAL 9006
3	2	Rückblende, Al-Druckguss, pulverbeschichtet, RAL 7016
3a	2	Frontblende, Al-Druckguss, pulverbeschichtet, RAL 7016
3b	2	Frontgriff, Al-Druckguss, pulverbeschichtet, RAL 7016
3c	2	19"-Befestigungswinkel, Al-Druckguss, gepulvert, RAL 7016
3d	2	19"-Befestigungswinkel mit Frontgriff, Al-Druckguss, pulverbeschichtet, RAL 7016
4	4	Modulschiene, Typ H-LD, Al, Sichtflächen, gepulvert, RAL 7016
11	2	Deck- und Bodenblech, Al, 1 mm, Innenseiten leitfähig, Sichtflächen gepulvert, RAL 9006, mit Erdungsfahnen, Deck- und Bodenblech mit Lüftungswaben
12	4	Gehäusefuß mit Rutschsicherung, UL 94 V-0, PC schwarz
13	2	Luftfilter
14	1	Befestigungsmaterial

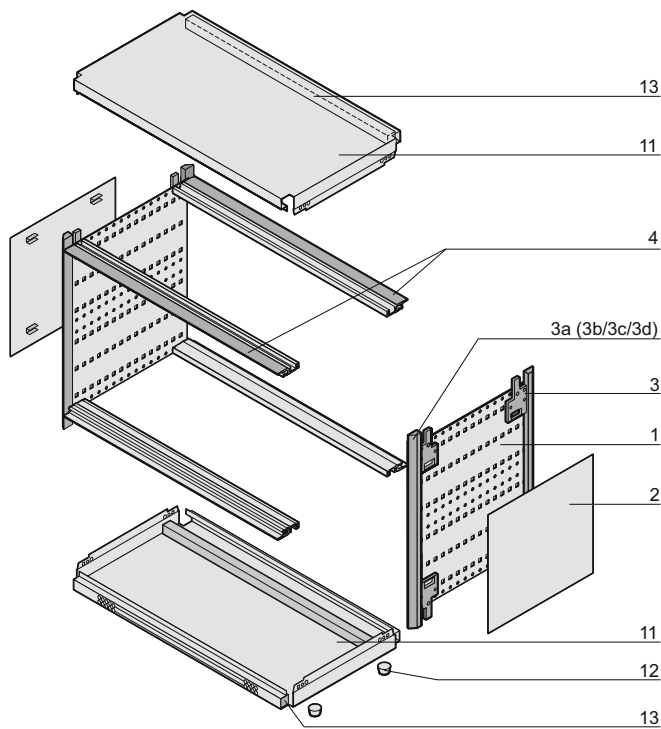
3a, 3b, 3c oder 3d je nach Auswahl

### HINWEIS

- Bestellinformationen siehe nächste Seite

### BESTELLINFORMATIONEN


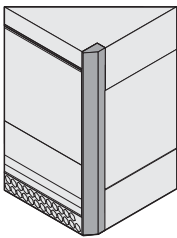
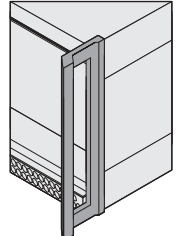
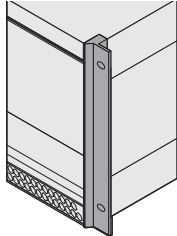
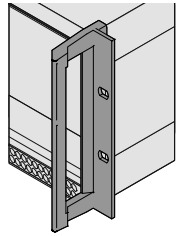
Zubehör	
Erdungssatz CU-Litze 1,5 mm <sup>2</sup> , PVC-Ummantelung, grün/gelb, 1 Satz	<b>24571-380</b>
Al-Druckgussfuß mit Aufsteller silber, 1 Stück (LLG 10)	<b>10603-002</b>
Aufstellfuß aus Kunststoff silber ähnlich RAL 9006, VPE 4 Stück	<b>20603-001</b>
Aufstellfuß aus Kunststoff anthrazitgrau, ähnlich wie RAL 7016, 4 Stück	<b>20603-002</b>
Stapelhilfe silber ähnlich RAL 9006, PA UL 94 V-0, VPE 4 Stück	<b>20603-004</b>
Stapelhilfe anthrazitgrau, ähnlich wie RAL 7016, PA, UL, 94 V-0, VPE 4 Stück	<b>20603-003</b>



Zeichnung mit Frontblende

# Elektronikgehäuse – RatiopacPROair

## RATIOPACPRO AIR GEHÄUSE

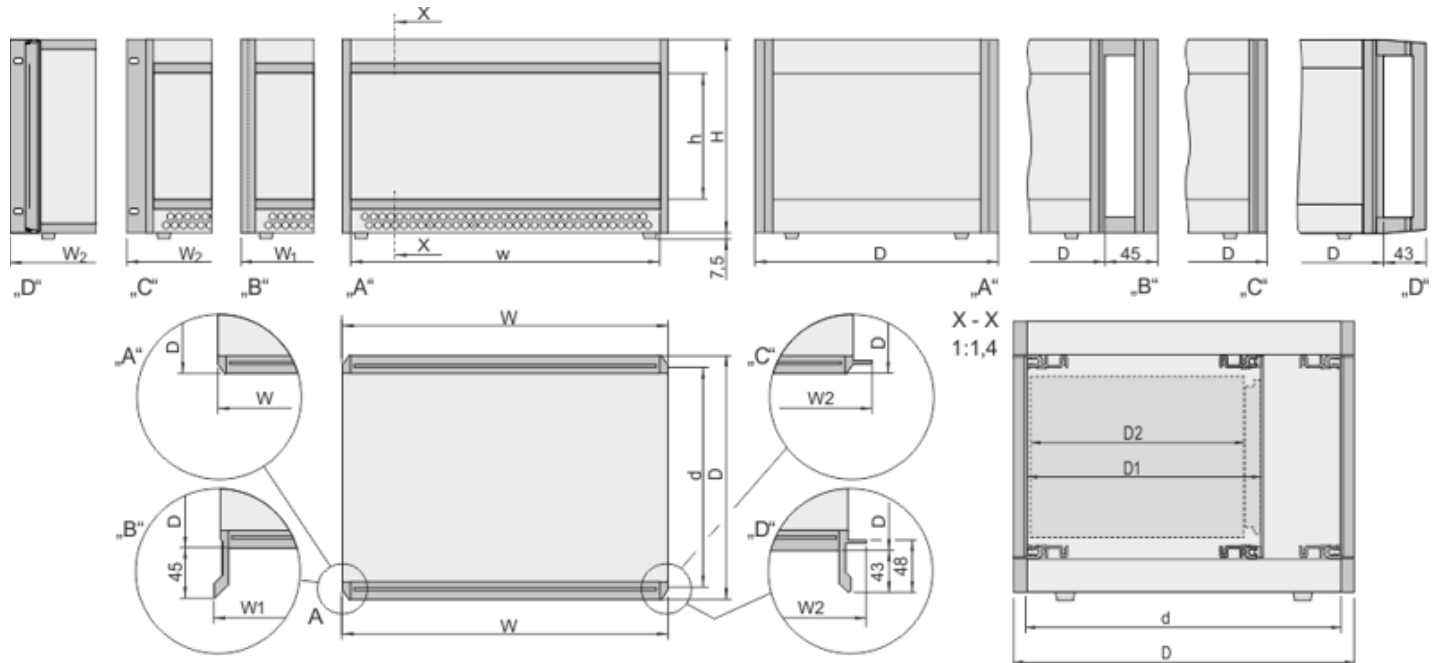
	Breite W	Tiefe D	Gehäusehöhe H		
			4 HE	5 HE	7 HE
			Leiterplattenhöhe h		
					
	TE	mm	Bestell-Nr.	Bestell-Nr.	Bestell-Nr.
Frontblenden 	28	255.5	24571-146	24571-194	24571-242
	28	315.5	24571-149	24571-197	24571-245
	42	255.5	24571-158	24571-206	24571-254
	42	315.5	24571-161	<b>24571-209</b>	24571-257
	42	375.5	24571-162	24571-210	24571-258
	63	255.5	24571-170	24571-218	24571-266
	63	315.5	24571-173	24571-221	24571-269
	63	375.5	24571-174	24571-222	24571-270
	63	435.5	24571-175	24571-223	24571-271
	84	255.5	24571-182	24571-230	24571-278
	84	315.5	24571-185	24571-233	24571-281
	84	375.5	24571-186	24571-234	24571-282
	84	435.5	24571-187	24571-235	24571-283
84	495.5	24571-188	24571-236	24571-284	
01805055					
Frontgriffe 	28	255.5	24571-846	24571-894	24571-942
	28	315.5	24571-849	24571-897	24571-945
	42	255.5	24571-858	24571-906	24571-954
	42	315.5	24571-861	24571-909	24571-957
	42	375.5	24571-862	24571-910	24571-958
	42	435.5	24571-863	24571-911	24571-959
	63	315.5	24571-873	24571-921	24571-969
	63	375.5	24571-874	24571-922	24571-970
	63	435.5	24571-875	24571-923	24571-971
	84	255.5	24571-882	24571-930	24571-978
	84	315.5	24571-885	24571-933	24571-981
	84	375.5	24571-886	24571-934	24571-982
	84	435.5	24571-887	24571-935	24571-983
84	495.5	24571-888	24571-936	24571-984	
01805056					
19"-Befestigungswinkeln 	84	255.5	<b>24571-582</b>	24571-630	24571-678
	84	315.5	<b>24571-585</b>	24571-633	24571-681
	84	375.5	24571-586	24571-634	<b>24571-682</b>
	84	435.5	24571-587	24571-635	24571-683
	84	495.5	24571-588	<b>24571-636</b>	24571-684
01805057					
Mit 19"-Befestigungswinkeln und Frontgriffe 	84	255.5	<b>24572-670</b>	-	24572-690
	84	315.5	<b>24572-673</b>	-	<b>24572-693</b>
	84	375.5	<b>24572-674</b>	-	<b>24572-694</b>
	84	435.5	<b>24572-675</b>	-	<b>24572-695</b>
	84	495.5	<b>24572-676</b>	-	24572-696
01805057					

### HINWEIS

- Maßbilder und Einbautiefen siehe Seite 5.16
- Ausbauteile siehe ab Seite 5.18

# Elektronikgehäuse – RatiopacPROair

## MAßBILDER RATIOACPRO AIR



01805058

ratiopacPRO air mit A-Blende; B-Frontgriff; C-19"-Befestigungswinkel; D-19"-Befestigungswinkel mit Frontgriff

Maßtabelle ratiopacPRO air

Höhe		Breite					
H	h	W	W1	W2	w		
in HE	in mm	in TE	in mm	in mm	in mm	in mm	in mm
4	177,00	112,35	28	164,42	177,62	198,12	142,82
			42	235,54	248,74	269,24	213,94
			63	342,42	355,42	375,92	320,62
			84	448,90	462,10	482,60	427,30
5	221,45	156,80	42	235,54	248,74	269,24	213,94
			63	342,42	355,42	375,92	320,62
			84	448,90	462,10	482,60	427,30
7	310,35	245,70	42	235,54	248,74	269,24	213,94
			63	342,42	355,42	375,92	320,62
			84	448,90	462,10	482,60	427,30

Tiefe			
D	d	D1	D2
Gesamttiefe	Nutzbare Tiefe	Stecktiefe	Leiterplattentiefe
in mm	in mm	in mm	in mm
255,5	235,5	175	160
		235	220
		175	160
315,5	295,5	235	220
		295	280
		175	160
375,5	355,5	235	220
		295	280
		355	340
435,5	415,5	175	160
		235	220
		295	280
495,5	475,5	355	340
		175	160
		235	220
		295	280
		355	340

Ausbauteile im 15 mm Tiefenraster montierbar