

19"-KOMPLETTEINSCHUB AUS STAHLBLECH, DECK- UND BODENBLECH GESCHLOSSEN



- Kompletteinschub aus Stahlblech (AlZn beschichtet) mit Aluminium-Profil Frontplatte
- Rückwand zur einfachen Bearbeitung abnehmbar
- EMV-Schirmung
ca. 20 dB(A) bei 1 GHz ohne zusätzliches Schirmmaterial; > 40 dB(A) bei 1 GHz mit optionaler EMV-Dichtung
- Gemäß Norm IEC 60297-3-101
- 19"- und ATX-Netzgeräte können bis zur lichten Höhe von 40 mm in die 1 HE Version eingebaut werden

LIEFERUMFANG (Bausatz)

Pos.	Menge	Beschreibung
1	1	Frontplatte Al-Profil, 3 mm; bei 1 HE: Frontseite eloxiert, Rückseite gebeizt; ab 2 HE: Front- und Rückseite der Frontplatten passiviert
2	1	Bodenwanne geschlossen, St, 1 mm, (AlZn beschichtet)
3	1	Rückwand, St, 1 mm (AlZn beschichtet)
4	1	Deckblech geschlossen, St, 1 mm (AlZn beschichtet)
5	1	Befestigungsmaterial

BESTELLINFORMATIONEN

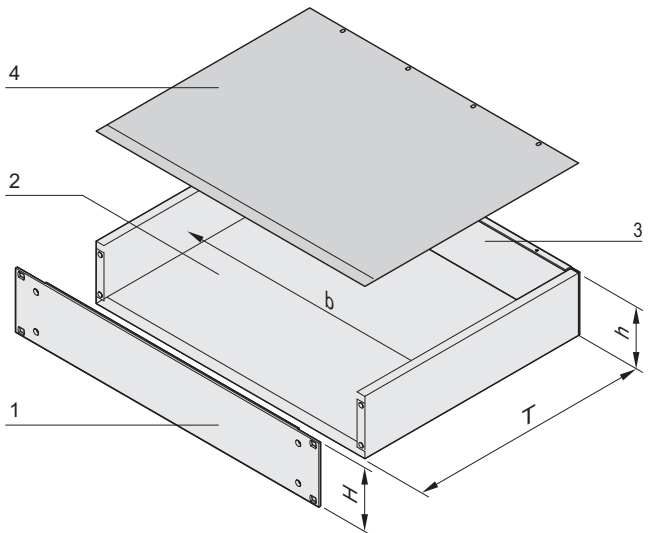
Höhe HE	Höhe H mm	Tiefe T mm	Bestell-Nr.
1	43,7	220	20860-120
1	43,7	280	20860-121
1	43,7	340	20860-122
2	88,1	280	20860-126
2	88,1	340	20860-127

Zubehör

Frontgriffe inkl. Befestigungsmaterial für 1 HE, Al-Profil, eloxiert, VPE 2 Stück	20860-256
Frontgriffe inkl. Befestigungsmaterial für 2 HE, Al-Profil, eloxiert, VPE 2 Stück	20860-257
EMV-Dichtung zum Schließen des frontseitigen Spaltes zwischen Gehäuse und Frontplatte, 2 Sägezahnichtungen, St, rostfrei, VPE 1 Satz	20860-132

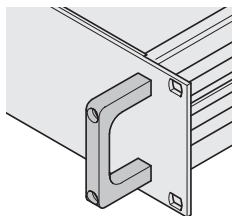
HINWEIS

- Weitere Ausführungen mit Stahlblechfrontplatte (Pizzabox) auf Anfrage
- Einsatz von Teleskopschienen nicht möglich
- Genormte Innenausätze nicht einsetzbar
- EMC-Testbericht im Internet

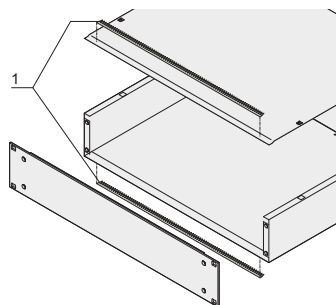


h = lichte Einbauhöhe (H - 3,0 mm) b = lichte Einbaubreite = 447 mm

Zubehör



Frontgriff



EMV-Dichtung