

19"-Einschübe – MultipacPro

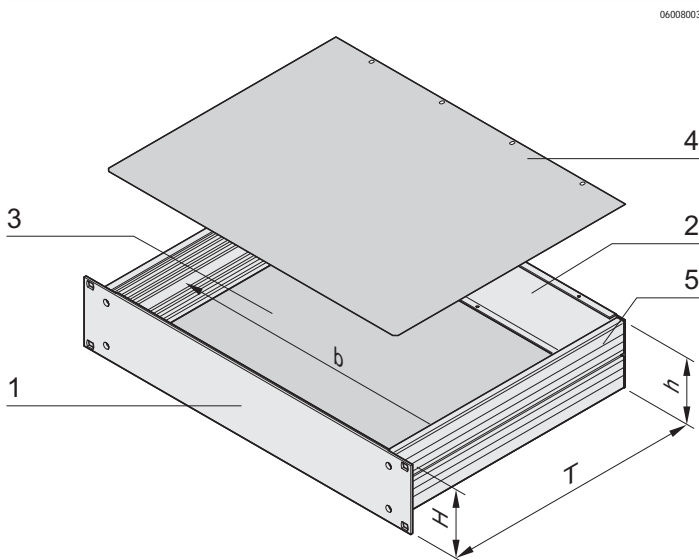
19"-KOMPLETTEINSCHUB AUS ALUMINIUM, DECK- UND BODENBLECH GESCHLOSSEN



- Kompletteinschub aus Aluminium
- Rückwand zur einfachen Bearbeitung abnehmbar
- EMV-Schirmung von ca. 30 dB(A) bei 1 GHz (ohne zusätzliches Schirmmaterial)
- Gemäß Norm IEC 60297-3-100, -101, -105
- 19"- und ATX-Netzgeräte können bis zur lichten Höhe von 35 mm in 1 HE Gehäusehöhe eingebaut werden

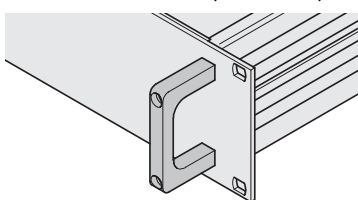
LIEFERUMFANG (Bausatz)

| Pos. | Menge | Beschreibung |
|------|-------|---|
| 1 | 1 | Frontplatte, Al-Profil, 3 mm; bei 1 HE: Frontseite eloxiert, Rückseite gebeizt; ab 2 HE: Front- und Rückseite der Frontplatten passiviert |
| 2 | 1 | Rückwand, Al, 2 mm, gebeizt |
| 3 | 1 | Bodenblech geschlossen, Al, 1 mm |
| 4 | 1 | Deckblech geschlossen, Al, 1 mm |
| 5 | 2 | Seitenwand, Al-Profil, roh; mit Nuten für Gewindestreifen (2 x 7); 5 HE zweiteilig, 3+2 HE |
| 6 | 1 | Befestigungsmaterial |



h = lichte Einbauhöhe (H - 8,1 mm)

b = lichte Einbaubreite = 403 mm



Frontgriff

BESTELLINFORMATIONEN

| Höhe HE | Höhe H mm | Tiefe T mm | Bestell-Nr. Bausatz |
|--|-----------|------------|---------------------|
| 1 | 43,7 | 220 | 20860-601 |
| 1 | 43,7 | 280 | 20860-602 |
| 2 | 88,1 | 280 | 20860-605 |
| 2 | 88,1 | 340 | 20860-606 |
| 3 | 132,6 | 280 | 20860-607 |
| 3 | 132,6 | 340 | 20860-608 |
| 3 | 132,6 | 400 | 20860-609 |
| 4 | 177,0 | 340 | 20860-612 |
| 4 | 177,0 | 400 | 20860-613 |
| 4 | 177,0 | 460 | 20860-614 |
| 5 | 221,5 | 460 | 20860-615 |
| EMV-Dichtsatz Silikon/Nickel-Dichtung 2100 mm für Kontaktierung Seitenwand/Abdeckblech; Dichtung, St, rostfrei für Frontplatte/Abdeckblech, 1 Satz | | | 20860-130 |
| Frontgriffe inkl. Befestigungsmaterial für 1 HE, Al-Profil, eloxiert, VPE 2 Stück | | | 20860-256 |
| Frontgriffe inkl. Befestigungsmaterial für 2 HE, Al-Profil, eloxiert, VPE 2 Stück | | | 20860-257 |
| Frontgriffe inkl. Befestigungsmaterial für 3 HE, Al-Profil, eloxiert, VPE 2 Stück | | | 20860-258 |
| Frontgriffe inkl. Befestigungsmaterial für 4 HE, Al-Profil, eloxiert, VPE 2 Stück | | | 20860-259 |
| Frontgriffe inkl. Befestigungsmaterial für 5 HE, Al-Profil, eloxiert, VPE 2 Stück | | | 20860-260 |

HINWEIS

- Gewindestreifen zum Einschieben in die Seitenwand siehe Seite 6.121
- Teleskopschienen für Schrankeinbau siehe Seite 6.125