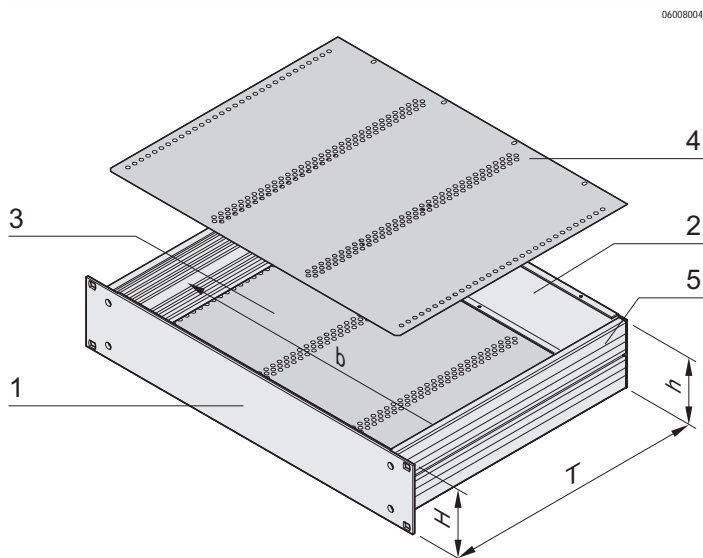


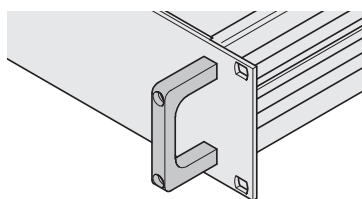
19"-Einschübe – MultipacPro

19"-KOMPLETTEINSCHUB AUS ALUMINIUM, FÜR DEN AUSBAU MIT EUROPAKARTEN



h = lichte Einbauhöhe ($H - 8,1$ mm)

b = lichte Einbaubreite = 403 mm



Frontgriff

- Kompletteinschub aus Aluminium
- Rückwand zur einfachen Bearbeitung abnehmbar
- EMV-Schirmung von ca. 30 dB(A) bei 1 GHz (ohne zusätzliches Schirmmaterial)
- Gemäß Norm IEC 60297-3-100, -101, -105
- 19"- und ATX-Netzgeräte können bis zur lichten Höhe von 35 mm in 1 HE Gehäusehöhe eingebaut werden

LIEFERUMFANG (Bausatz)

Pos.	Menge	Beschreibung
1	1	Frontplatte Al-Profil, 3 mm; bei 1 HE: Frontseite eloxiert, Rückseite gebeizt; ab 2 HE: Front- und Rückseite der Frontplatten passiviert
2	1	Rückwand, Al, 2 mm, gebeizt
3	1	Bodenblech, Al, 1 mm; mit Bohrungen für den horizontalen Ausbau mit Europakarten
4	1	Deckblech, Al, 1 mm; mit Bohrungen für den horizontalen Ausbau mit Europakarten
5	2	Seitenwand, Al-Profil, roh; mit Nuten für Gewindestreifen (2 × 7)
6	1	Befestigungsmaterial

BESTELLINFORMATIONEN

Höhe HE	Höhe H mm	Tiefe T mm	Bestell-Nr.
1	43,7	220	20860-641
1	43,7	280	20860-642
2	88,1	280	20860-645
EMV-Dichtsatz VPE 1 Satz			20860-130
Frontgriffe für 1 HE VPE 2 Stück			20860-256
Frontgriffe für 2 HE VPE 2 Stück			20860-257
Einbausatz von Europakarten für Steckverbinder EN 60603 für 1 HE VPE 1 Satz			20860-115
Einbausatz von Europakarten für Steckverbinder EN 60603 für 2 HE VPE 1 Satz			20860-117
Einbausatz von Europakarten für isolierte Busplattenmontage für 1 HE VPE 1 Satz			20860-116
Einbausatz von Europakarten für isolierte Busplattenmontage für 2 HE VPE 1 Satz			20860-118

HINWEIS

- Gewindestreifen zum Einschieben in die Seitenwand siehe Seite 6.121
- Führungsschienen siehe Seite 6.124
- Teleskopschienen für Schrankeinbau siehe Seite 6.125