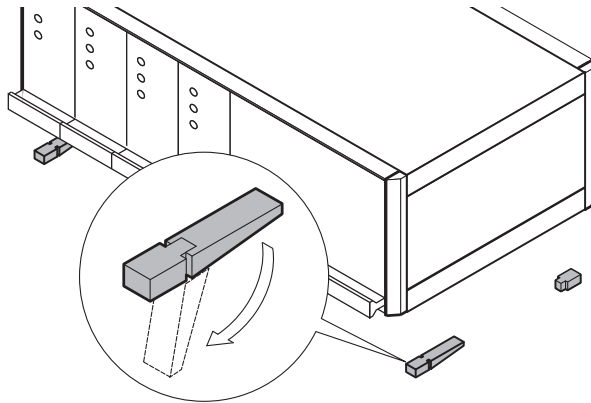


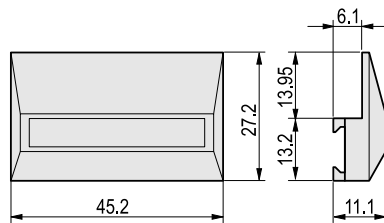
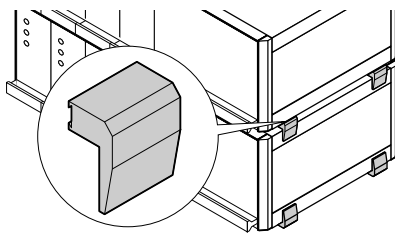
Elektronikgehäuse – RatiopacPRO

AUFSTELLFUß UND STAPELHILFE/DESIGNELEMENT



Aufstellfuß

01802075



Stapelhilfe / Designelement

01802076

- Einsetzbar anstelle der Standardfüße
- Traglast: 25 kg je Fuß
- Befestigungslöcher im Gehäuseboden vorhanden

LIEFERUMFANG (Bausatz)

Pos.	Menge	Beschreibung
1	4	Fuß, PA, UL 94 V-0
2	4	Rutschsicherung, TPE
3	2	Aufsteller, PA, UL 94 V-0
4	1	Befestigungsmaterial

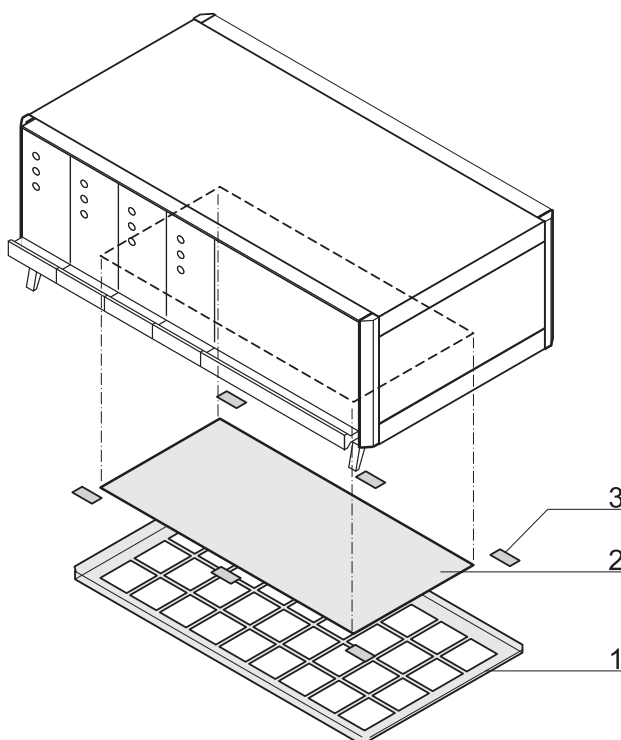
BESTELLINFORMATIONEN

Beschreibung	Bestell-Nr.
Aufstellfuß silber ähnlich RAL 9006	20603-001
Aufstellfuß, anthrazitgrau, ähnlich wie RAL 7016	20603-002
Stapelhilfe silber ähnlich RAL 9006, PA UL 94 V-0, VPE 4 Stück	20603-004
Stapelhilfe anthrazitgrau, ähnlich wie RAL 7016, PA, UL, 94 V-0, VPE 4 Stück	20603-003

HINWEIS

- Zur Montage der Stapelhilfe werden Aufstellfüße benötigt

LUFTFILTER FÜR RATIOACPRO AIR



- Nachträgliche Montage ohne Bearbeitung und Werkzeug
- Filterwechsel ohne Öffnen des Gehäuses, IP-Schutzart bleibt erhalten

LIEFERUMFANG (Bausatz)

Pos.	Menge	Beschreibung
1	1	Filterhalter, Al, 1 mm, gepulvert, RAL 9006
2	1	Filtermatte, synthetische Faser
3	1	Klettverschlüsse

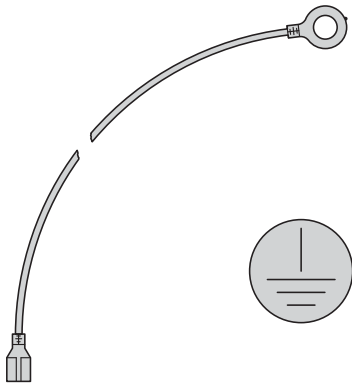
BESTELLINFORMATIONEN

Für Gehäusebreite	Luftfilter	Ersatzluftfilter 1 Stück
TE	Bestell-Nr.	Bestell-Nr.
28	24571-325	64571-033
42	24571-326	64571-034
63	24571-327	64571-035
84	24571-328	64571-036

- Zur optimalen Luftzufuhr müssen an das Gehäuse Aufstellfüße angebaut werden, siehe Seite 5.23

Elektronikgehäuse – RatiopacPRO

ERDUNGSSATZ



AZA43284

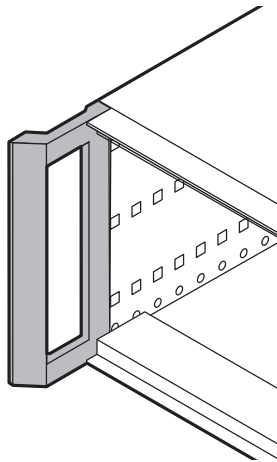
- Stellt die Schutzleiterverbindungen zwischen Seitenwänden, Boden- und Deckblech und Rückwand her
- Die Schutzleiterverbindungen entsprechen:
 - DIN EN 50178/VDE 0160
 - DIN EN 60950/VDE 0805
 - DIN EN 61010-1/VDE 0411 Teil 1
 - DIN EN 61010-1A2/VDE 0411 Teil 1/A1
- VDE-Prüfung durchgeführt

BESTELLINFORMATIONEN

Beschreibung	Bestell-Nr.
Erdungssatz, CU-Litze 1,5 mm ² , PVC-Ummantelung, grün/gelb	24571-380

Elektronikgehäuse – RatiopacPRO

FRONTGRIFF ZUM UMRÜSTEN


RPPR6651

- Zum Umrüsten von Gehäusen mit Frontblende, 19"-Befestigungswinkel oder 19"-Befestigungswinkel mit Frontgriff

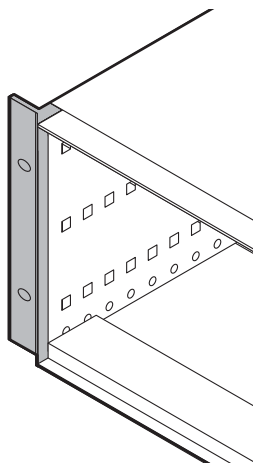
LIEFERUMFANG

Pos.	Menge	Beschreibung
1	2	Frontgriff, Al-Druckguss, pulverbeschichtet, RAL 7016

BESTELLINFORMATIONEN

Frontgriff für	Bestell-Nr.
RatiopacPRO 3 HE	24571-301
RatiopacPRO 4 HE	24571-302
RatiopacPRO 5 HE	24571-993
RatiopacPRO 6 HE	24571-303
RatiopacPRO air 4 HE	24571-304
RatiopacPRO air 5 HE	24571-305
RatiopacPRO air 7 HE	24571-306

19"-BEFESTIGUNGSWINKEL ZUM UMRÜSTEN


RPPR6652

- Zum Umrüsten von Gehäusen mit Frontblende, Frontgriff oder 19"-Befestigungswinkel mit Frontgriff

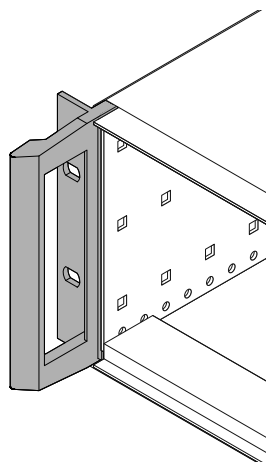
LIEFERUMFANG

Menge	Beschreibung
2	19"-Befestigungswinkel, Al-Druckguss, pulverbeschichtet, RAL 7016

BESTELLINFORMATIONEN

19"-Befestigungswinkel für	Bestell-Nr.
RatiopacPRO 2 HE	24571-994
RatiopacPRO 3 HE	24571-295
RatiopacPRO 4 HE	24571-296
RatiopacPRO 5 HE	24571-992
RatiopacPRO 6 HE	24571-297
RatiopacPRO air 4 HE	24571-298
RatiopacPRO air 5 HE	24571-299
RatiopacPRO air 7 HE	24571-300

19"-BEFESTIGUNGSWINKEL MIT FRONTGRIFF ZUM UMRÜSTEN


01813056

- Zum Umrüsten von Gehäusen mit Frontblende, Frontgriff oder 19"-Befestigungswinkel

LIEFERUMFANG

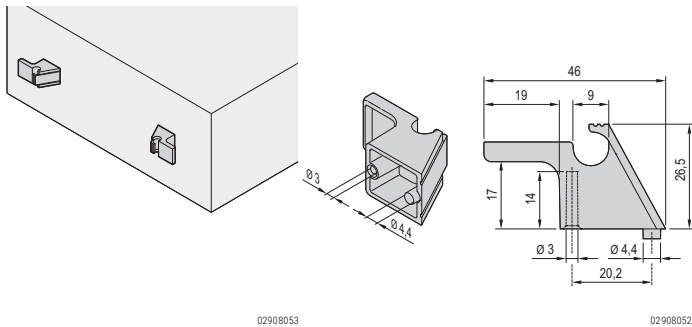
Menge	Beschreibung
2	19"-Befestigungswinkel mit Frontgriff, Al-Druckguss, pulverbeschichtet, RAL 7016

BESTELLINFORMATIONEN

19"-Befestigungswinkel für	Bestell-Nr.
RatiopacPRO 2 HE	24572-700
RatiopacPRO 3 HE	24572-701
RatiopacPRO 4 HE	24572-702
RatiopacPRO 6 HE	24572-704
RatiopacPRO air 4 HE	24572-705
RatiopacPRO air 7 HE	24572-707

Elektronikgehäuse – RatiopacPRO

KABELAUFWICKLUNG



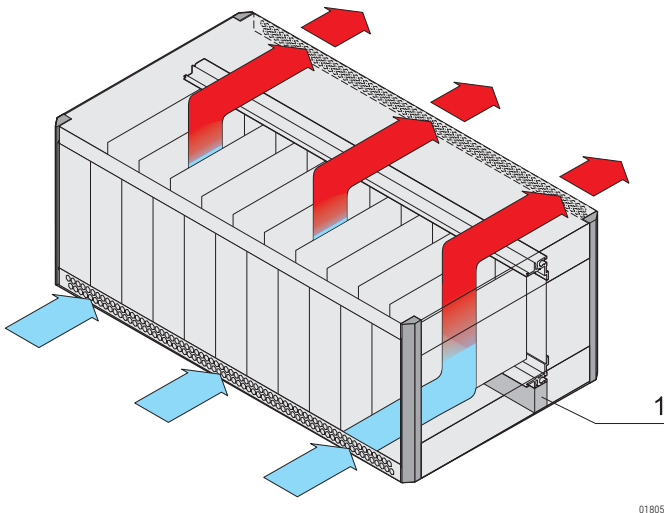
LIEFERUMFANG

Pos.	Menge	Beschreibung
1	2	Kabelhalter, ABS, UL 94 V-0, eingefärbt, RAL 7016, Rastung für Kabel zwischen 8 mm und 12 mm
2	1	Bohrschablone, je Halter müssen zwei Bohrungen in die Rückwand eingebracht werden
3	1	Befestigungsmaterial

BESTELLINFORMATIONEN

Beschreibung	Bestell-Nr.
Kabelaufwicklung	24575-800

SCHOTTDICHTUNG FÜR RATIOACPRO AIR



- Die Schottdichtung (Pos. 1) schließt den Raum (1/2 HE) zwischen hinterer Modulschiene und Bodenblech

LIEFERUMFANG (Bausatz)

Pos.	Menge	Beschreibung
1	1	Schottdichtung: PE-Schaum, UL 94 HF 1 + HF 2, selbstklebend, Temperaturbereich: -40 °C ... +85 °C

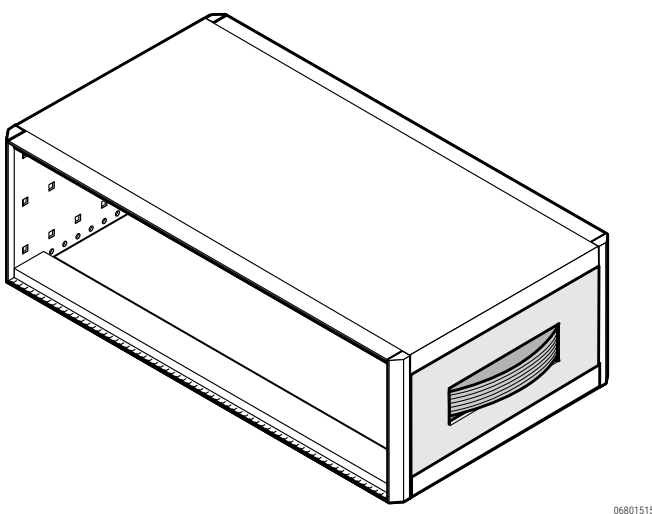
BESTELLINFORMATIONEN

Für Gehäusebreite	Länge	Bestell-Nr.
TE	mm	
42	218.4	20833-351
63	325.1	20833-352
84	431.8	20833-353

HINWEIS

- Lüfterrückwand auf Anfrage
- Radiallüftereinheit siehe Seite 5.17

BANDGRIFF



- Nachrüstbar ohne mechanische Bearbeitung des Gehäuses
- Statische Traglast 20 kg

LIEFERUMFANG (Bausatz)

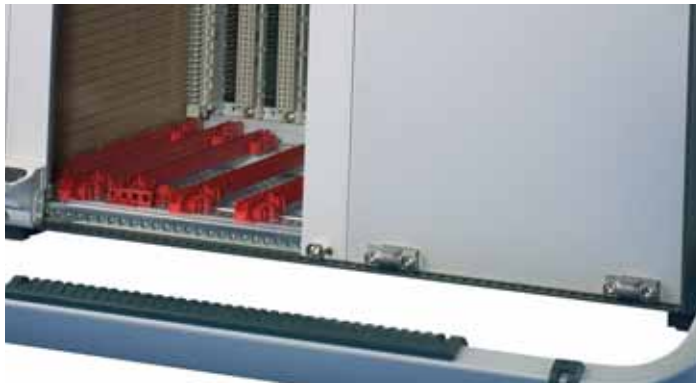
Pos.	Menge	Beschreibung
1	1	Griff, Stahlfeder, kunststoffummantelt (Weichplastik), RAL 7016
2	1	Seitenblech, Al, Sichtflächen gepulvert, RAL 9006
3	2	Adapter, Al-Druckguss
4	1	Befestigungsmaterial

BESTELLINFORMATIONEN

Für Gehäusetiefe	für Gehäusehöhe 3 HE, 4 HE-air	für Gehäusehöhe 4 HE, 5 HE-air
mm	Bestell-Nr.	Bestell-Nr.
315	24571-308	24571-314
375	24571-309	24571-315
435	24571-310	24571-316

Elektronikgehäuse – RatiopacPRO

AUFSTELL-TRAGEGRIFF


06803006

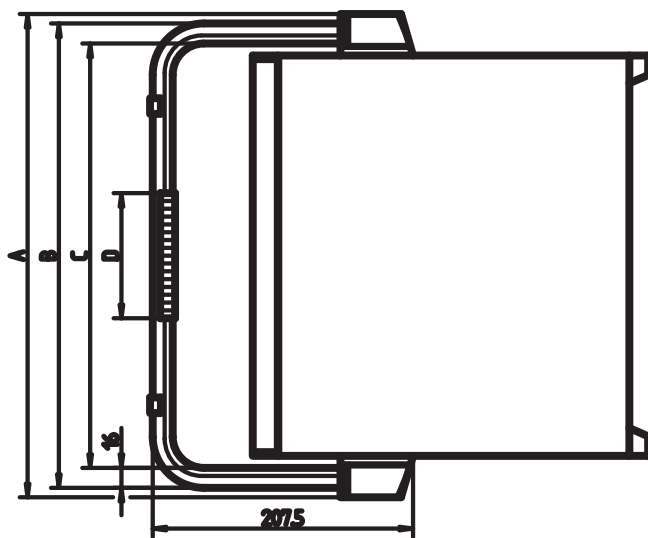
- Nachrüstbar ohne mechanische Bearbeitung des Gehäuses
- Im Raster von 30° verstellbar
- Statische Traglast 30 kg

LIEFERUMFANG (Bausatz)

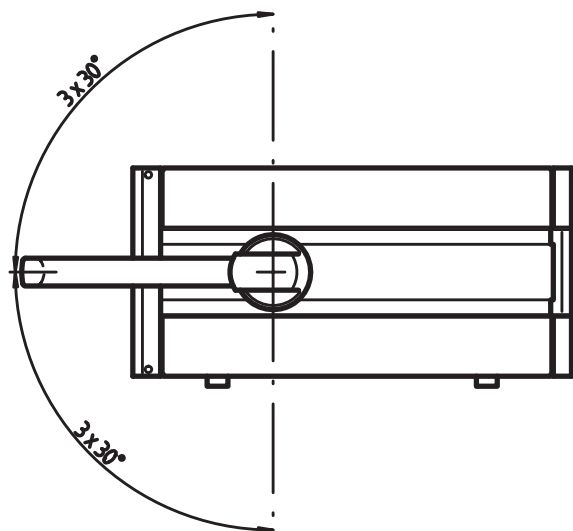
Pos.	Menge	Beschreibung
1	1	Griffstange, Al-Profil, gepulvert, RAL 9006
2	1	Griffschale, ABS, UL 94 V-0, RAL 7016
3	2	Aufstellungsschutz, ABS, UL 94 V-0, RAL 7016
4	2	Rasteinrichtung, Al-Druckguss
5	2	Abdeckkappen, ABS, UL 94 V-0, RAL 7016

BESTELLINFORMATIONEN

Für Gehäusehöhe HE	Für Gehäusebreite TE	Für Gehäusehöhe mm	Aufstell-Tragegriff Bestell-Nr.	Montagesatz Bestell-Nr.
3, 4-air	42	255	24571-320	24571-352
3, 4-air	42	315	24571-320	24571-353
3, 4-air	42	375	24571-320	24571-354
3, 4-air	42	435	24571-320	24571-355
3, 4-air	42	495	24571-320	24571-356
3, 4-air	63	255	24571-321	24571-352
3, 4-air	63	315	24571-321	24571-353
3, 4-air	63	375	24571-321	24571-354
3, 4-air	63	435	24571-321	24571-355
3, 4-air	63	495	24571-321	24571-356
3, 4-air	84	255	24571-322	24571-352
3, 4-air	84	315	24571-322	24571-353
3, 4-air	84	375	24571-322	24571-354
3, 4-air	84	435	24571-322	24571-355
3, 4-air	84	495	24571-322	24571-356
4, 5-air	42	255	24571-320	24571-359
4, 5-air	42	315	24571-320	24571-360
4, 5-air	42	375	24571-320	24571-361
4, 5-air	42	435	24571-320	24571-362
4, 5-air	42	495	24571-320	24571-363
4, 5-air	63	255	24571-321	24571-359
4, 5-air	63	315	24571-321	24571-360
4, 5-air	63	375	24571-321	24571-361
4, 5-air	63	435	24571-321	24571-362
4, 5-air	63	495	24571-321	24571-363
4, 5-air	84	255	24571-322	24571-359
4, 5-air	84	315	24571-322	24571-360
4, 5-air	84	375	24571-322	24571-361
4, 5-air	84	435	24571-322	24571-362
4, 5-air	84	495	24571-322	24571-363


rpa43897

Für Gehäusehöhe HE	Für Gehäusebreite TE	A mm	B mm	C mm	D mm
3, 4, 4-air, 5-air	42	283,4	279,4	247,4	115
3, 4, 4-air, 5-air	63	390,1	386,1	354,1	195
3, 4, 4-air, 5-air	84	496,8	492,8	460,8	195


rpa43898

HINWEIS

- Nicht in Verbindung mit Frontgriffen einsetzbar
- Montagesatz für Aufstelltragegriff bitte separat bestellen