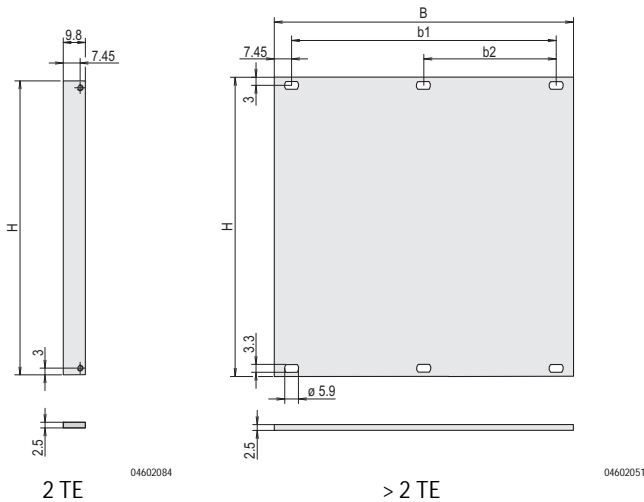


Baugruppen – Frontplatten

FRONTPLATTEN UNGESCHIRMT



- Frontplatte, Al, 2,5 mm
- Ausführungen:
 - Al, eloxiert
 - Al, eloxiert, Schnittkanten blank
 - Al, Frontseite eloxiert, Rückseite farbpassiviert

HINWEIS

- Weitere Größen und Oberflächen auf Anfrage
- Befestigungsmaterial bitte separat bestellen, siehe Kapitel Befestigungsteile 7.107

BESTELLINFORMATIONEN

Höhe	H	Breite	B	b1	b2	Menge	eloxiert, Schnittkanten blank	eloxiert	Frontseite eloxiert, Rückseite farbpassiviert
HE	mm	TE	mm	mm	mm	1)	Bestell-Nr.	Bestell-Nr.	Bestell-Nr.
1	39,5	84	426,4	411,5	203,2	1	–	–	20850-426
2	84,0	84	426,4	411,5	203,2	1	30818-271	30807-416	30847-461
3	128,4	2	9,8	–	–	1 (LLG 5)	30810-433	30810-432	30847-470
3	128,4	3	14,9	–	–	1 (LLG 5)	30818-272	30807-508	30847-471
3	128,4	4	20,0	–	–	1 (LLG 5)	30818-273	30807-481	30838-043
3	128,4	5	25,0	–	–	1 (LLG 5)	30818-274	30807-510	30838-044
3	128,4	6	30,1	–	–	1 (LLG 5)	30818-275	30807-482	30838-045
3	128,4	7	35,2	–	–	1 (LLG 5)	30818-276	30807-509	30838-046
3	128,4	8	40,3	25,4 ²⁾	–	1 (LLG 5)	30818-277	30807-484	30838-047
3	128,4	10	50,5	35,6	–	1 (LLG 5)	30818-279	30807-483	30838-049
3	128,4	12	60,6	45,7	–	1 (LLG 5)	30818-281	30807-485	30838-051
3	128,4	14	70,8	55,9	–	1 (LLG 5)	30818-282	30807-501	30838-053
3	128,4	21	106,3	91,4	–	1 (LLG 5)	30818-289	30807-487	30838-060
3	128,4	28	141,9	127,0	–	1 (LLG 5)	30818-296	30807-496	30838-067
3	128,4	42	213,0	198,1	101,6 ²⁾	1	30818-310	30807-494	30838-081
3	128,4	63	319,7	304,8	157,5	1	30818-331	30808-067	30838-102
3	128,4	84	426,4	411,5	203,2	1	30818-352	30807-506	30838-123
4	172,9	84	426,4	411,5	203,2	1	30818-434	30807-596	30847-465
6	261,8	2	9,8	–	–	1 (LLG 5)	30818-747	30818-741	30847-472
6	261,8	4	20,0	–	–	1 (LLG 5)	30818-518	30807-778	30838-124
6	261,8	5	25,0	–	–	1 (LLG 5)	30818-519	30807-777	30838-125
6	261,8	6	30,1	–	–	1 (LLG 5)	30818-520	30807-752	30838-126
6	261,8	7	35,2	–	–	1 (LLG 5)	30818-521	–	30838-127
6	261,8	8	40,3	25,4 ²⁾	–	1 (LLG 5)	30818-522	30807-779	30838-128
6	261,8	10	50,5	35,6	–	1 (LLG 5)	30818-524	30807-753	30838-130
6	261,8	12	60,6	45,7	–	1 (LLG 5)	30818-526	30807-755	30838-132
6	261,8	14	70,8	55,9	–	1 (LLG 5)	30818-528	30807-758	30838-134
6	261,8	16	80,9	66,0	–	1 (LLG 5)	30818-530	30807-780	30838-136
6	261,8	21	106,3	91,4	–	1 (LLG 5)	30818-535	30807-757	30838-141
6	261,8	28	141,9	127,0	–	1 (LLG 5)	30818-542	30807-766	30838-148
6	261,8	42	213,0	198,1	101,6 ²⁾	1	30818-556	30807-764	30838-162
6	261,8	63	319,7	304,8	157,5	1	30818-577	30807-771	30838-183
6	261,8	84	426,4	411,5	203,2	1	30818-598	30807-776	30838-204
9	395,1	84	426,4	411,5	203,2	1	–	–	30847-556

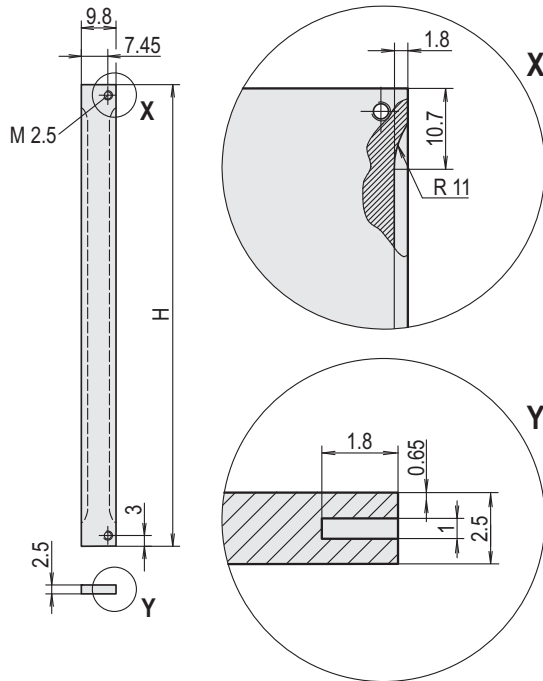
1) LLG (Lieferlosgröße): Bestell-Nr. beinhaltet 1 Stück, die Lieferung erfolgt aber ausschließlich in Lieferlosgrößen (LLG); bestellen Sie bitte mindestens die Stückzahl der LLG oder ein Vielfaches davon

2) Dieses Maß ist nur bei der Ausführung "Frontseite eloxiert, Rückseite farbpassiviert" vorhanden

- Befestigungsmaterial (Nippel, Halsschrauben) bitte separat bestellen, siehe Seite 7.107

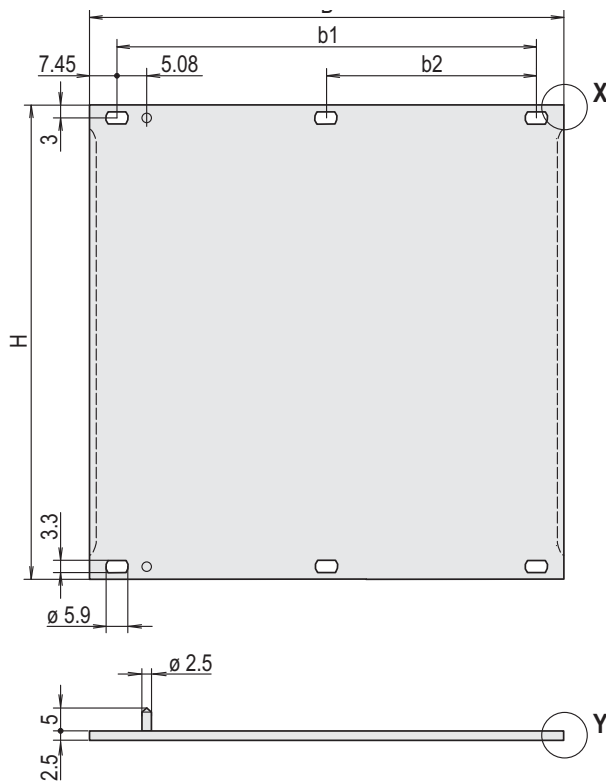
Baugruppen – Frontplatten

FRONTPLATTEN SCHIRMBAR



2 TE

04602052



> 2 TE

04608154

- Frontplatte, Al, 2,5 mm, Frontseite eloxiert, Rückseite farbpasiviert, 2 Zentrierpins eingepresst, St, rostfrei
- Schirmung durch EMV-Dichtung (Stahl, rostfrei)

BESTELLINFORMATIONEN

Höhe H HE	Breite mm	TE	B mm	b1 mm	b2 mm	Zentrier- Pin	Menge	Bestell-Nr.
2	84	84	426.4	411.5	203.2	-	1	30846-588
3	128.4	2	9.8	-	-	-	1 (LLG 5)	30846-864
3	128.4	3	14.9	-	-	x	1 (LLG 5)	20846-425
3	128.4	4	20	-	-	x	1 (LLG 5)	20846-426
3	128.4	5	25	-	-	x	1 (LLG 5)	20846-427
3	128.4	6	30.1	-	-	x	1 (LLG 5)	20846-428
3	128.4	7	35.2	-	-	x	1 (LLG 5)	20846-429
3	128.4	8	40.3	25.4	-	x	1 (LLG 5)	20846-430
3	128.4	10	50.5	35.6	-	x	1 (LLG 5)	20846-431
3	128.4	12	60.6	45.7	-	x	1 (LLG 5)	20846-432
3	128.4	14	70.8	55.9	-	x	1 (LLG 5)	20846-433
3	128.4	21	106.3	91.4	-	x	1 (LLG 5)	20846-434
3	128.4	28	141.9	127	-	x	1 (LLG 5)	20846-436
3	128.4	42	213	198.1	101.6	x	1	20846-437
3	128.4	63	319.7	304.8	157.5	x	1	20846-438
3	128.4	84	426.4	411.5	203.2	-	1	30846-676
4	172.9	84	426.4	411.5	203.2	-	1	30846-683
6	261.8	2	9.8	-	-	-	1 (LLG 5)	30846-865
6	261.8	4	20	-	-	x	1 (LLG 5)	20846-443
6	261.8	5	25	-	-	x	1 (LLG 5)	20846-444
6	261.8	6	30.1	-	-	x	1 (LLG 5)	20846-445
6	261.8	7	35.2	-	-	x	1 (LLG 5)	20846-446
6	261.8	8	40.3	25.4	-	x	1 (LLG 5)	20846-447
6	261.8	10	50.5	35.6	-	x	1 (LLG 5)	20846-448
6	261.8	12	60.6	45.7	-	x	1 (LLG 5)	20846-449
6	261.8	14	70.8	55.9	-	x	1 (LLG 5)	20846-450
6	261.8	16	80.9	66	-	x	1 (LLG 5)	20846-456
6	261.8	21	106.3	91.4	-	x	1 (LLG 5)	20846-451
6	261.8	28	141.9	127	-	x	1 (LLG 5)	20846-452
6	261.8	42	213	198.1	101.6	x	1	20846-453
6	261.8	63	319.7	304.8	157.5	x	1	20846-454
6	261.8	84	426.4	411.5	203.2	-	1	30846-771
9	395.1	84	426.4	411.5	203.2	-	1	30846-859

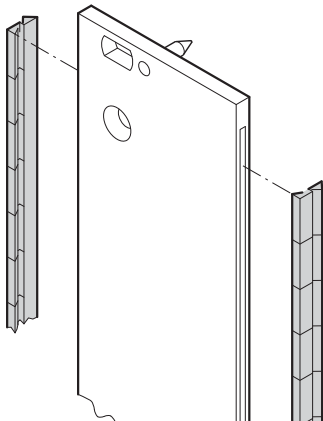
Lieferung erfolgt ausschließlich in Lieferlosgrößen (LLG):
Bestellen Sie mindestens 5 Stück oder ein Vielfaches davon

HINWEIS

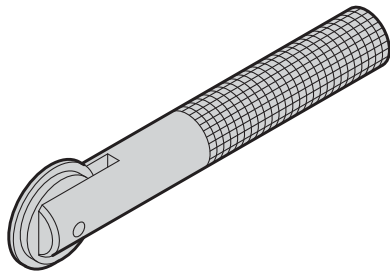
- Befestigungsmaterial (Nippel, Halsschrauben) bitte separat bestellen, siehe Seite 7.107
- EMV-Dichtung (Stahl, rostfrei) bitte separat bestellen, siehe Seite 7.6

Baugruppen – Frontplatten

EMV-DICHTUNG (STAHL, ROSTFREI)



Montagewerkzeug



bga45760

aza45937

- Die EMV-Dichtungen (Stahl, rostfrei) werden in die seitlichen Schlitzte der schirmbaren Frontplatten eingeschoben (2 Stück pro Frontplatte)

LIEFERUMFANG

Pos.	Menge	Beschreibung
1	siehe Bestellinformationen	EMV-Dichtung (Stahl, rostfrei)

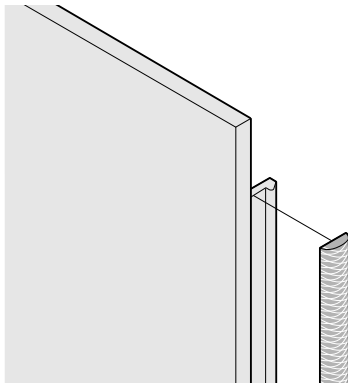
BESTELLINFORMATIONEN

Höhe HE	Höhe mm	Menge/VPE	Bestell-Nr.
2	52	10	21101-775
3	97	10	21101-705
3	97	100	21101-706
4	142	10	21101-713
4	142	100	21101-714
5	187	10	21101-777
5	187	100	21101-778
6	232	10	21101-707
6	232	100	21101-708
9	367	10	21101-709
9	367	100	21101-710
Montagewerkzeug für EMV-Dichtung (Stahl, rostfrei), 1 Stück			24560-270

HINWEIS

- Montagewerkzeug bitte separat bestellen

EMV-DICHTUNG (TEXTIL)



0462054

- EMV-Textildichtung wird seitlich auf die Frontplatte geklebt, jeweils in die Nut des rechten Profils
- 2 Temperaturbereiche
 - Temperaturbereich von -40 ... +70 °C
 - Temperaturbereich von -40 ... +85 °C

LIEFERUMFANG

Pos.	Menge	Beschreibung
1	siehe Bestellinformationen	EMV-Dichtung (Textil), Kern: TPE-Schaum (-40 ... +70 °C), Kern: Silicon mit Hohlkammer (-40 ... +85 °C) Hülle: Textilmantel mit CuNi-Beschichtung

BESTELLINFORMATIONEN

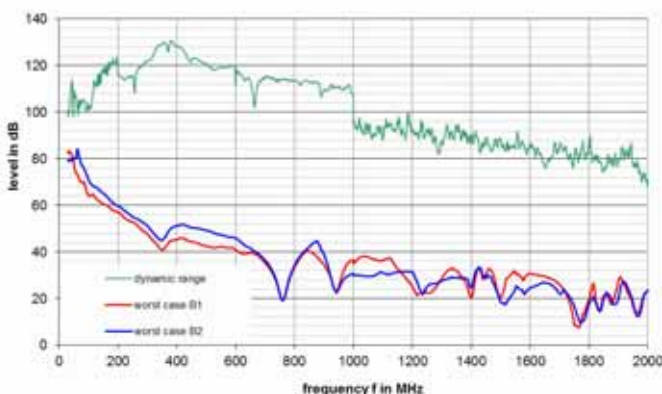
Höhe HE	Höhe mm	Menge/VPE Stück	Bestell-Nr. Temperaturbereich von -40 ... +70 °C	Bestell-Nr. Temperaturbereich von -40 ... +85 °C
2	52	10	21101-857	21102-857
3	97	10	21101-853	21102-853
3	97	100	21101-854	21102-854
4	142	10	21101-858	21102-858
5	187	10	21101-978	21102-978
6	232	10	21101-855	21102-855
6	232	100	21101-856	21102-856
9	365	10	21101-859	21102-859
9	365	100	21101-904	–

HINWEIS

- Testbericht zum Download im Internet

EMV-Kurve (typisch, grün)

B1 (rot): -40 ... -70 °C, B2 (blue): -40 ... -85 °C



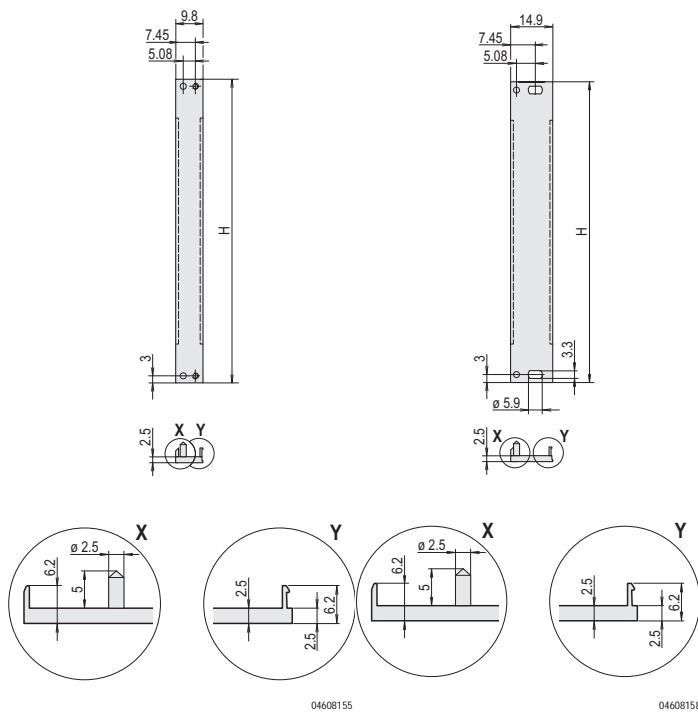
0461052

Baugruppen – Frontplatten

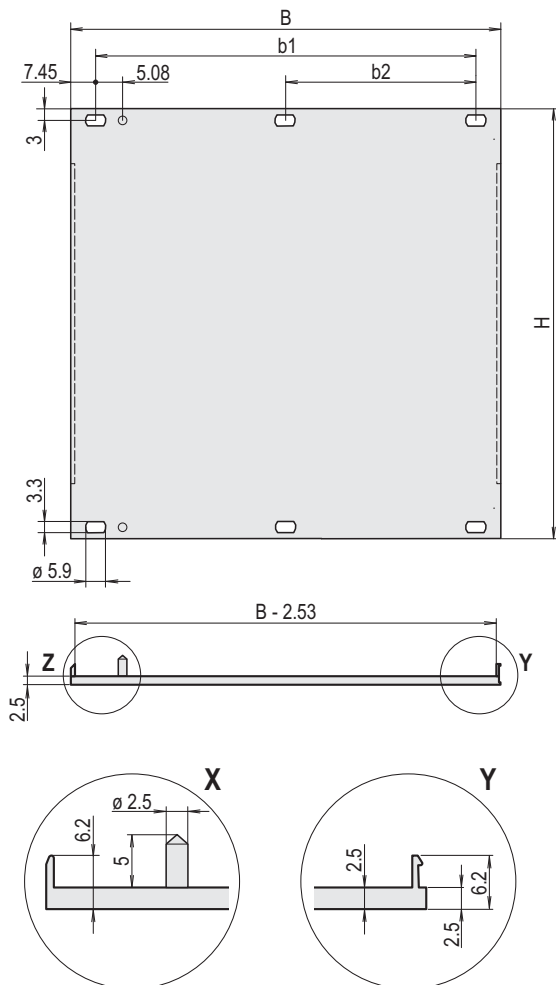
FRONTPLATTEN, U-PROFIL, SCHIRMBAR

2 TE

3 HE



> 3 TE



- Hohe Stabilität durch (U-Profil)
- Frontplatte, U-Profil, Al, Frontseite eloxiert, Rückseite leitfähig, 2 Zentrierpins eingepresst, St, rostfrei
- Oberflächenunterschiede zwischen 2 ... 12 TE und 14 ... 84 TE

BESTELLINFORMATIONEN

Höhe HE	H H	Breite TE	B	b1	b2	Zentrier-Pin	Menge	Bestell-Nr.
2	84	84	426,4	411,5	203,2	–	1 (LLG 5)1	20848-262
3	128,4	2	9,8	–	–	x	1 (LLG 5)1	30849-001
3	128,4	3	14,9	–	–	x	1 (LLG 5)1	30849-004
3	128,4	4	20	–	–	x	1 (LLG 5)1	30848-354
3	128,4	5	25	–	–	x	1 (LLG 5)1	30848-378
3	128,4	6	30,1	–	–	x	1 (LLG 5)1	30848-380
3	128,4	7	35,2	–	–	x	1 (LLG 5)1	30848-382
3	128,4	8	40,3	25,4	–	x	1 (LLG 5)1	30848-356
3	128,4	10	50,5	35,6	–	x	1 (LLG 5)1	30848-386
3	128,4	12	60,6	45,7	–	x	1 (LLG 5)1	30848-358
3	128,4	14	70,8	55,9	–	x	1 (LLG 5)1	20848-013
3	128,4	16	80,9	66	–	x	1 (LLG 5)1	20848-015
3	128,4	21	106,3	91,4	–	x	1 (LLG 5)1	20848-020
3	128,4	28	141,9	127	–	x	1 (LLG 5)1	20848-027
3	128,4	42	213	198,1	101,6	x	1	20848-047
3	128,4	63	319,7	304,8	157,5	x	1	20848-068
3	128,4	84	426,4	411,5	203,2	–	1	20848-097
4	172,9	84	426,4	411,5	203,2	–	1	20848-271
6	261,8	2	9,8	–	–	x	1 (LLG 5)1	30849-002
6	261,8	4	20	–	–	x	1 (LLG 5)1	30848-355
6	261,8	5	25	–	–	x	1 (LLG 5)1	30848-379
6	261,8	6	30,1	–	–	x	1 (LLG 5)1	30848-381
6	261,8	7	35,2	–	–	x	1 (LLG 5)1	30848-383
6	261,8	8	40,3	25,4	–	x	1 (LLG 5)1	30848-357
6	261,8	10	50,5	35,6	–	x	1 (LLG 5)1	30848-387
6	261,8	12	60,6	45,7	–	x	1 (LLG 5)1	30848-359
6	261,8	14	70,8	55,9	–	x	1 (LLG 5)1	20848-106
6	261,8	16	80,9	66	–	x	1 (LLG 5)1	20848-108
6	261,8	21	106,3	91,4	–	x	1 (LLG 5)1	20848-113
6	261,8	28	141,9	127	–	x	1 (LLG 5)1	20848-120
6	261,8	42	213	198,1	101,6	x	1	20848-139
6	261,8	63	319,7	304,8	157,5	x	1	20848-160
6	261,8	84	426,4	411,5	208,3	–	1	20848-189
9	395,1	84	426,4	411,5	203,2	–	1	20848-280

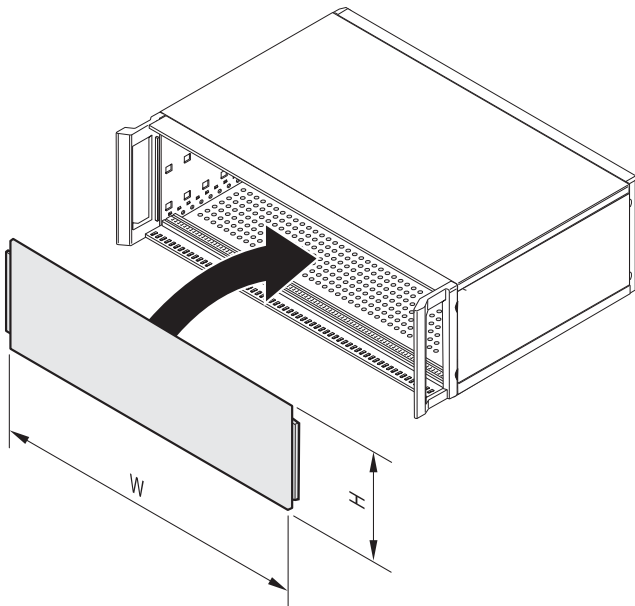
1) Lieferung erfolgt ausschließlich in Lieferlosgrößen (LLG):
Bestellen Sie mindestens 5 Stück oder ein Vielfaches davon

HINWEIS

- Oberflächenunterschiede zwischen 2 ... 12 TE und 14 ... 84 TE
- 2 ... 12 TE: einteiliges U-Profil
- 14 ... 84 TE: mehrteiliges U-Profil (Frontplatte mit verstemmten Profilen)
- Befestigungsmaterial (Nippel, Halsschrauben) bitte separat bestellen, siehe Seite 7.107
- Schirmung durch EMV-Dichtung (Textil) bitte separat bestellen, siehe Seite 7.6

Elektronikgehäuse – RatiopacPRO

GESAMTFRONTPLATTE, GESTECKT, UNGESCHIRMT



06801502

- Frontplatten können auch als Rückwände eingesetzt werden
- Befestigung erfolgt ohne Schrauben
- Wird zwischen Seitenwand und den Formteilen wie Blende, 19"-Befestigungswinkel oder Griff gesteckt

LIEFERUMFANG

Pos.	Menge	Beschreibung
1	1	Gesamtf frontplatte, Al, 2,5 mm, Frontseite: eloxiert Rückseite: farbpassiviert

BESTELLINFORMATIONEN

Für Gehäusehöhe HE	Höhe H mm	Für Gehäusebreite TE	Breite W mm	Bestell-Nr.
2, 3-air	84	28	141.9	34571-617
2, 3-air	84	42	213.2	34571-618
2, 3-air	84	63	319.7	34571-619
2, 3-air	84	84	426.4	34571-620
3, 4-air	128.4	28	141.9	34571-605
3, 4-air	128.4	42	213.2	34571-606
3, 4-air	128.4	63	319.7	34571-607
3, 4-air	128.4	84	426.4	34571-608
4, 5-air	172.9	28	141.9	34571-609
4, 5-air	172.9	42	213.2	34571-610
4, 5-air	172.9	63	319.7	34571-611
4, 5-air	172.9	84	426.4	34571-612
5, 6-air	217.3	28	141.9	34571-621
5, 6-air	217.3	42	213.2	34571-622
5, 6-air	217.3	63	319.7	34571-623
5, 6-air	217.3	84	426.4	34571-624
6, 7-air	261.8	28	141.9	34571-613
6, 7-air	261.8	42	213.2	34571-614
6, 7-air	261.8	63	319.7	34571-615
6, 7-air	261.8	84	426.4	34571-616

HINWEIS

- Frontplatten geschraubt siehe Kapitel Baugruppen-Frontplatten Seite 7.4