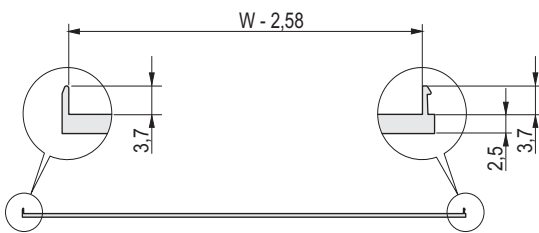
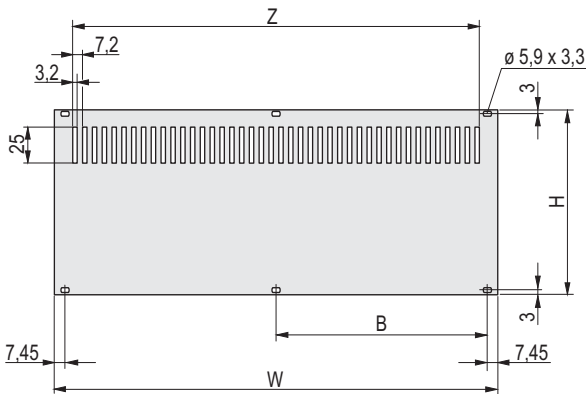


# Elektronikgehäuse – RatiopacPRO

## RÜCKWAND, PERFORIERT, ZUR MONTAGE AN MODULSCHIENEN



schirmbar

01802055



ungeschirmt

01804050

- Zwei Ausführungen: ungeschirmt, Al, 2,5 mm; schirmbar, Al-Profil, (EMV-Dichtung Textil, nachrüstbar)

### LIEFERUMFANG

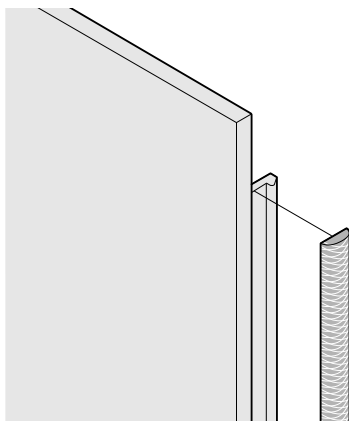
Pos.	Menge	Beschreibung
1	1	Rückwand, Al, 2,5 mm, Frontseite: eloxiert, Rückseite: farbpassiviert; ungeschirmt oder schirmbar mit EMV-Dichtung (Textil)

### BESTELLINFORMATIONEN

Höhe HE	H mm	Breite TE	W mm	B mm	ungeschirmt Bestell-Nr.	schirmbar Bestell-Nr.
2, 3-air	84	28	141.9	-	<b>30849-007</b>	20848-679
2, 3-air	84	42	213	101.6	<b>30849-014</b>	20848-680
2, 3-air	84	63	319.7	157.5	<b>30849-015</b>	20848-681
2, 3-air	84	84	426.4	208.3	<b>30849-016</b>	20848-682
3, 4-air	128.4	28	141.9	-	<b>30849-008</b>	<b>20848-633</b>
3, 4-air	128.4	42	213	101.6	<b>30849-021</b>	20848-634
3, 4-air	128.4	63	319.7	157.5	<b>30849-022</b>	20848-635
3, 4-air	128.4	84	426.4	208.3	<b>30849-023</b>	<b>20848-636</b>
4, 5-air	172.9	28	141.9	-	<b>30849-009</b>	20848-656
4, 5-air	172.9	42	213	101.6	<b>30849-028</b>	20848-657
4, 5-air	172.9	63	319.7	157.5	<b>30849-029</b>	20848-658
4, 5-air	172.9	84	426.4	208.3	<b>30849-030</b>	20848-659
5, 6-air	217.3	28	141.9	-	<b>30849-011</b>	20848-744
5, 6-air	217.3	42	213	101.6	<b>30849-171</b>	20848-745
5, 6-air	217.3	63	319.7	157.5	<b>30849-172</b>	20848-746
5, 6-air	217.3	84	426.4	208.3	<b>30849-173</b>	20848-747
6, 7-air	261.8	28	141.9	-	<b>30849-010</b>	20848-640
6, 7-air	261.8	42	213	101.6	<b>30849-035</b>	<b>20848-641</b>
6, 7-air	261.8	63	319.7	157.5	<b>30849-036</b>	20848-642
6, 7-air	261.8	84	426.4	208.3	<b>30849-037</b>	<b>20848-643</b>

- EMV-Dichtung (Textil) bitte separat bestellen
- Befestigungsmaterial siehe Seite
- Rückwände/Frontplatten ohne Perforation siehe Kapitel 7 - Frontplatten
- Rückwand mit Lüfter auf Anfrage

## EMV-DICHTUNG (TEXTIL)



04602054

### LIEFERUMFANG

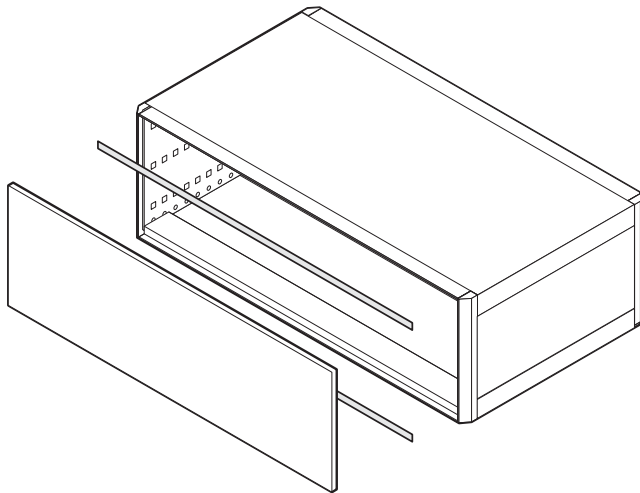
Pos.	Menge	Beschreibung
1	siehe Bestellinformationen	EMV-Dichtung (Textil), Kern: TPE-Schaum (-40 ... +70 °C), Kern: Silicon mit Hohlkammer (-40 ... +85 °C) Hülle: Textilmantel mit CuNi-Beschichtung

### BESTELLINFORMATIONEN

Höhe HE	Höhe mm	Menge/VPE Stück	Bestell-Nr.
2, 3-air	52	10	<b>21101-857</b>
3, 4-air	97	100	<b>21101-854</b>
3, 4-air	97	10	<b>21101-853</b>
4, 5-air	142	10	<b>21101-858</b>
5, 6-air	187	10	<b>21101-978</b>
6, 7-air	232	100	<b>21101-856</b>
6, 7-air	232	10	<b>21101-855</b>

# Elektronikgehäuse – RatiopacPRO

## EMV-DICHTUNG FRONTPLATTE / RÜCKWAND - MODULSCHIENE



- Der Kontaktstreifen wird auf die Modulschiene aufgeklipst und stellt den Kontakt zu Frontplatten oder Rückwand her
- Einsetzbar für Modulschienen hinten (H-VT, L-VT) und alle vorderen Modulschienen

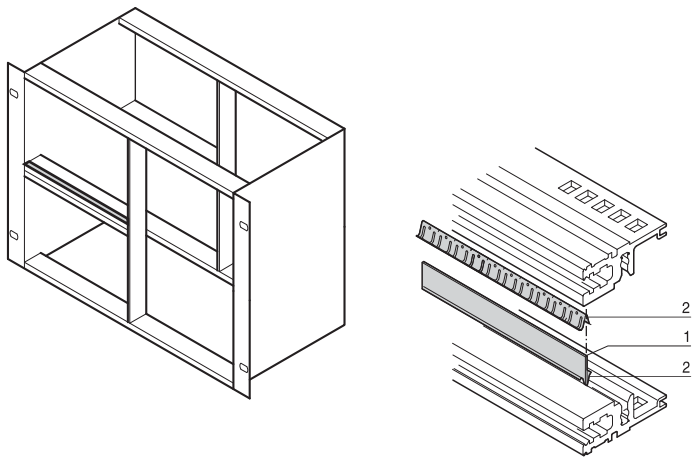
### LIEFERUMFANG

Pos.	Menge	Beschreibung
1	10/100	EMV-Dichtung, St, rostfrei

### BESTELLINFORMATIONEN

Breite TE	Breite mm	Menge/VPE	Bestell-Nr.
28	131.78	10	<b>24560-229</b>
42	202.9	10	<b>24560-231</b>
63	304.8	10	<b>24560-233</b>
84	416.3	10	<b>24560-235</b>
84	416.3	100	<b>24560-236</b>

## EMV-DICHTUNG MODULSCHIENE - MODULSCHIENE



- Zur Schirmung von 2 direkt übereinander sitzenden Modulschienen bei vertikaler Unterteilung des Einbauraumes

### LIEFERUMFANG

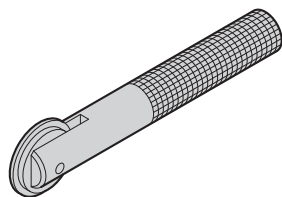
Pos.	Menge	Beschreibung
1	1	Blechstreifen, Al, 1 mm
2	2	Kontaktfeder, St, rostfrei

### BESTELLINFORMATIONEN

Länge TE	Bestell-Nr.
20	<b>24562-520</b>
28	<b>24562-528</b>
40	<b>24562-540</b>
42	<b>24562-542</b>
63	<b>24562-563</b>
84	<b>24562-584</b>

Montagewerkzeug zur Montage von EMV-Dichtung, St, rostfrei, in Modulschienen, 1 Stück

**24560-271**



Montagewerkzeug