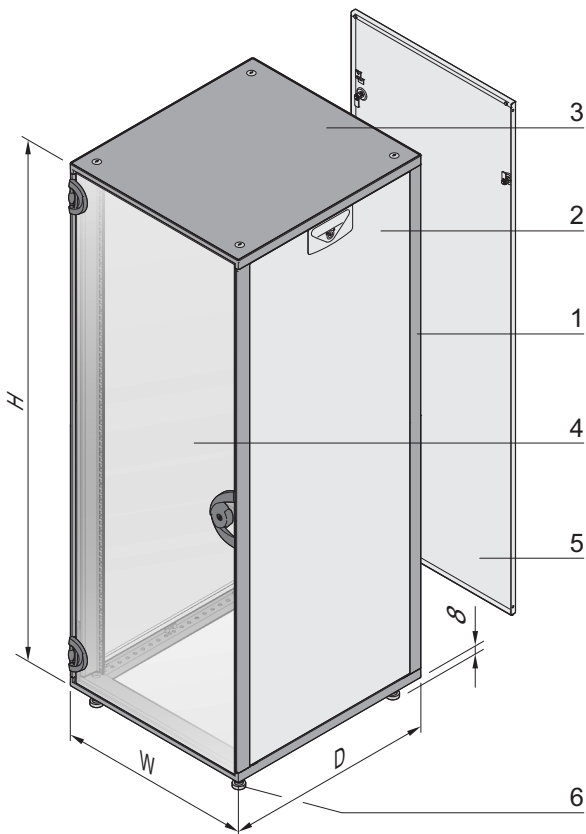


Schränke – Novastar

19"-SCHRANK, MIT RAUCHGLASTÜR UND RÜCKWAND



07011010



07011050

Abstand zur 19"-Ebene:
Slim-Line: vorne 33 mm, hinten 60 mm;
Heavy-Duty: vorne und hinten 60 mm

- Alle Holme (vorne und hinten) mit 19"-Lochung
- Innenliegende Verkleidungsteile
- Schutzart IP 20
- 2 Schranktiefen (600 mm, 800 mm), Schrankbreite 553 mm
- Statische Traglast
 - Slim-Line 200 kg (12, 16, 20 HE)
 - Heavy-Duty 400 kg (38, 43 HE)
- 2 Farbausführungen
 - Komplett RAL 7021 (schwarzgrau)
 - Farbkombination: Seitenwände, Rückwand RAL 7035 (lichtgrau); Gestell, Dach RAL 7021 (schwarzgrau)

LIEFERUMFANG (montiert)

Pos.	Menge	Beschreibung
1	1	Gestell, Holme Al-Profil mit 19"-Lochung, Al-Druckgussrahmen, RAL 7021
2	2	Seitenwand, St, 1 mm, lichtgrau (RAL 7035) oder schwarzgrau (RAL 7021), siehe Bestellinformationen; Drehverriegelung (Torx T30)
3	1	Dach einliegend, St, 1 mm, RAL 7021
4	1	Glastür, Einscheibensicherheitsglas (ESG) 6 mm, rauchgrau, mit DIN-Zylinder Sicherheitsschloss und 2 Schlüsseln (2233x)
5	1	Rückwand, St, 1 mm, lichtgrau (RAL 7035) oder schwarzgrau (RAL 7021), siehe Bestellinformationen
6	4	Fuß
7	1	Erdungssatz

BESTELLINFORMATIONEN

Nutzbare Höhe	Höhe H	Breite W	Tiefe D	Farbe RAL 7021	Farbe RAL 7035/RAL 7021
HE	mm	mm	mm	Bestell-Nr.	Bestell-Nr.

Slim-Line

12	589	553	600	15230-019	16230-019
16	767	553	600	15230-020	16230-020
20	945	553	600	15230-021	16230-021

Heavy-Duty

38	1745	553	600	15230-022	16230-022
38	1745	553	800	15230-023	16230-023
43	1967	553	600	15230-024	16230-024
43	1967	553	800	15230-025	16230-025

Zubehör

Kranöse für Dach einliegend Gewinde M12, Anwendung und Belastung nach DIN 582, VPE 4 Stück	27230-066
--	------------------

HINWEIS

- Bodenblech, Sockel, Gleitschienen, Fachböden bitte separat bestellen, siehe ab Seite 1.252
- Lenkrollen siehe Seite 1.253
- Weiteres Zubehör/Ausbauteile siehe ServicePLUS ab Seite 1.261
- Maßbilder siehe ab Seite 1.243