

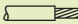
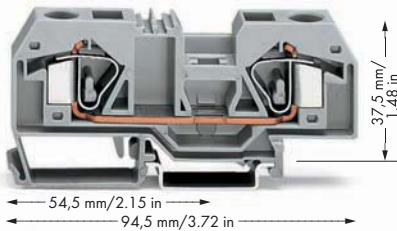


0,2 - 16 mm² AWG 24 - 6
 800 V/8 kV/3 ① 600 V, 65 A 
 I_N 76 A 600 V, 70 A 
 Klemmenbreite 12 mm / 0.472 in
 16 - 17 mm / 0.65 in ②



- ① 800 V= Bemessungsspannung
 8 kV= Bemessungsstoßspannung
 3= Verschmutzungsgrad
 (siehe auch Kapitel 14)
- ② Abisolierlänge siehe Verpackung bzw. Beipackzettel
- ③ Für Anwendungen Ex e II geeignet
 0,5 mm² - 16 mm²/AWG 20 - 6
 550 V, 68 A
 Brücke 63 A
 (siehe auch Kapitel 14)
- ④ Beachten Sie bitte die anwendungstechnischen Hinweise
 Bananenstecker Seite 196
 Reduzierbrücke Seiten 176 - 177

Bestellnr.	VPE	Zubehör, Serie 283
2-Leiter-Durchgangsklemme		passendes Beschriftungssystem (siehe Kapitel 13)
 grau	283-901	20
 blau	283-904	20
 orange	283-902	20
 lichtgrau 	283-992 ③	20
2-Leiter-Schutzleiterklemme		Abschluss- und Zwischenplatte, 2,5 mm dick
 grün-gelb	283-907	20
 grün-gelb 	283-907/999-950 ③	20
		orange 283-328 50 (2x25)
		grau 283-325 50 (2x25)
		lichtgrau 283-330 50 (2x25)
		Trennwand, überstehend, 2 mm dick
		orange 283-329 50 (2x25)
		grau 283-326 50 (2x25)
		lichtgrau 283-331 50 (2x25)
		Querbrücke, isoliert,
		I _N 70 A
		grau 283-402 50 (2x25)
		gelbgrün 283-422 50 (2x25)
		Doppelteilungsquerbrücke, isoliert,
		I _N 76 A
		grau 283-409 50 (2x25)
		Warnabdeckung,
		mit schwarzem Blitzpfeil, für 5 Klemmen
		gelb 283-415 50 (2x25)
		Fingerschutzabdeckung,
		dient als Berührungsschutz für nicht belegte Klemmstellen
		gelb 283-400 100 (4x25)
		Reduzierbrücke, isoliert,
		④ I _N 32 A
		grau 283-414 50 (2x25)
		Reduzierabdeckplatte,
		1 mm dick
		grau 283-357 25
		orange 283-367 25
		Prüfadapter, 11,6 mm breit,
		passend für Klemmen 1,5 mm ² - 16 mm ² , für Prüfstecker Ø 4 mm
		grau 283-404 25
		Bananenstecker,
		④ für Buchsendurchmesser 4 mm, farbig sortiert
		215-111 50
		Schraubenlose Endklammer,
		für TS 35, 6 mm breit
		grau 249-116 100 (4x25)
		Schraubenlose Endklammer,
		für TS 35, 10 mm breit
		grau 249-117 50 (2x25)



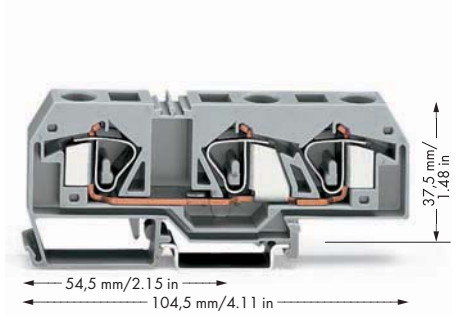
Brücken mit Reduzierbrücken
 Beim Brücken ist immer eine Reduzierabdeckplatte zwischen den zu brückenden Klemmen zu setzen. Der Reduzierbrücke 284-414 ist für das Brücken von 16 mm² auf 4 mm² geeignet.

Die Reduzierbrücke werden - wie auch bei den Querbrücken üblich - von oben in die zu brückenden Klemmen bis zum Anschlag hineingesteckt.

Dabei ist zu beachten:
Der Summenstrom der Abgänge darf den Nennstrom des Reduzierbrückers nicht überschreiten.

Durchgangs-/Schutzleiter- und Ex-Klemmen 16 mm² Serie 283

0,2 - 16 mm ²	AWG 24 - 6
800 V/8 kV/3 ①	600 V, 65 A ②
I _N 76 A	600 V, 70 A ③
Klemmenbreite 12 mm / 0.472 in	
16 - 17 mm / 0.65 in ②	



- ① 800 V= Bemessungsspannung
8 kV= Bemessungsstoßspannung
3= Verschmutzungsgrad
(siehe auch Kapitel 14)
- ② Abisolierlänge siehe Verpackung bzw. Beipackzettel
- ③ Für Anwendungen Ex e II geeignet
0,5 mm² - 16 mm²/AWG 20 - 6
550 V, 68 A
(siehe auch Kapitel 14)



Bestellnr.	VPE	Zubehör, Serie 283
3-Leiter-Durchgangsklemme		passendes Beschriftungssystem (siehe Kapitel 13)
● grau	283-671	20
● blau	283-674	20
● orange	283-672	20
● lichtgrau ②	283-998 ③	20
3-Leiter-Schutzleiterklemme		Abschluss- und Zwischenplatte, 2,5 mm dick
● grün-gelb	283-677	20
● grün-gelb ②	283-677/999-950 ③	20
Achtung: Diese Klemmen sind nicht mit Querbrückern brückbar!		orange 283-352 50 (2x25)
		grau 283-350 50 (2x25)
		lichtgrau 283-354 50 (2x25)
		Trennwand, überstehend, 2 mm dick
		orange 283-353 50 (2x25)
		grau 283-351 50 (2x25)
		lichtgrau 283-355 50 (2x25)
		Warnabdeckung,
		mit schwarzem Blitzpfeil, für 5 Klemmen
		gelb 283-415 50 (2x25)
		Fingerschutzabdeckung,
		dient als Berührungsschutz für nicht belegte Klemmstellen
		gelb 283-400 100 (4x25)
		Schraubenlose Endklammer,
		für TS 35, 6 mm breit
		grau 249-116 100 (4x25)
		Schraubenlose Endklammer,
		für TS 35, 10 mm breit
		grau 249-117 50 (2x25)



Bei Klemmenkennzeichnung durch Mittenbeschriftung wird die Beschriftungsebene nicht durch angeschlossene Leiter verdeckt.



Fingerschutzabdeckung ist in nicht belegte Klemmstellen eingerastet.