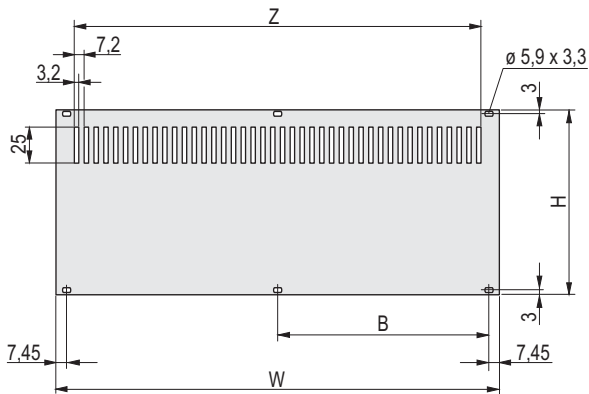
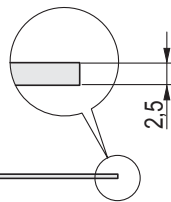


Tischgehäuse – PropacPRO

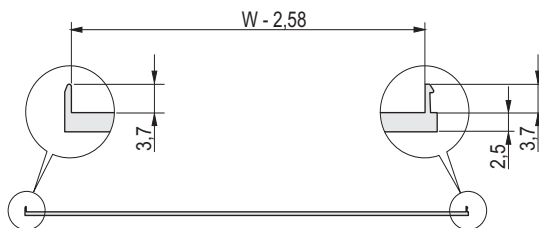
RÜCKWAND, PERFORIERT, ZUR MONTAGE AN MODULSCHIENEN



01802055



ungeschirmt



01804050

schirmbar

- Zwei Ausführungen: ungeschirmt, Al, 2,5 mm; schirmbar, Al-Profil, (EMV-Dichtung Textil, nachrüstbar)

LIEFERUMFANG

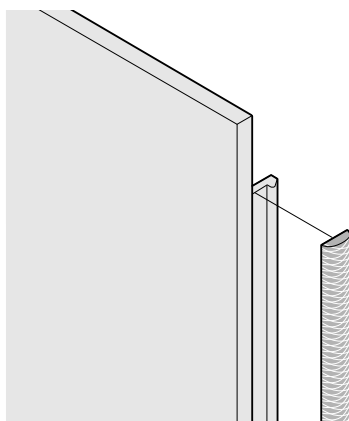
Pos.	Menge	Beschreibung
1	1	Rückwand, Al, 2,5 mm, Frontseite: eloxiert, Rückseite: farbpassiviert; ungeschirmt oder schirmbar mit EMV-Dichtung (Textil)

BESTELLINFORMATIONEN

Höhe HE	H mm	Breite TE	W mm	B mm	h mm	ungeschirmt Bestell-Nr.	schirmbar Bestell-Nr.
2	84	28	141.9	–	78	30849-007	20848-679
2	84	42	213	101.6	78	30849-014	20848-680
2	84	63	319.7	157.5	78	30849-015	20848-681
2	84	84	426.4	208.3	78	30849-016	20848-682
3	128.4	28	141.9	–	122.4	30849-008	20848-633
3	128.4	42	213	101.6	122.4	30849-021	20848-634
3	128.4	63	319.7	157.5	122.4	30849-022	20848-635
3	128.4	84	426.4	208.3	122.4	30849-023	20848-636
4	172.9	28	141.9	–	166.9	30849-009	20848-656
4	172.9	42	213	101.6	166.9	30849-028	20848-657
4	172.9	63	319.7	157.5	166.9	30849-029	20848-658
4	172.9	84	426.4	208.3	166.9	30849-030	20848-659
6	261.8	28	141.9	–	255.8	30849-010	20848-640
6	261.8	42	213	101.6	255.8	30849-035	20848-641
6	261.8	63	319.7	157.5	255.8	30849-036	20848-642
6	261.8	84	426.4	208.3	255.8	30849-037	20848-643

- EMV-Dichtung (Textil) bitte separat bestellen
- EMV-Dichtung Rückwand - Modulschiene siehe Seite 5.65
- Modulschienen siehe Seite 5.67
- Befestigungsmaterial siehe Seite 6.63

EMV-DICHTUNG (TEXTIL)



04602054

- EMV-Textildichtung wird seitlich auf die Frontplatte, jeweils in die Nut des rechten Profils aufgeklebt
- Temperaturbereich von -40 °C ... +70 °C

LIEFERUMFANG ()

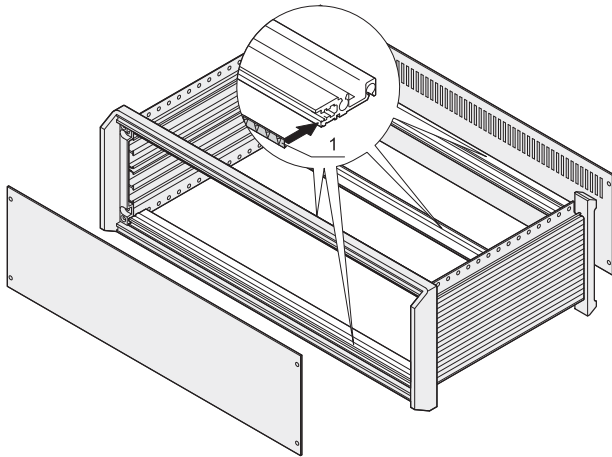
Pos.	Menge	Beschreibung
1	10 / 100	EMV-Dichtung (Textil), Kern: Schaumstoff, Hülle: Textilmantel mit CuNi-Beschichtung

BESTELLINFORMATIONEN

Höhe HE	Höhe mm	Menge/VPE Stück	Bestell-Nr.
2	52	10	21101-857
3	97	100	21101-854
3	97	10	21101-853
4	142	10	21101-858
6	232	100	21101-856
6	232	10	21101-855

Tischgehäuse – PropacPRO

EMV-DICHTUNG, ST, ROSTFREI, ZWISCHEN FRONTPLATTE/RÜCKWAND UND MODULSCHIENE



05806109

- Der EMV-Kontaktstreifen wird auf die Modulschiene geclipst und stellt eine leitfähige Verbindung zur Frontplatte oder Rückwand her
- Einsetzbar für Modulschienen vorne/hinten VT (vertieft)

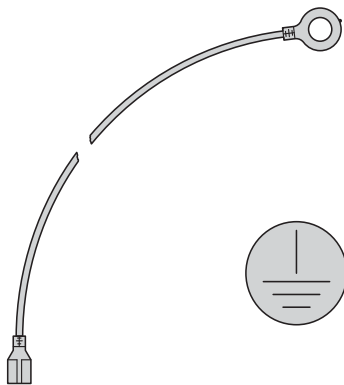
LIEFERUMFANG

Pos.	Menge	Beschreibung
1	10 / 100	EMV-Dichtung, St, rostfrei

BESTELLINFORMATIONEN

Breite TE	Länge mm	Menge/VPE Stück	Bestell-Nr.
28	131.78	10	24560-229
42	202.9	10	24560-231
63	304.5	10	24560-233
84	416.56	10	24560-235
84	416.56	100	24560-236

ERDUNGSSATZ



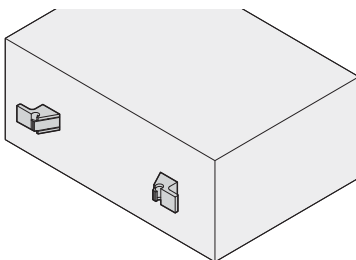
02243284

- Die Schutzleiterverbindungen entsprechen:
 - DIN EN 50178/VDE 0160
 - DIN EN 60950/VDE 0805
 - DIN EN 61010-1/VDE 0411 Teil 1
 - DIN EN 61010-1A2/VDE 0411 Teil 1A1
- VDE-Prüfung durchgeführt

BESTELLINFORMATIONEN

Beschreibung	Bestell-Nr.
Erdungssatz, Cu-Litze 1,5 mm ² , PVC-Ummantelung, grün/gelb, verbindet Seitenwände, Boden-, Deck- und Rückwand, 1 Stück	21102-001

KABELAUFWICKLUNG



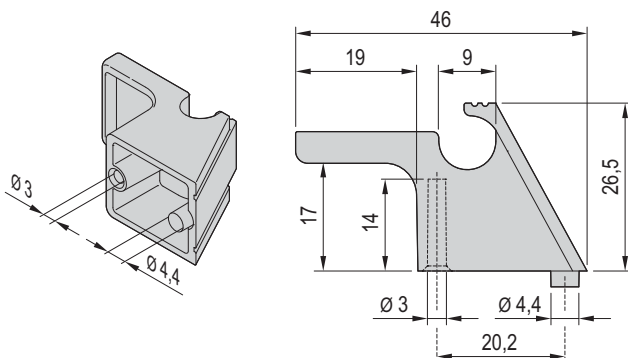
02908053

LIEFERUMFANG

Pos.	Menge	Beschreibung
1	2	Kabelhalter, ABS, UL 94 V-0, eingefärbt, RAL 7016, Rastung für Kabel zwischen 8 mm und 12 mm
2	1	Bohrschablone, je Halter müssen zwei Bohrungen in die Rückwand eingebracht werden
3	1	Befestigungsmaterial

BESTELLINFORMATIONEN

Beschreibung	Bestell-Nr.
Kabelaufwicklung	24575-800



02908052