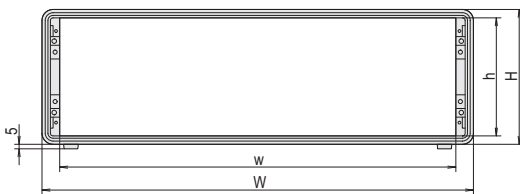
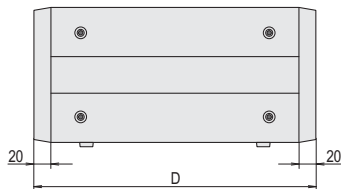


# Tischgehäuse – CompacPRO

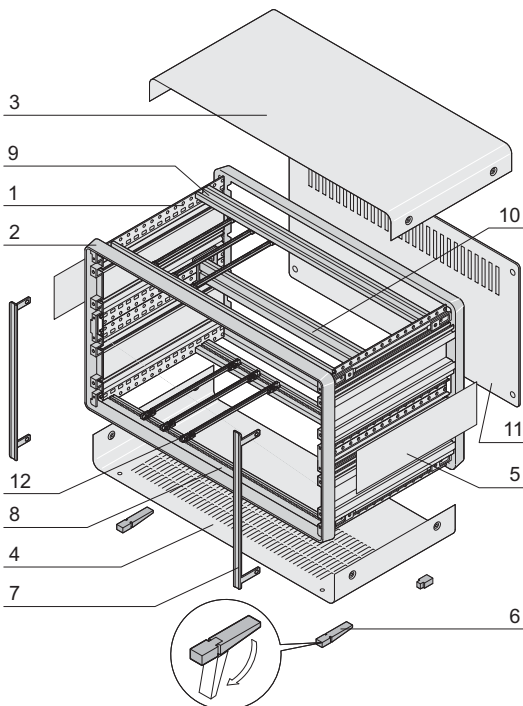
## KOMPLETTGEHÄUSE 3 UND 6 HE



02009005



02004054



02008050

- Tischgehäuse mit vorkonfektionierten Ausbauteilen gemäß IEC 60297-3-101. Vorbereitet für 19"-Ausbauelemente wie z. B. Steckbaugruppen und Europakarten
- Für Backplanemontage mit Isolierstreifen
- Lüftungsschlitze im Bodenblech
- Rückwand mit Lüftungsschlitzen

### LIEFERUMFANG (Bausatz, Pos. 1, 2, 6, 8 montiert)

Pos.	Menge		Beschreibung
	3 HE	6 HE	
1	2	4	Seitenwand, Al-Profil, gepulvert, RAL 7016
2	2	2	Rahmen, Al-Druckguss, gepulvert, RAL 7016
3	1	1	Deckblech, Al, 1,5 mm, gepulvert, RAL 9006, mit Erdungsfahne
4	1	1	Bodenblech mit 4 Reihen Lüftungsschlitzen, Al, 1,5 mm, gepulvert RAL 9006, mit Erdungsfahne
5	-	2	Seitenblech gepulvert, RAL 9006, Al, 0,8 mm
6	4	4	Aufstellfuß mit Rutsicherung, PA, RAL 7016, UL 94 V-0
7	2	2	Abdeckwinkel, Al-Profil, eloxiert, Schnittkanten blank
8	2	2	Modulschiene, Al-Profil, mit Gewindestreifen, St, M2,5
9	2	2	Modulschiene hinten, Al-Profil, mit Gewindestreifen, St, M2,5 und Isolierstreifen PBT, UL 94 V-0 (für indirekte Backplanenmontage)
10	-	1	Modulschiene mitte, Al-Profil, eloxiert, Kontaktflächen leitfähig, mit zwei Gewindestreifen, St, M2,5 und zwei Isolierstreifen PBT, UL 94 V-0
11	1	1	Rückwand mit 1 Reihe Lüftungsschlitze, Al, eloxiert, 2 mm bei 28, 42 und 63 TE, 2,5 mm bei 84 TE
12	10/ 20	10/ 20	Führungsschiene für Leiterplattenlänge 160 mm, PBT, UL 94 V-0, 28/42 TE 10 Stück, 63/84 TE 20 Stück
13	1	1	Erdungssatz
14	1	1	Befestigungsmaterial, ermöglicht zusätzlich die Montage einer Gesamtfrontplatte

### BESTELLINFORMATIONEN

Höhe H	Breite W	Tiefe D	Nutzbare Breite		Bestell-Nr.
			w	w	
HE	mm	mm	TE	mm	
3	186	271	28	148	14575-114
3	186	331	28	148	14575-115
3	257	271	42	219	14575-134
3	257	331	42	219	<b>14575-135</b>
3	257	391	42	219	<b>14575-136</b>
3	364	271	63	326	<b>14575-154</b>
3	364	331	63	326	<b>14575-155</b>
3	364	391	63	326	14575-156
3	471	271	84	432	<b>14575-174</b>
3	471	331	84	432	<b>14575-175</b>
3	471	391	84	432	<b>14575-176</b>
3	471	511	84	432	<b>14575-178</b>
6	471	391	84	432	14575-476
6	471	451	84	432	14575-477

Maximale Einbautiefe = D - 21 (Lichte Weite: Frontplatte - Rückwand)

### HINWEIS

- Maßbilder Gehäuse, Seitenwand siehe ab Seite 5.98

# Tischgehäuse – CompacPRO

## GEHÄUSE 2, 3 UND 4 HE

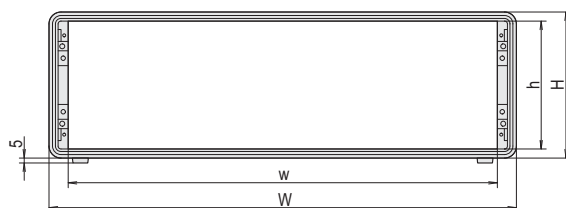
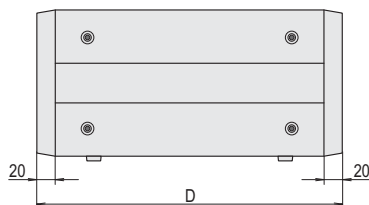


- Tischgehäuse vormontiert zum individuellen Ausbau
- Für Backplanemontage mit Isolierstreifen
- Lüftungsschlitze im Bodenblech

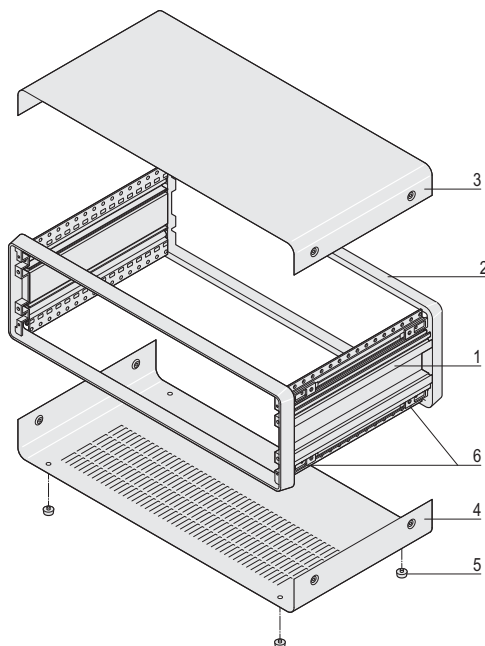
### LIEFERUMFANG (Bausatz, Pos. 1 und 2 montiert)

Pos.	Menge	Beschreibung
1	2	Seitenwand, Al-Profil, gepulvert, RAL 7016
2	2	Rahmen, Al-Druckguss, gepulvert, RAL 7016
3	1	Deckblech, Al, 1,5 mm, gepulvert, RAL 9006, mit Erdungsfahne
4	1	Bodenblech mit 4 Reihen Lüftungsschlitzen, Al, 1,5 mm, gepulvert RAL 9006, mit Erdungsfahne
5	4	Gehäusefuß mit Rutschsicherung, PC, schwarz
6	8	Befestigungsadapter Deckblech, vormontiert
7	1	Befestigungsmaterial, ermöglicht zusätzlich die Montage einer Gesamtfrontplatte, zwei Abdeckwinkel oder einer Rückwand

02004005



02004054



02004053

### BESTELLINFORMATIONEN

Höhe HE	Nutzbare Breite TE	Breite W	Breite w	Höhe H	Höhe h	Tiefe D	Bestell-Nr.
2	42	257	219	102.6	84.4	271	<b>14575-023</b>
2	42	257	219	102.6	84.4	331	<b>14575-025</b>
2	42	257	219	102.6	84.4	391	<b>14575-027</b>
2	84	471	432	102.6	84.4	271	<b>14575-063</b>
2	84	471	432	102.6	84.4	331	<b>14575-065</b>
2	84	471	432	102.6	84.4	391	<b>14575-067</b>
3	28	186	148	147.1	129.3	271	<b>14575-103</b>
3	28	186	148	147.1	129.3	331	<b>14575-105</b>
3	42	257	219	147.1	129.3	271	<b>14575-123</b>
3	42	257	219	147.1	129.3	331	<b>14575-125</b>
3	42	257	219	147.1	129.3	391	<b>14575-127</b>
3	63	364	326	147.1	129.3	271	<b>14575-143</b>
3	63	364	326	147.1	129.3	331	<b>14575-145</b>
3	63	364	326	147.1	129.3	391	<b>14575-147</b>
3	84	471	432	147.1	129.3	271	<b>14575-163</b>
3	84	471	432	147.1	129.3	331	<b>14575-165</b>
3	84	471	432	147.1	129.3	391	<b>14575-167</b>
3	84	471	432	147.1	129.3	451	<b>14575-169</b>
3	84	471	432	147.1	129.3	511	<b>14575-171</b>
4	42	257	219	191.6	173.8	271	<b>14575-223</b>
4	42	257	219	191.6	173.8	331	<b>14575-225</b>
4	63	364	326	191.6	173.8	271	<b>14575-243</b>
4	63	364	326	191.6	173.8	331	<b>14575-245</b>
4	63	364	326	191.6	173.8	391	<b>14575-247</b>
4	84	471	432	191.6	173.8	331	<b>14575-265</b>
4	84	471	432	191.6	173.8	391	<b>14575-267</b>
4	84	471	432	191.6	173.8	451	<b>14575-269</b>
4	84	471	432	191.6	173.8	511	<b>14575-271</b>

# Tischgehäuse – CompacPRO

## GEHÄUSE 6 HE

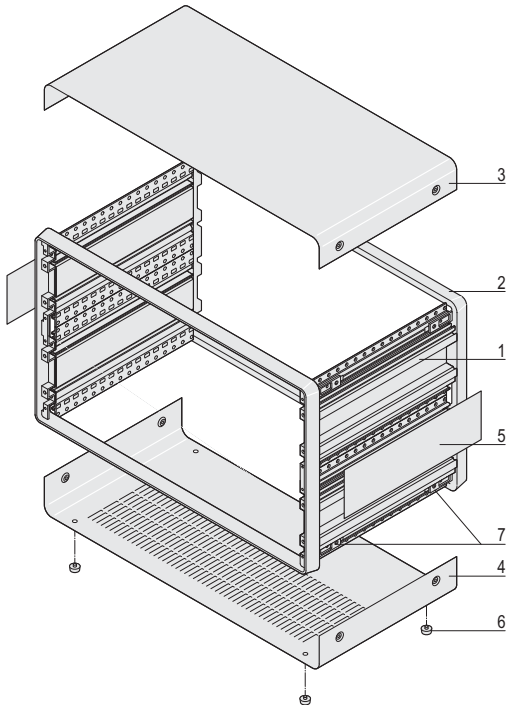


02004006

- Tischgehäuse vormontiert zum individuellen Ausbau
- Für Backplanmontage mit Isolierstreifen
- Lüftungsschlitze im Bodenblech

### LIEFERUMFANG (Bausatz, Pos. 1, 2 und 5 montiert)

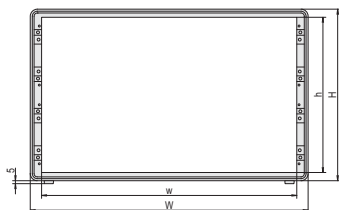
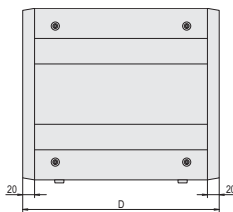
Pos.	Menge	Beschreibung
1	4	Seitenwandteile, Al-Profil, gepulvert, RAL 7016, 2 x 3 HE
2	2	Rahmen, Al-Druckguss, gepulvert, RAL 7016
3	1	Deckblech, Al, 1,5 mm, gepulvert, RAL 9006, mit Erdungsfahne
4	1	Bodenblech mit 4 Reihen Lüftungsschlitzen, Al, 1,5 mm, gepulvert, gepulvert, RAL 9006, mit Erdungsfahne
5	2	Seitenblech, Al, 0,8 mm, gepulvert, RAL 9006
6	4	Gehäusefuß mit Rutsicherung, PC, schwarz
7	8	Befestigungsadapter Deckblech, vormontiert
8	1	Befestigungsmaterial ermöglicht zusätzlich die Montage einer Gesamtfrentplatte, zwei Abdeckwinkel oder einer Rückwand



02004055

### BESTELLINFORMATIONEN

Nutzbare Breite	Breite W	Breite w	Höhe H	Höhe h	Tiefe D	Bestell-Nr.
63	364	326	280.5	262.9	331	<b>14575-445</b>
63	364	326	280.5	262.9	391	<b>14575-447</b>
84	471	432	280.5	262.9	271	<b>14575-463</b>
84	471	432	280.5	262.9	331	<b>14575-465</b>
84	471	432	280.5	262.9	391	<b>14575-467</b>
84	471	432	280.5	262.9	451	<b>14575-469</b>
84	471	432	280.5	262.9	511	<b>14575-471</b>



02004056