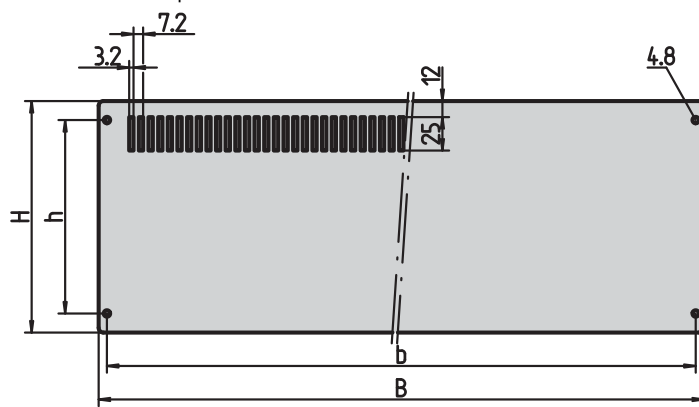


Tischgehäuse – CompacPRO

FRONTPLATTE UND RÜCKWAND



Rückwand / Frontplatte



02005001

cpa30656

- Die Frontplatten und Rückwände werden an den Front- bzw. Rückrahmen des Gehäuses geschraubt

LIEFERUMFANG (Bausatz)

Pos.	Menge	Beschreibung
1	1	Rückwand mit 4 Reihen Lüftungsschlitzen, Al, eloxiert, Schnittkanten blank; 28, 42, 63 TE = 2 mm stark; 84 TE = 2,5 mm stark
2	1	Frontplatte, Al, eloxiert, Schnittkanten blank, 3 mm stark

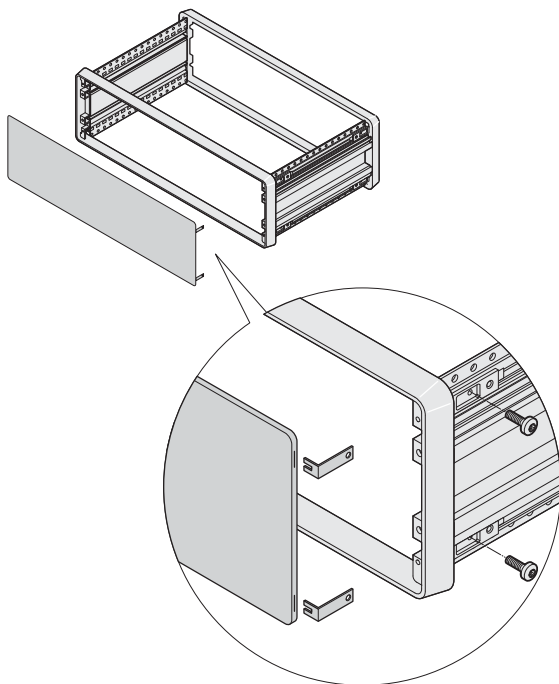
BESTELLINFORMATIONEN

Höhe	Breite	Höhe H	Höhe h	Breite	Breite	Rückwand	Frontplatte
HE	TE	mm	mm	B	b	Bestell-Nr.	Bestell-Nr.
2	42	84	66	238.7	226.3	30823-015	30823-209
2	84	84	66	452.1	439.7	30823-512	30823-215
3	28	128.4	100	167.5	155.1	30823-021	30823-254
3	42	128.4	100	238.7	226.3	30823-024	30823-257
3	63	128.4	100	345.4	333.1	30823-027	30823-224
3	84	128.4	100	452.1	439.7	30823-515	30823-260
4	42	172.9	144.5	238.7	226.3	30823-033	30823-269
4	63	172.9	144.5	345.4	333.1	30823-036	30823-227
4	84	172.9	144.5	452.1	439.7	30823-518	30823-272
6	63	261.8	233.4	345.4	333.1	30823-045	30823-230
6	84	261.8	233.4	452.1	439.7	30823-521	30823-284

HINWEIS

- Befestigungsmaterial für die Montage einer Rückwand und einer Frontplatte ist im Lieferumfang des Gehäuses enthalten
- Kabelaufwicklung und Rückwandfüße siehe ab Seite 5.81

FRONTPLATTE / RÜCKWAND MIT UNSICHTBARER BEFESTIGUNG



02004061

LIEFERUMFANG (Bausatz)

Pos.	Menge	Beschreibung
1	1	Frontplatte, Al, eloxiert, Schnittkanten blank, 2,5 mm
2	4	Befestigungswinkel

BESTELLINFORMATIONEN

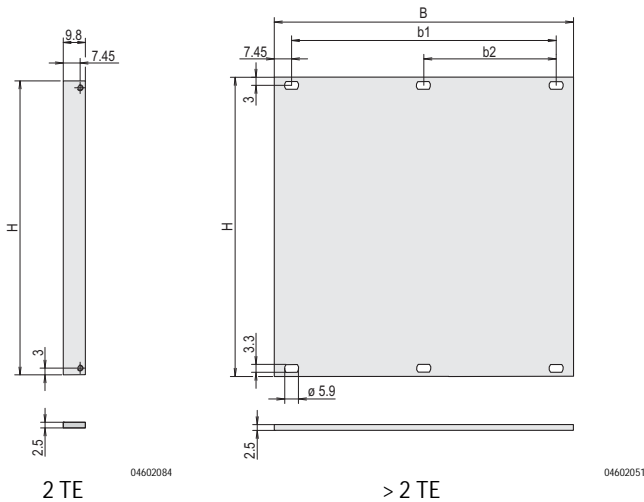
Höhe	Breite	Höhe H	Höhe h	Breite	Breite	Bestell-Nr.
HE	TE	mm	mm	B	b	
2	42	84,0	66,0	238,7	226,3	24575-035
2	84	84,0	66,0	452,1	439,7	24575-075
3	28	128,4	100,0	167,5	155,1	24575-115
3	42	128,4	100,0	238,7	226,3	24575-135
3	63	128,4	100,0	345,4	333,1	24575-155
3	84	128,4	100,0	452,1	439,7	24575-175
4	42	172,9	144,5	238,7	226,3	24575-235
4	63	172,9	144,5	345,4	333,1	24575-255
4	84	172,9	144,5	452,1	439,7	24575-275
6	63	261,8	233,4	345,4	333,1	24575-455
6	84	261,8	233,4	452,1	439,7	24575-475

HINWEIS

- Kabelaufwicklung und Rückwandfüße siehe ab Seite 5.81

Baugruppen – Frontplatten

FRONTPLATTEN UNGESCHIRMT



- Frontplatte, Al, 2,5 mm
- Ausführungen:
 - Al, eloxiert
 - Al, eloxiert, Schnittkanten blank
 - Al, Frontseite eloxiert, Rückseite farbpassiviert

HINWEIS

- Weitere Größen und Oberflächen auf Anfrage
- Befestigungsmaterial bitte separat bestellen, siehe Kapitel Befestigungsteile 7.107

BESTELLINFORMATIONEN

Höhe	H	Breite	B	b1	b2	Menge	eloxiert, Schnittkanten blank	eloxiert	Frontseite eloxiert, Rückseite farbpassiviert
HE	mm	TE	mm	mm	mm	1)	Bestell-Nr.	Bestell-Nr.	Bestell-Nr.
1	39,5	84	426,4	411,5	203,2	1	–	–	20850-426
2	84,0	84	426,4	411,5	203,2	1	30818-271	30807-416	30847-461
3	128,4	2	9,8	–	–	1 (LLG 5)	30810-433	30810-432	30847-470
3	128,4	3	14,9	–	–	1 (LLG 5)	30818-272	30807-508	30847-471
3	128,4	4	20,0	–	–	1 (LLG 5)	30818-273	30807-481	30838-043
3	128,4	5	25,0	–	–	1 (LLG 5)	30818-274	30807-510	30838-044
3	128,4	6	30,1	–	–	1 (LLG 5)	30818-275	30807-482	30838-045
3	128,4	7	35,2	–	–	1 (LLG 5)	30818-276	30807-509	30838-046
3	128,4	8	40,3	25,4 ²⁾	–	1 (LLG 5)	30818-277	30807-484	30838-047
3	128,4	10	50,5	35,6	–	1 (LLG 5)	30818-279	30807-483	30838-049
3	128,4	12	60,6	45,7	–	1 (LLG 5)	30818-281	30807-485	30838-051
3	128,4	14	70,8	55,9	–	1 (LLG 5)	30818-282	30807-501	30838-053
3	128,4	21	106,3	91,4	–	1 (LLG 5)	30818-289	30807-487	30838-060
3	128,4	28	141,9	127,0	–	1 (LLG 5)	30818-296	30807-496	30838-067
3	128,4	42	213,0	198,1	101,6 ²⁾	1	30818-310	30807-494	30838-081
3	128,4	63	319,7	304,8	157,5	1	30818-331	30808-067	30838-102
3	128,4	84	426,4	411,5	203,2	1	30818-352	30807-506	30838-123
4	172,9	84	426,4	411,5	203,2	1	30818-434	30807-596	30847-465
6	261,8	2	9,8	–	–	1 (LLG 5)	30818-747	30818-741	30847-472
6	261,8	4	20,0	–	–	1 (LLG 5)	30818-518	30807-778	30838-124
6	261,8	5	25,0	–	–	1 (LLG 5)	30818-519	30807-777	30838-125
6	261,8	6	30,1	–	–	1 (LLG 5)	30818-520	30807-752	30838-126
6	261,8	7	35,2	–	–	1 (LLG 5)	30818-521	–	30838-127
6	261,8	8	40,3	25,4 ²⁾	–	1 (LLG 5)	30818-522	30807-779	30838-128
6	261,8	10	50,5	35,6	–	1 (LLG 5)	30818-524	30807-753	30838-130
6	261,8	12	60,6	45,7	–	1 (LLG 5)	30818-526	30807-755	30838-132
6	261,8	14	70,8	55,9	–	1 (LLG 5)	30818-528	30807-758	30838-134
6	261,8	16	80,9	66,0	–	1 (LLG 5)	30818-530	30807-780	30838-136
6	261,8	21	106,3	91,4	–	1 (LLG 5)	30818-535	30807-757	30838-141
6	261,8	28	141,9	127,0	–	1 (LLG 5)	30818-542	30807-766	30838-148
6	261,8	42	213,0	198,1	101,6 ²⁾	1	30818-556	30807-764	30838-162
6	261,8	63	319,7	304,8	157,5	1	30818-577	30807-771	30838-183
6	261,8	84	426,4	411,5	203,2	1	30818-598	30807-776	30838-204
9	395,1	84	426,4	411,5	203,2	1	–	–	30847-556

1) LLG (Lieferlosgröße): Bestell-Nr. beinhaltet 1 Stück, die Lieferung erfolgt aber ausschließlich in Lieferlosgrößen (LLG); bestellen Sie bitte mindestens die Stückzahl der LLG oder ein Vielfaches davon

2) Dieses Maß ist nur bei der Ausführung "Frontseite eloxiert, Rückseite farbpassiviert" vorhanden

- Befestigungsmaterial (Nippel, Halsschrauben) bitte separat bestellen, siehe Seite 7.107