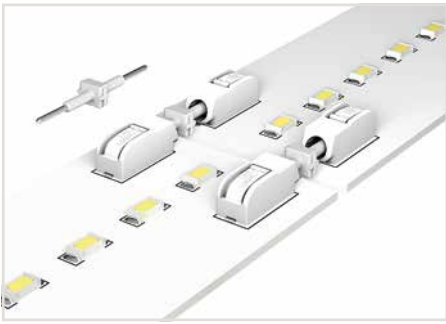


Verbindungselement für SMD-Leiterplattenklemmen mit Drückern; 1,5 mm²; Rastermaß 6 mm Serie 2061





- Verbindungselement zum vereinfachten Aneinanderreihen von LED-Modulen
- Einfache Handhabung durch direktes Stecken und Trennen ohne Drückerbetätigung

2

Elektrische Daten für Rastermaß	
Bemessungsdaten gemäß*	6 mm / 0.236 inch
Bemessungsspannung (III / 3)	IEC/EN 60664-1
Bemessungsstoßspannung (III / 3)	250 V
Bemessungsspannung (III / 2)	4 kV
Bemessungsstoßspannung (III / 2)	320 V
Bemessungsspannung (II / 2)	4 kV
Bemessungsstoßspannung (II / 2)	630 V
Bemessungsspannung (II / 2)	4 kV
Bemessungsstoßspannung (II / 2)	4 kV
Bemessungsstrom	9 A
Werkstoffdaten	
Isolierstoffgruppe	I
Isolierwerkstoff	Polyamid 66 (PA 66)
Brennbarkeitsklasse gemäß UL 94	V0
Grenztemperaturbereich	-60 ... +105 °C
Kontaktwerkstoff	Kupferlegierung
Kontaktoberfläche	versilbert

*(III / 2) ≙ Überspannungskategorie III /
Verschmutungsgrad 2

 Weitere technische Informationen
siehe Band 2, Kapitel 13

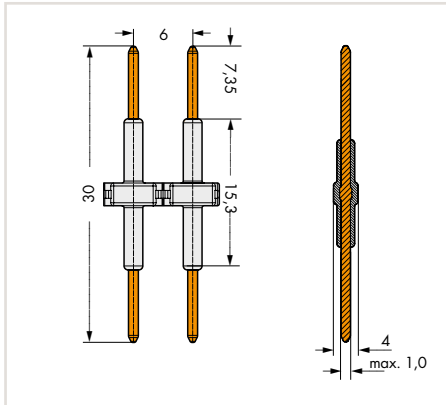
 Zulassungsdaten
siehe www.wago.com

Verbindungselement für SMD-Leiterplattenklemmen mit Drückern; 1,5 mm²; Rastermaß 6 mm Serie 2061

2



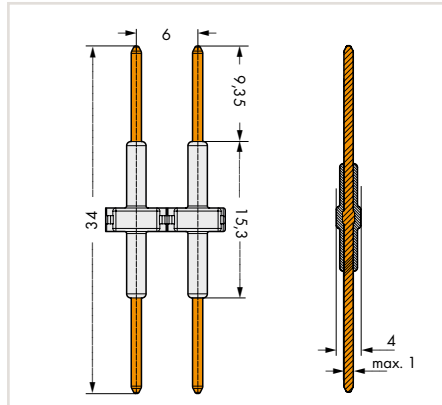
Abmessungen in mm



Verbindungselement für SMD-Leiterplattenklemmen mit Drückern; weiß;
Stiftlänge 30 mm; Rastermaß 6 mm / 0.236 inch

Polzahl	Bestellnr.	VPE
1	2061-901	700
2	2061-902	300
3	2061-903	200
4	2061-904	100

Abmessungen in mm

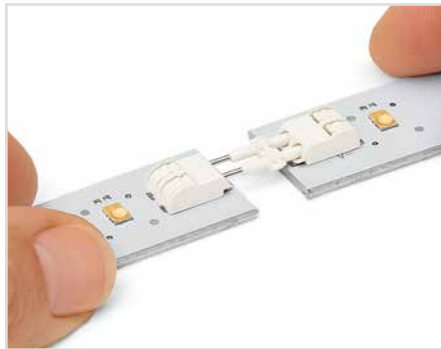


Verbindungselement für SMD-Leiterplattenklemmen mit Drückern; weiß;
Stiftlänge 34 mm; Rastermaß 6 mm / 0.236 inch

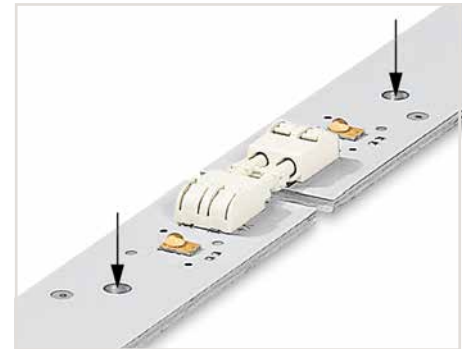
Polzahl	Bestellnr.	VPE
1	2061-901/034-000	700
2	2061-902/034-000	300
3	2061-903/034-000	200
4	2061-904/034-000	100



Verbindungselement in die Klemme stecken.



Leiterplatten verbinden/trennen – Leiterplatten auf einer ebenen Fläche positionieren und gerade (axial) ineinanderstecken und wieder herausziehen (max. 10 Steck-/Trennvorgänge).



Leiterplatten müssen fixiert werden.

