

# Nichtmetallisch: Glasfaser

## A48 MIT SCHARNIERBAND, SCHÜTZT VOR TYP 4X



### INDUSTRIESTANDARDS

Zur Einhaltung der externen Montageanforderungen nach UL/CSA sind Montagewinkel erforderlich.

Gelistet nach UL 508A; Typ 4, 4X, 12, 13; File-Nr. E61997  
Gelistet nach cUL nach CSA C22.2 Nr. 94; Typ 4, 4X, 12, 13;  
File-Nr. E61997  
Entflammbarkeit des Schrankes gemäß UL 508A  
Entflammbarkeit des Fensters gemäß UL 508A

NEMA/EEMAC Typ 4, 4X, 12, 13  
CSA, File-Nr. 42186: Typ 4, 4X, 12, 13  
IEC 60529, IP66



### ANWENDUNG

Die effiziente Konstruktion und der einfache Aufbau dieser Gehäuse gewährleisten ihre Haltbarkeit in korrosionsfördernden Umgebungen. Zugleich überzeugen sie auch in ästhetischer Hinsicht. Eckverriegelungen ermöglichen einen ungehinderten Zugang. Das Scharnierband bietet eine sichere Abdichtung, und die doppelte Verriegelung sorgt für zusätzliche Sicherheit.

### LIEFERUMFANG

- Gehäuse
- Deckel (geschlossen/mit Fenster)
- Montagesatz
- Montageanleitung

### EIGENSCHAFTEN

- Formgepresste Glasfaser weist herausragende Beständigkeit gegen Chemikalien und hohe Temperaturen auf. Zudem zeichnet sie sich durch vorzügliche Witterungsbeständigkeit sowie durch herausragende physikalische Eigenschaften aus.
- Glasfaser kann problemlos gelocht, gebohrt, gefeilt oder gesägt werden.
- Die kratzfesten Polycarbonat-Fenster sind fest eingebaut.
- Gehäuse mit Schnellverschluss-Verriegelungen besitzen korrosionsbeständige Polyester-Verschlüsse, die in den Ecken angebracht wurden, um ungehinderten Zugang zum Gehäuse zu ermöglichen.
- Alle Verriegelungen sind für den Einsatz eines Vorhängeschlosses vorbereitet.

### SPEZIFIKATIONEN

- Die Dichtung schützt vor Eindringen von Wasser und Staub.
- Polyester-Montagewinkel und Edelstahl-Befestigungsschrauben liegen jedem Gehäuse bei.
- Integrierte Gewindeeinsätze aus Messing und beschichtete Stahlschrauben liegen zur Befestigung von optionalen Montageplatten und Klemmenblöcken bei.
- Am Gehäuse ist ein abnehmbarer Tür mit Scharnierbolzen aus Edelstahl Typ 316 angebracht.
- Geschraubte Deckel werden mit zwei Befestigungsschlitzschrauben aus Edelstahl Typ 316 gesichert.
- Scharnierbolzen und -bügel bestehen aus korrosionsbeständigem Edelstahl Typ 316.

### OBERFLÄCHE

- Glasfasermaterial ist innen und außen lichtgrau. Optionale Montageplatten aus Stahl sind weiß lackiert. Optionale Montageplatten aus Edelstahl, Aluminium, leitfähigem Material und Verbundmaterial sind unlackiert.

# Nichtmetallisch: Glasfaser

## STANDARDPRODUKT MIT DECKEL

Katalognr.	A x B x C Zoll/mm	Typ	Montageplatte aus Stahl	Alu-Platte	Plattengröße D x E Zoll/mm	Befestigung G x H Zoll/mm	Gesamt L x W Zoll/mm	F Zoll/mm	J Zoll/mm	K Zoll/mm	O Zoll/mm	P Zoll/mm	Q Zoll/mm	T Zoll/mm	U Zoll/mm
A664CHSCFG	6,00 x 6,00 x 4,00 152 x 152 x 102	Geschraubter Deckel	A6P6	A6P6AL	4,88 x 4,88 124 x 124	6,94 x 4,00 176 x 102	6,50 x 6,50 165 x 165	3,45 88	3,25 83	1,00 25	4,25 108	4,25 108	5,64 143	0,12 3	5,64 143
A664CHQRFG	6,00 x 6,00 x 4,00 152 x 152 x 102	Schnellverschluss	A6P6	A6P6AL	4,88 x 4,88 124 x 124	6,94 x 4,00 176 x 102	6,50 x 6,50 165 x 165	3,45 88	3,25 83	1,00 25	4,25 108	4,25 108	5,64 143	0,12 3	5,64 143
A864CHSCFG	8,00 x 6,00 x 4,00 203 x 152 x 102	Geschraubter Deckel	A8P6	A8P6AL	6,75 x 4,88 171 x 124	8,94 x 4,00 227 x 102	8,50 x 6,50 216 x 165	3,45 88	3,25 83	1,00 25	4,25 108	6,25 159	7,64 194	0,12 3	5,64 143
A864CHQRFG	8,00 x 6,00 x 4,00 203 x 152 x 102	Schnellverschluss	A8P6	A8P6AL	6,75 x 4,88 171 x 124	8,94 x 4,00 227 x 102	8,50 x 6,50 216 x 165	3,45 88	3,25 83	1,00 25	4,25 108	6,25 159	7,64 194	0,12 3	5,64 143
A1086CHSCFG	10,00 x 8,00 x 6,00 254 x 203 x 152	Geschraubter Deckel	A10P8	A10P8AL	8,75 x 6,88 222 x 175	10,94 x 6,00 278 x 152	10,50 x 8,50 267 x 216	5,45 138	4,94 125	1,31 33	6,25 159	8,25 210	9,61 244	0,12 3	7,61 193
A1086CHQRFG	10,00 x 8,00 x 6,00 254 x 203 x 152	Schnellverschluss	A10P8	A10P8AL	8,75 x 6,88 222 x 175	10,94 x 6,00 278 x 152	10,50 x 8,50 267 x 216	5,45 138	4,94 125	1,31 33	6,25 159	8,25 210	9,61 244	0,12 3	7,61 193
A12106CHSCFG	12,00 x 10,00 x 6,00 305 x 254 x 152	Geschraubter Deckel	A12P10	A12P10AL	10,75 x 8,88 273 x 226	12,94 x 8,00 329 x 203	12,50 x 10,50 318 x 267	5,45 138	4,69 119	1,56 40	8,25 210	10,25 260	11,58 294	0,12 3	9,58 243
A12106CHQRFG	12,00 x 10,00 x 6,00 305 x 254 x 152	Schnellverschluss	A12P10	A12P10AL	10,75 x 8,88 273 x 226	12,94 x 8,00 329 x 203	12,50 x 10,50 318 x 267	5,45 138	4,69 119	1,56 40	8,25 210	10,25 260	11,58 294	0,12 3	9,58 243
A14128CHSCFG	14,00 x 12,00 x 8,00 356 x 305 x 203	Geschraubter Deckel	A14P12	A14P12AL	12,75 x 10,88 324 x 276	14,94 x 10,00 379 x 254	14,55 x 12,55 370 x 319	7,45 189	6,50 165	1,81 46	10,25 260	12,25 311	13,59 345	0,15 4	11,59 294
A14128CHQRFG	14,00 x 12,00 x 8,00 356 x 305 x 203	Schnellverschluss	A14P12	A14P12AL	12,75 x 10,88 324 x 276	14,94 x 10,00 379 x 254	14,55 x 12,55 370 x 319	7,45 189	6,50 165	1,81 46	10,25 260	12,25 311	13,59 345	0,15 4	11,59 294
A16148CHSCFG	16,00 x 14,00 x 8,00 406 x 356 x 203	Geschraubter Deckel	A16P14	A16P14AL	14,75 x 12,88 375 x 327	16,94 x 12,00 430 x 305	16,55 x 14,55 420 x 370	7,45 189	6,23 158	2,08 53	12,25 311	14,25 362	15,56 395	0,15 4	13,56 344
A16148CHQRFG	16,00 x 14,00 x 8,00 406 x 356 x 203	Schnellverschluss	A16P14	A16P14AL	14,75 x 12,88 375 x 327	16,94 x 12,00 430 x 305	16,55 x 14,55 420 x 370	7,45 189	6,23 158	2,08 53	12,25 311	14,25 362	15,56 395	0,15 4	13,56 344
A181610CHSCFG	18,00 x 16,00 x 10,00 457 x 406 x 254	Geschraubter Deckel	A18P16	A18P16AL	16,75 x 14,88 425 x 378	18,94 x 14,00 481 x 356	18,58 x 16,58 472 x 421	9,45 240	7,66 195	2,66 68	14,25 362	16,25 413	17,53 445	0,16 4	15,53 394
A181610CHQRFG	18,00 x 16,00 x 10,00 457 x 406 x 254	Schnellverschluss	A18P16	A18P16AL	16,75 x 14,88 425 x 378	18,94 x 14,00 481 x 356	18,58 x 16,58 472 x 421	9,45 240	7,66 195	2,66 68	14,25 362	16,25 413	17,53 445	0,16 4	15,53 394

Platten bitte separat bestellen. Optionale Montageplatten aus Edelstahl, Aluminium, leitfähigem Material und Verbundmaterial sind für die meisten Größen erhältlich.

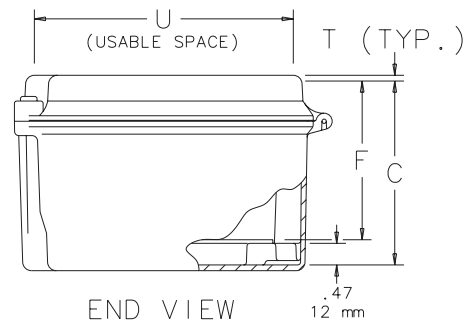
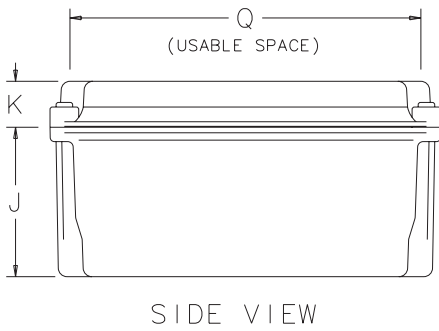
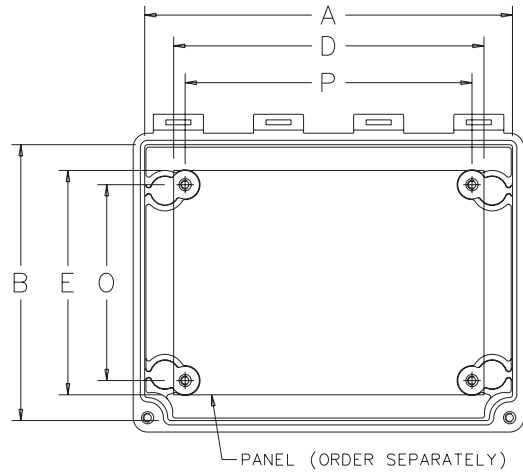
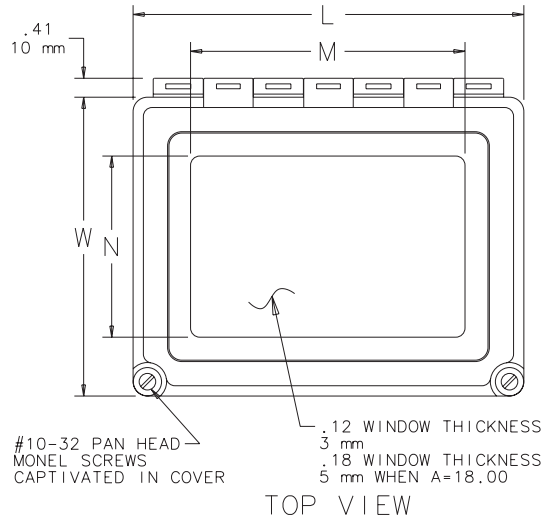
## STANDARDPRODUKT DECKEL MIT FENSTER

Katalognr.	A x B x C Zoll/mm	Typ	Montageplatte aus Stahl	Alu-Platte	Plattengröße D x E Zoll/mm	Befestigung G x H Zoll/mm	Gesamt L x W Zoll/mm	F Zoll/mm	J Zoll/mm	K Zoll/mm	M Zoll/mm	N Zoll/mm	O Zoll/mm	P Zoll/mm	Q Zoll/mm	T Zoll/mm	Q Zoll/mm
A664CHSCFGW	6,00 x 6,00 x 4,00 152 x 152 x 102	Geschraubter Deckel	A6P6	A6P6AL	4,88 x 4,88 124 x 124	6,94 x 4,00 176 x 102	6,50 x 6,50 165 x 165	3,45 88	3,25 83	1,00 25	4,25 108	4,25 108	4,25 108	4,25 108	5,64 143	0,12 3	5,64 143
A664CHQRFGW	6,00 x 6,00 x 4,00 152 x 152 x 102	Schnellverschluss	A6P6	A6P6AL	4,88 x 4,88 124 x 124	6,94 x 4,00 176 x 102	6,50 x 6,50 165 x 165	3,45 88	3,25 83	1,00 25	4,25 108	4,25 108	4,25 108	4,25 108	5,64 143	0,12 3	5,64 143
A864CHSCFGW	8,00 x 6,00 x 4,00 203 x 152 x 102	Geschraubter Deckel	A8P6	A8P6AL	6,75 x 4,88 171 x 124	8,94 x 4,00 227 x 102	8,50 x 6,50 216 x 165	3,45 88	3,25 83	1,00 25	6,25 159	4,25 108	4,25 108	6,25 159	7,64 194	0,12 3	5,64 143
A864CHQRFGW	8,00 x 6,00 x 4,00 203 x 152 x 102	Schnellverschluss	A8P6	A8P6AL	6,75 x 4,88 171 x 124	8,94 x 4,00 227 x 102	8,50 x 6,50 216 x 165	3,45 88	3,25 83	1,00 25	6,25 159	4,25 108	4,25 108	6,25 159	7,64 194	0,12 3	5,64 143
A1086CHSCFGW	10,00 x 8,00 x 6,00 254 x 203 x 152	Geschraubter Deckel	A10P8	A10P8AL	8,75 x 6,88 222 x 175	10,94 x 6,00 278 x 152	10,50 x 8,50 267 x 216	5,45 138	4,94 125	1,31 33	8,25 210	6,25 159	6,25 159	8,25 210	9,61 244	0,12 3	7,61 193
A1086CHQRFGW	10,00 x 8,00 x 6,00 254 x 203 x 152	Schnellverschluss	A10P8	A10P8AL	8,75 x 6,88 222 x 175	10,94 x 6,00 278 x 152	10,50 x 8,50 267 x 216	5,45 138	4,94 125	1,31 33	8,25 210	6,25 159	6,25 159	8,25 210	9,61 244	0,12 3	7,61 193
A12106CHSCFGW	12,00 x 10,00 x 6,00 305 x 254 x 152	Geschraubter Deckel	A12P10	A12P10AL	10,75 x 8,88 273 x 226	12,94 x 8,00 329 x 203	12,50 x 10,50 318 x 267	5,45 138	4,69 119	1,56 40	10,25 260	8,25 210	8,25 210	10,25 260	11,58 294	0,12 3	9,58 243
A12106CHQRFGW	12,00 x 10,00 x 6,00 305 x 254 x 152	Schnellverschluss	A12P10	A12P10AL	10,75 x 8,88 273 x 226	12,94 x 8,00 329 x 203	12,50 x 10,50 318 x 267	5,45 138	4,69 119	1,56 40	10,25 260	8,25 210	8,25 210	10,25 260	11,58 294	0,12 3	9,58 243
A14128CHSCFGW	14,00 x 12,00 x 8,00 356 x 305 x 203	Geschraubter Deckel	A14P12	A14P12AL	12,75 x 10,88 324 x 276	14,94 x 10,00 379 x 254	14,55 x 12,55 370 x 319	7,45 189	6,50 165	1,81 46	12,25 311	10,25 260	10,25 260	12,25 311	13,59 345	0,15 4	11,59 294
A14128CHQRFGW	14,00 x 12,00 x 8,00 356 x 305 x 203	Schnellverschluss	A14P12	A14P12AL	12,75 x 10,88 324 x 276	14,94 x 10,00 379 x 254	14,55 x 12,55 370 x 319	7,45 189	6,50 165	1,81 46	12,25 311	10,25 260	10,25 260	12,25 311	13,59 345	0,15 4	11,59 294
A16148CHSCFGW	16,00 x 14,00 x 8,00 406 x 356 x 203	Geschraubter Deckel	A16P14	A16P14AL	14,75 x 12,88 375 x 327	16,94 x 12,00 430 x 305	16,55 x 14,55 420 x 370	7,45 189	6,23 158	2,08 53	14,25 362	12,25 311	12,25 311	14,25 362	15,56 395	0,15 4	13,56 344
A16148CHQRFGW	16,00 x 14,00 x 8,00 406 x 356 x 203	Schnellverschluss	A16P14	A16P14AL	14,75 x 12,88 375 x 327	16,94 x 12,00 430 x 305	16,55 x 14,55 420 x 370	7,45 189	6,23 158	2,08 53	14,25 362	12,25 311	12,25 311	14,25 362	15,56 395	0,15 4	13,56 344
A181610CHSCFGW	18,00 x 16,00 x 10,00 457 x 406 x 254	Geschraubter Deckel	A18P16	A18P16AL	16,75 x 14,88 425 x 378	18,94 x 14,00 481 x 356	18,58 x 16,58 472 x 421	9,45 240	7,66 195	2,66 68	16,25 413	14,25 362	14,25 362	16,25 413	17,53 445	0,16 4	15,53 394
A181610CHQRFGW	18,00 x 16,00 x 10,00 457 x 406 x 254	Schnellverschluss	A18P16	A18P16AL	16,75 x 14,88 425 x 378	18,94 x 14,00 481 x 356	18,58 x 16,58 472 x 421	9,45 240	7,66 195	2,66 68	16,25 413	14,25 362	14,25 362	16,25 413	17,53 445	0,16 4	15,53 394

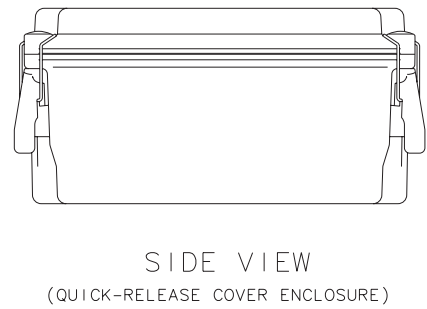
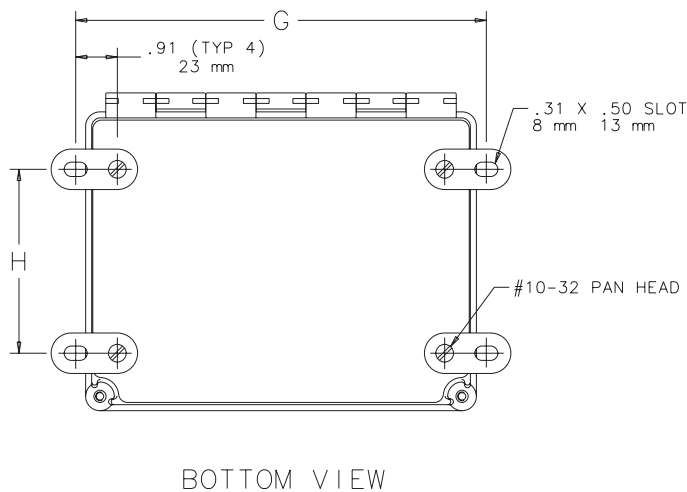
Platten bitte separat bestellen. Optionale Montageplatten aus Edelstahl, Aluminium, leitfähigem Material und Verbundmaterial sind für die meisten Größen erhältlich.

# Glasfaser

Hinged Window Cover Type 4X



NOTE: 1. Panel screws have #10-32 threads.  
2. Mounting brackets are .16 (4mm) thick.



C2567-C

# Glasfaser, Zubehör

## SCHNELLVERSCHLUSS-VERRIEGELUNGEN



Zwei glasfaserverstärkte graue Polyester-Verschlüsse mit Bügel aus Edelstahl 316L und Schrauben-Lochstopfen liegen jedem Paket bei. Gehäuse vom Typ 4X werden mit Scharnierband ausgeliefert und sind für WLAN-Glasfasergehäuse, Typ 4X, mit Tür erhältlich. Mit dem Satz können Gehäuse mit geschraubtem Deckel ohne Modifikation zur Schnellverschluss-Ausführung umgebaut werden. Für die Montage ist kein Werkzeug erforderlich. Für den Einsatz eines Vorhängeschlosses vorbereitet.

Katalognr.	Beschreibung	Menge im Satz
AL48	Schnellverschluss-Verriegelungen	2

## BAUSATZ MIT BEFESTIGUNGSWINKEL AUS GLASFASER



Die Winkel sind aus glasfaserverstärktem Polyester geformt. Der Satz umfasst vier Winkel, Befestigungselemente und Montageanleitung. Die Abmessungen des Befestigungslochs mit montierten Montagewinkeln sind wie folgt: [G + 2,50 (64 mm)] x [H + 0,50 (13 mm)]

*Abmessungen G und H siehe Tabelle für Gehäuse mit geschraubtem Deckel oder mit Tür mit Schnellverschluss, Typ 4X.*

Katalognr.
A50MFKR

## BAUSATZ MIT SCHWENKBARER MONTAGEPLATTE



Der Bausatz mit schwenkbarer Montageplatte ist eine attraktive und kostengünstige Lösung für die Montage von frontseitigen Platten in Schränken mit Scharnierband, Typ 4X, und Schränken mit aufliegender Tür, Typ 4X. Es ist kein Bohren erforderlich.

Katalognr.	Passt zu Schrank A x B (Zoll)	Passt zu Schrank A x B (mm)
A6SPK6C	6,00 x 6,00	152 x 152
A8SPK6C	8,00 x 6,00	203 x 152
A10SPK8C	10,00 x 8,00	254 x 203
A12SPK10C	12,00 x 10,00	305 x 254
A14SPK12C	14,00 x 12,00	356 x 305
A16SPK14C	16,00 x 14,00	406 x 356
A18SPK16C	18,00 x 16,00	457 x 406