

CONNECT AND PROTECT

Minipac


nvent

SCHROFF

Baugruppen – minipac

ÜBERSICHT

HAUPKATALOG

- Schränke 1
- Wandgehäuse . . . 2
- Schrank-,
Wandgehäuse-
Zubehör 3
- Klimatechnik . . . 4
- Elektronik-
gehäuse 5
- Baugruppenträger/
19"-Einschübe . . 6
- Frontplatten,
Steckbaugruppen,
Kassetten 7
- Systeme 8
- Netzgeräte 9
- Backplanes 10
- Steckverbinder,
Frontelemente-
system 11
- Anhang 12



04812001

ALUMINIUMPROFILGEHÄUSE ZUR AUFNAHME VON LEITERPLATTEN

- Anwendungen z.B Industrie, Bahntechnik, Mess-, Steuer- und Regeltechnik, Kommunikation und Netzwerktechnik

BEFESTIGUNGSMÖGLICHKEITEN



04812006



04811015



04812003

UNTERSCHIEDLICHE ABMESSUNGEN/FARBEN



04812023



04812024



04812025

INDIVIDUELLE BAUFORMEN



04812026



04812027



04812028

Baugruppen – minipac

ÜBERSICHT

Übersicht 7.98

HANDLICHES KLEINGEHÄUSE - SO FLEXIBEL WIE IHRE ANFORDERUNGEN

- Zum Einbau von genormten und ungenormten Leiterplatten
- Ausführungen als Tischgehäuse, zum Anschrauben (z.B auf Montageplatte) oder zur Montage auf DIN-Tragschiene (DIN 43880)
- Hohe Wärmeableitung durch große Oberfläche des Al-Gehäuses
- Hohe Stabilität
- Schutzart IP 40



04811014

BAUFORM TRAPEZ

- Zum Einbau von bis zu 3 unterschiedlich hohen Leiterplatten, Höhe 50, 60 oder 65 mm und Leiterplattentiefe 100 oder 160 mm
- Ausführungen als Tischgehäuse, zur Wandmontage oder zur Montage auf DIN-Tragschiene (DIN 43880)

Bauform Trapez . . . 7.100



04812002

BAUFORM RECHTECK

- Zum Einbau von bis zu 4 genormten Leiterplatten in Europakartenformat, Höhe 100 mm (3 HE) oder bis zu 8 ungenormten Leiterplatten, Höhe 60 mm und Leiterplattentiefe 160 mm
- Ausführungen als Tischgehäuse oder zur Wandmontage

Bauform Rechteck . . 7.101

INDIVIDUELLE ALUMINIUMPROFILGEHÄUSE UNSERE MINIPAC-VIELFALT NACH IHREN VORGABEN

- Andere Gehäuselängen
- Andere Gehäuseformen
- Ausbrüche für Leuchten, Schalter, Steckverbinder, Kabeldurchführung, etc.
- Individuelle Bedruckung der Abdeckplatten
- Profilloberfläche eloxiert oder pulverbeschichtet

Baugruppen – minipac

BAUFORM TRAPEZ



- Zum Einbau von 3 ungenormten Leiterplatten (Höhe 50, 60 und 65 mm, Tiefe 100/160 mm)
- Stärke der Leiterplatte 1,6 mm, Rasterabstand 15,24 mm (3 TE)
- Verschiedene Ausführungen
 - Wandmontage
 - Montage an einer DIN-Tragschiene (DIN 43880)
 - Tischversion

LIEFERUMFANG

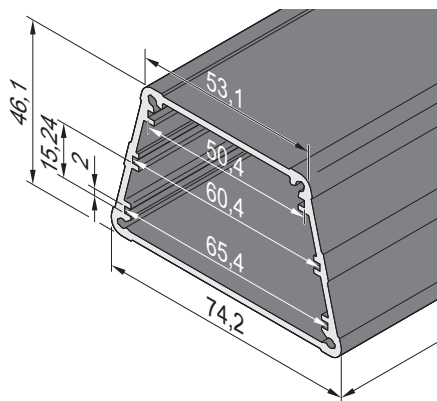
Pos.	Menge	Beschreibung
1	1	Gehäuse in Trapezform, Al-Profil
2	2	Seitliche Abdeckplatte, Al, 2,5 mm, natur eloxiert
3	1	Befestigungsmaterial, Benutzeranleitung

BESTELLINFORMATIONEN

Beschreibung	Länge mm	Bestell-Nr.
Gehäuse Trapezform, Al-Profil schwarz eloxiert; seitliche Abdeckplatten natur eloxiert, Stärke 2,5 mm (Tischversion)	100,5	24814-008
Gehäuse Trapezform, Al-Profil schwarz eloxiert; seitliche Abdeckplatten natur eloxiert, Stärke 2,5 mm (zur Wandmontage an der langen Trapezseite)	100,5	24814-010
Gehäuse Trapezform, Al-Profil natur eloxiert; seitliche Abdeckplatten natur eloxiert, Stärke 2,5 mm (zur Wandmontage an der kurzen Trapezseite)	100,5	24814-011
Gehäuse Trapezform, Al-Profil schwarz eloxiert; für DIN-Tragschienenmontage (DIN 43880); seitliche Abdeckplatten natur eloxiert, Stärke 2,5 mm (zur Montage an einer DIN-Tragschiene, DIN 43880)	160,5	24814-014

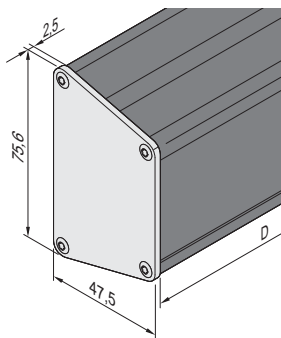
Zubehör

Gummifuß für Tischversion, VPE 4 Stück	21102-025
--	-----------

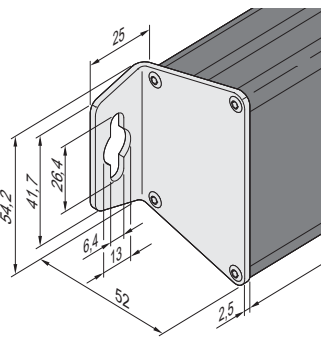


04812004

Tubus Maße



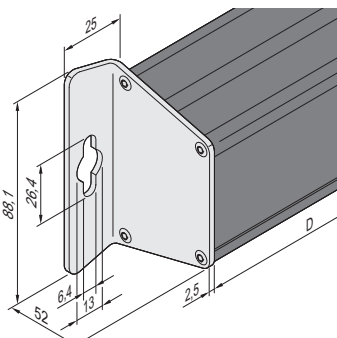
04812053



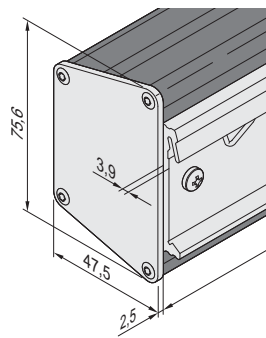
04812052

Tischversion

Wandmontage (an der kurzen Trapezseite)



04812051



04812057

Wandmontage (an der langen Trapezseite)

Zur Montage an einer DIN-Tragschiene (DIN 43880)

HINWEIS

- **Auf Anfrage:**
 - Andere Gehäuselängen
 - Ausbrüche für LED's, Schalter, Stecker oder Kupplungen (USB, SUB-D)
 - Individuelle Bedruckung der Abdeckplatten

Baugruppen – minipac

BAUFORM RECHTECK



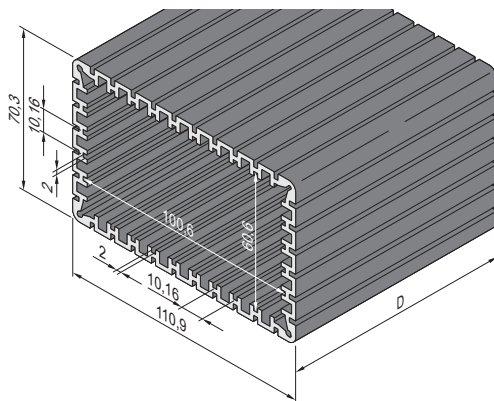
- Zum Einbau von 4 genormten Leiterplatten (Höhe 100 mm, Tiefe 160 mm) oder 90° gedreht 8 ungenormte Leiterplatten (Höhe 60 mm, Tiefe 160 mm)
- Stärke der Leiterplatte 1,6 mm, Rasterabstand 10,16 mm (2 TE)
- Verschiedene Ausführungen
 - Wandmontage
 - Tischversion

LIEFERUMFANG

Pos.	Menge	Beschreibung
1	1	Gehäuse in Rechteckform, Al-Profil
2	2	Seitliche Abdeckplatte, Al, 2,5 mm, natur eloxiert
3	1	Befestigungsmaterial, Benutzeranleitung

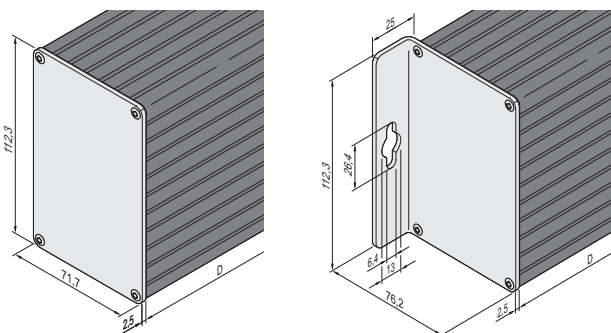
BESTELLINFORMATIONEN

Beschreibung	Länge mm	Bestell-Nr.
Gehäuse Rechteckform, Al-Profil, schwarz eloxiert; seitliche Abdeckplatten natur eloxiert, Stärke 2,5 mm (Tischversion)	160,5	24814-024
Gehäuse Rechteckform, Al-Profil, natur eloxiert; seitliche Abdeckplatten natur eloxiert, Stärke 2,5 mm (zur Wandmontage an der langen Seite)	160,5	24814-025
Gehäuse Rechteckform, Al-Profil, natur eloxiert; seitliche Abdeckplatten natur eloxiert, Stärke 2,5 mm (zur Wandmontage an der kurzen Seite)	160,5	24814-027
Zubehör		
Gummifuß für Tischversion, VPE 4 Stück		21102-025



04812002

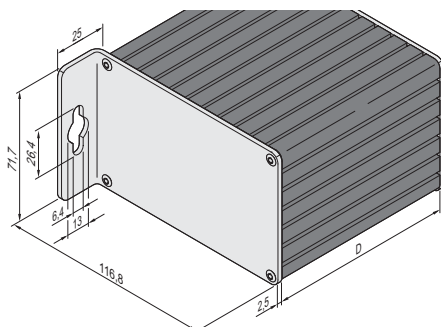
Tubus Maße



04812050

Tischversion

Wandmontage (an der langen Rechteckseite)



04812056

04812055

Wandmontage (an der kurzen Rechteckseite)

04812054

HINWEIS

- **Auf Anfrage:**
 - Andere Gehäuselängen,
 - Ausbrüche für LED's, Schalter, Stecker oder Kupplungen (USB, SUB-D)
 - Individuelle Bedruckung der Abdeckplatten

North America

Warwick, RI, USA

Tel +1.800.525.4682

San Diego, CA, USA

Tel +1.800.854.7086

Europe, Middle East & India

Straubenhardt, Germany

Tel +49 7082 794 0

Betschdorf, France

Tel +33 3 88 90 64 90

Warsaw, Poland

Tel +48 22 209 98 35

Hemel Hempstead,

Great Britain

Tel +44 1442 24 04 71

Lainate, Italy

Tel +39 02 932 714 1

Dubai, United Arab Emirates

Tel +971 4 37 81 700

Bangalore, India

Tel +91 80 67152000

Istanbul, Turkey

Tel +90 216 250 7374

Asia Pacific

Shanghai, China

Tel +86 21 2412 6943

Singapore

Tel +65 6768 5800

Shin-Yokohama, Japan

Tel +81 45 476 0271

Our powerful portfolio of brands:

CADDY ERICO HOFFMAN RAYCHEM SCHROFF TRACER



[nVent.com/SCHROFF](https://www.nVent.com/SCHROFF)